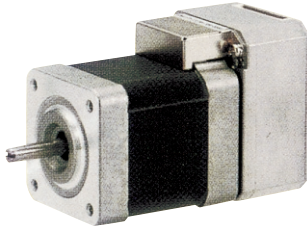


クールマッスルサーボシステム

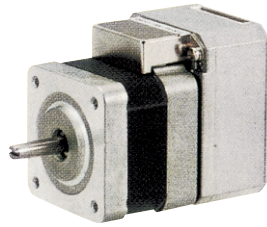
マッスル(株)

132022

CM1- -17L30A



CM1- -17S30A



CM1- -17 30Aシリーズ

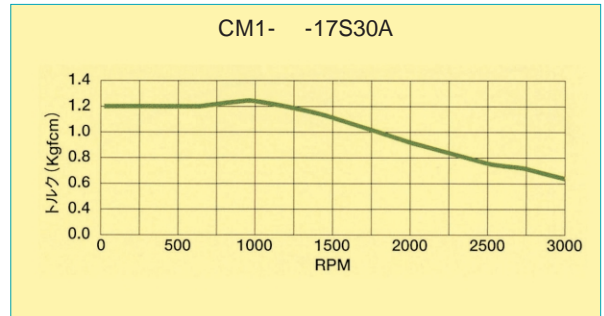
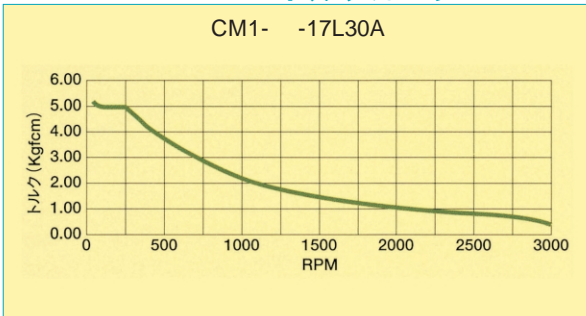
42角のモータにドライバ、コントローラ、エンコーダを組み込んだコンパクトな一体型サーボシステムです。17Lタイプでは低速域では、出力18Wながら0.4Nm(500rpm時)相当のトルクを発揮します。

●CM1- -17 30A型番構成例

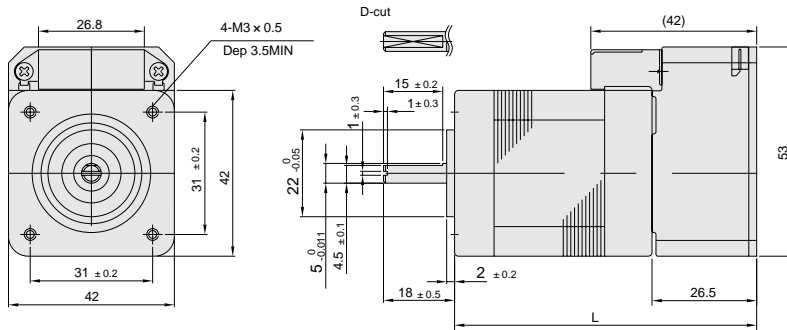
CM1 - _ - 17 L 30A

呼び型番	CM1シリーズ
インターフェースタイプ	P:パルス C:コンピュータ V:アナログ
サイズ	17 : 42
長さ	L:ロング(Long) S:ショート(Short)
最高速度	30 : 3000rpm

CM1- -17 30Aトルクカーブ



CM1- -17 30寸法図



単位 : mm

モデル	L
CM- -17L30A	76.5
CM- -17S30A	60.5

CM1- -17 30Aシリーズ仕様および価格

項目	単位	CM1- -17L30A	CM1- -17S30A
価格	パルスタイプ P	33,330	33,330
	コンピュータタイプ C	37,330	37,330
	アナログタイプ V	33,330	33,330
モータ出力	W	18W	18W
最高回転数	rpm	3000rpm	3000rpm
定格連続トルク	kgfcm(Nm)	3.7(0.38)	0.84(0.082)
ピークトルク	kgfcm(Nm)	5.3(0.54)	1.2(0.117)
許容負荷イナーシャ	g・cm ²	760	380
		76	38
モータイナーシャ	g・cm ²	負荷イナーシャの大きさによりサーボゲインの調整が必要。 上記範囲内ではパラメータにより調整。上記範囲外の場合は別途お問い合わせ下さい。 インクリメンタル型磁気エンコーダ(50000パルス/回転) クローズドループベクトル制御方式	
使用エンコーダ		DC24V ± 10%	
制御方式			
入力電源電圧	V	0.8A / 1.0A	
入力電源電流(連続トルク出力/最高トルク出力時)	A	1.5A / 1.8A	
パルス指令分解能(パルス/回転)	p/rev	200.400.500.1000(default)2000.2500.5000.10000.25000.50000.パラメータにより選択	
使用温度/保存温度		0 ~ +40 / -20 ~ +60	
使用湿度		90%RH以下	
重量	g	約470	約330

注) 減速機付を御引合の場合は④-68頁をご参照願います。

