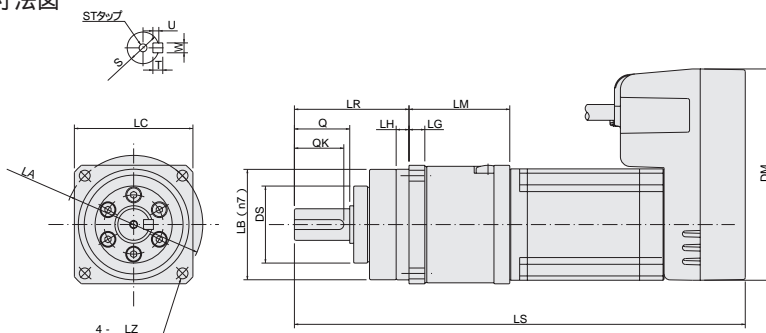
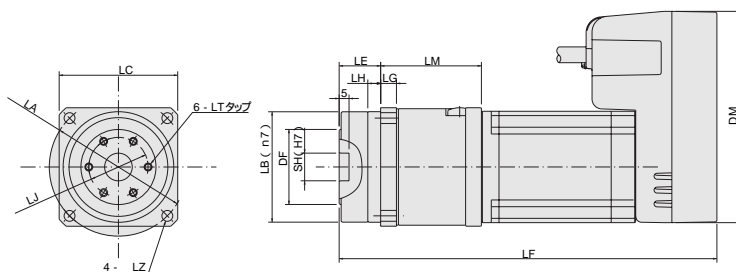


CM2GV-Sシリーズ寸法図



CM2GVF-Sシリーズ寸法図



遊星減速機付サーボモータCM2GV(F)-Sシリーズ寸法図

単位: mm

型番	共通寸法				フランジ形 (CM2V-S)							出力軸形 (CM2GVF-S)									
	LA	LB	LC	LZ	LM	DM	LE	LF	DF	SH	LJ	LT	LR	LS	Q	DS	S	ST	W	T	QK
CM2GV(F) 510A-05B 60P	70	56	60	5.5	50.5	107	21	164.7	38	14	30	M4深7	58	219.2	28	39	16	M4深8	5	5	25
CM2GV(F) 510A-09B 60P	70	56	60	5.5	50.5	107	21	164.7	38	14	30	M4深7	58	219.2	28	39	16	M4深8	5	5	25
CM2GV(F) 510A-11B 60P	70	56	60	5.5	68	107	21	182.2	38	14	30	M4深7	58	201.7	28	39	16	M4深8	5	5	25
CM2GV(F) 510A-15B 60P	70	56	60	5.5	68	107	21	182.2	38	14	30	M4深7	58	201.7	28	39	16	M4深8	5	5	25
CM2GV(F) 510A-21B 60P	70	56	60	5.5	68	107	21	182.2	38	14	30	M4深7	58	201.7	28	39	16	M4深8	5	5	25
CM2GV(F) 510A-33B 60P	70	56	60	5.5	68	107	21	182.2	38	14	30	M4深7	58	201.7	28	39	16	M4深8	5	5	25
CM2GV(F) 510A-33C 90	105	85	90	9	73	107	27	193.2	58	24	45	M6深10	80	246.2	42	58	25	M6深12	8	7	36
CM2GV(F) 510A-45C 90	105	85	90	9	73	107	27	193.2	58	24	45	M6深10	80	246.2	42	58	25	M6深12	8	7	36
CM2GV(F) 610A-05B 60P	70	56	60	5.5	50.5	112	21	159.6	38	14	30	M4深7	58	196.6	28	39	16	M4深8	5	5	25
CM2GV(F) 610A-09B 60P	70	56	60	5.5	50.5	112	21	159.6	38	14	30	M4深7	58	196.6	28	39	16	M4深8	5	5	25
CM2GV(F) 610A-11B 60P	70	56	60	5.5	68	112	21	177.1	38	14	30	M4深7	58	214.1	28	39	16	M4深8	5	5	25
CM2GV(F) 610A-15B 60P	70	56	60	5.5	68	112	21	177.1	38	14	30	M4深7	58	214.1	28	39	16	M4深8	5	5	25
CM2GV(F) 610A-21B 60P	70	56	60	5.5	68	112	21	177.1	38	14	30	M4深7	58	214.1	28	39	16	M4深8	5	5	25
CM2GV(F) 610A-33B 60P	70	56	60	5.5	68	112	21	177.1	38	14	30	M4深7	58	214.1	28	39	16	M4深8	5	5	25
CM2GV(F) 610A-33C 90	105	85	90	9	73	112	27	188.1	58	24	45	M6深10	80	241.1	42	58	25	M6深12	8	7	36
CM2GV(F) 610A-45C 90	105	85	90	9	73	112	27	188.1	58	24	45	M6深10	80	241.1	42	58	25	M6深12	8	7	36
CM2GV(F) 520A-05B 60P	70	56	60	5.5	50.5	107	21	190.7	38	14	30	M4深7	58	227.7	28	39	16	M4深8	5	5	25
CM2GV(F) 520A-09C 90	105	85	90	9	51	107	27	197.2	58	24	45	M6深10	80	250.2	42	58	25	M6深12	8	7	36
CM2GV(F) 520A-11C 90	105	85	90	9	73	107	27	219.2	58	24	45	M6深10	80	272.2	42	58	25	M6深12	8	7	36
CM2GV(F) 520A-15C 90	105	85	90	9	73	107	27	219.2	58	24	45	M6深10	80	272.2	42	58	25	M6深12	8	7	36
CM2GV(F) 520A-21C 90	105	85	90	9	73	107	27	219.2	58	24	45	M6深10	80	272.2	42	58	25	M6深12	8	7	36
CM2GV(F) 520A-33C 90	105	85	90	9	73	107	27	219.2	58	24	45	M6深10	80	272.2	42	58	25	M6深12	8	7	36
CM2GV(F) 520A-45C 90	105	85	90	9	73	107	27	219.2	58	24	45	M6深10	80	272.2	42	58	25	M6深12	8	7	36
CM2GV(F) 640A-05B 60P	70	56	60	5.5	50.5	112	21	212.9	38	14	30	M4深7	58	249.9	28	39	16	M4深8	5	5	25
CM2GV(F) 640A-05C 90	105	85	90	9	51	112	27	219.1	58	24	45	M6深10	80	272.1	42	58	25	M6深12	8	7	36
CM2GV(F) 640A-09C 90	105	85	90	9	51	112	27	219.1	58	24	45	M6深10	80	272.1	42	58	25	M6深12	8	7	36
CM2GV(F) 640A-11C 90	105	85	90	9	73	112	27	241.1	58	24	45	M6深10	80	294.1	42	58	25	M6深12	8	7	36
CM2GV(F) 640A-15C 90	105	85	90	9	73	112	27	241.1	58	24	45	M6深10	80	294.1	42	58	25	M6深12	8	7	36
CM2GV(F) 640A-21C 90	105	85	90	9	73	112	27	241.1	58	24	45	M6深10	80	294.1	42	58	25	M6深12	8	7	36
CM2GV(F) 640A-33C 90	105	85	90	9	73	112	27	241.1	58	24	45	M6深10	80	294.1	42	58	25	M6深12	8	7	36
CM2GV(F) 640A-33D120	135	115	120	11	87	112	35	263.1	79	32	60	M8深12	133	361.1	82	78	40	M10深12	12	8	70
CM2GV(F) 640A-45C 90	105	85	90	9	73	112	27	241.1	58	24	45	M6深10	80	294.1	42	58	25	M6深12	8	7	36
CM2GV(F) 640A-45D120	135	115	120	11	87	112	35	263.1	79	32	60	M8深12	133	361.1	82	78	40	M10深12	12	8	70

空圧・油圧・真空

直動システム・関連

ロボット用

3

制御・検出・計測

駆動・回転

軸受・素材・機械

動力伝達・伝動

搬送・運搬

ポンプ・送風機・粉体

工場設備・環境