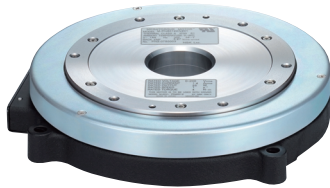


PN2型



M-PN2012KN201(標準型)

薄型メガトルクモータPN2型

- モータ高さ35mmの超薄型、当社従来比2倍の推力密度を達成
- 新方式のサーボアルゴリズムの採用により、当社従来比1/5以下の整定時間を実現
- 互換性のある検出器精度90秒の絶対位置検出器を内蔵し原点復帰操作が不要
- 専用モジュールの採用により、従来比65%(容積)の小型化を実現。内部プログラム容量256チャンネル
- UL規格。CEマーキング対応品

PNシリーズ



薄型大トルクメガトルクモータPNシリーズ

- 当社従来比で最大32%の薄型化(125mm 85mm)を実現し、高剛性を両立したことで、装置の小型化、軽量化に貢献します。
- 当社従来比でトルクを最大50%UP(120Nm 180Nm)。位置決め時間の短縮を可能とします。また、最適な巻線設計により低発熱での駆動を可能としました。
- 262万分割/回転の高分解能と90秒の絶対位置決め精度を確保、装置の高精度化に貢献します。
- 欧州RoHS指令に適合、環境にやさしい装置の実現に貢献します。

●モータ呼び番号の構成

M-PN 3045 KN 001

メガトルクモータPN形

KN:標準

設計追番号

薄型メガトルクモータPNシリーズ仕様および価格

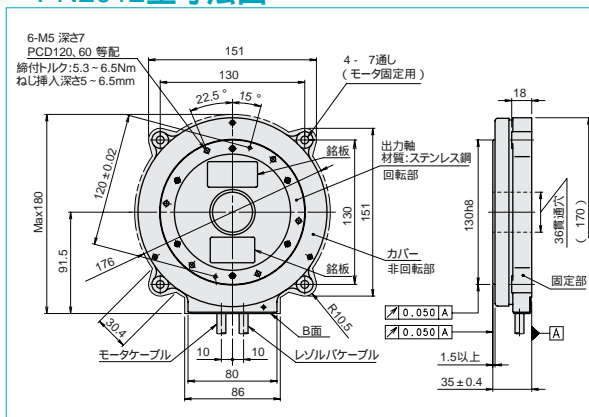
性能項目	呼び番号	PN2012	PN3045	PN4135	PN4180
モータ本体価格		587,800	487,100	556,200	610,400
モータ外径 (mm)		176	209.2	274	274
最大出力トルク (N・m)		12	45	135	180
定格出力トルク (N・m)		2	15	45	60
モータ高さ (mm)		35	85	95	112
モータ中空穴 (mm)		36	56	50	50
最高回転速度 (S ⁻¹)		2		3	
回転位置検出器分解能		2 621 440			
絶対位置決め精度 (秒)		互換 90 (环境温度25±5 時)			
繰返し位置決め精度 (秒)		±2.0			
許容アキシャル荷重 (N)		1000	4500	9500	
許容モーメント荷重 (N・m)		20	80	160	200
ロータ慣性モーメント (kg・m ²)		0.0024	0.011	0.057	0.065
推奨負荷慣性モーメント (kg・m ²)		0.02~0.24	0.11~0.77	0.57~3.99	0.65~4.55
質量 (kg)		3.7	13	26	31

EDC型ドライブユニット



PN2012用 PN3・4シリーズ用
検出器仕様:アブソリュート仕様
価格 189,800 価格 199,500
寸法 たて190×よこ90×奥行14(PN3・4用)
たて190×よこ70×奥行14(PN2用)

PN2012型寸法図



PN3045型寸法図

