

高剛性ミニチュアステンレスタイプRK-TMシリーズ

ステンレスボディを採用したLMガイド案内内部とボールねじを一体構造することにより、クリーンな環境に適したコンパクトで高剛性、高精度なアクチュエータです。

- **ステンレスタイプ**
アウターレール、ナットブロック、ボールねじ軸及びボールをステンレスとして標準化しました。グリースには低発塵特性に非常にすぐれたクリーン環境用AFFグリースを封入しています。
- **最小断面構造**
高さ15mm、幅30mmの断面構造で、高剛性、高精度の超小型アクチュエータ機能が得られました。

● RK-TMシリーズ型番構成例

RK-15TM 01 + 200 H - P - 11S

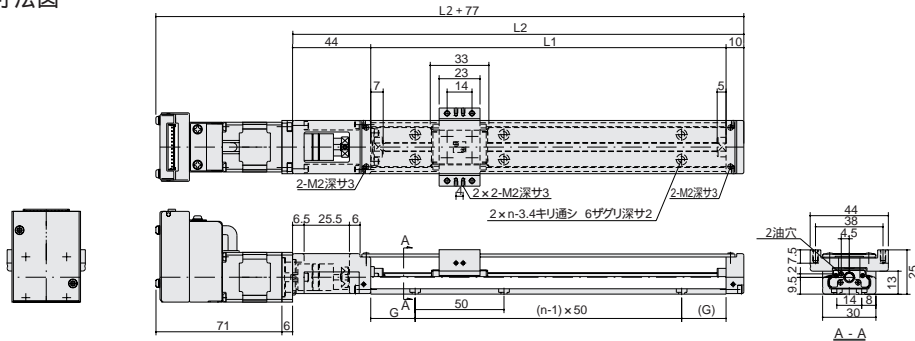
呼び型番	RK-15TMシリーズ
ボールねじリード	01:1mm
レールの長さ	75:75mm 100:100mm 125:125mm 150:150mm
精度等級	H:上級 P:精密級
モータの種類	P:パルスタイプ C:コンピュータタイプ
装着モータ型番	11S:9W

高剛性ミニチュアステンレスタイプRK-TMシリーズ仕様

項目	単位	RK-15TM						
ボールねじリード	mm	1						
アウターレール長さ	mm	75	100	125	150	175	200	
ストローク	mm	31.4	56.4	81.4	106.4	131.4	156.4	
最高速度	mm/sec	50						
定格推力	N	152						
水平可搬質量	N	27						
繰り返し位置決め精度	mm	±0.004						
位置決め精度	mm	0.04						
走り平行度	mm	0.02						
モータ型番(W)・制御方式	W	CM1- -11S30A (9W) クローズドループベクトル制御方式						
入力電源電圧	V	DC24V ± 10%						
バックラッシュ	mm	0.01						
起動トルク	N/cm	0.4						

注) オプションにてボールねじリード2mmタイプ、及び精密級(P)タイプ(繰返し位置決め精度±0.003mm)の製作も可能です。

RK-15TM型寸法図



RK-15TM寸法表

単位: mm

アウターレール長さL1	L2	RK-15TM			アウターレール長さL1	L2	RK-15TM		
		ストローク可能範囲	G	n			ストローク可能範囲	G	n
75	129	31.4	12.5	2	150	204	106.4	25	3
100	154	56.4	25	2	175	229	131.4	12.5	4
125	179	81.4	12.5	3	200	254	156.4	25	4