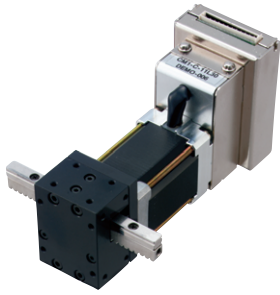
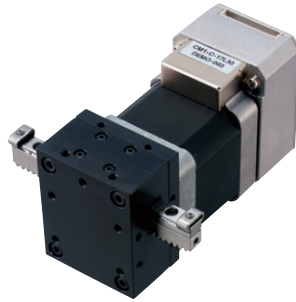


RC28型



RC42型



## クランプラックアクチュエータ RCシリーズ

超小型ラック&ピニオンのアクチュエータです。エアシリンダと同じように押し当て機能を持ちワークを保持することが可能です。  
案内にLMガイドを採用することにより剛性をもたせています。  
最大ストロークは40mmですが、用途によりストローク特注で製作が可能です。

●RCシリーズ型番構成例

RC28 - 40 - C - 11L

呼び型番	RC28シリーズ RC42シリーズ
ストローク	40:40mm(特殊ストローク製作可)
モータの種類	P:パルスタイプ C:コンピュータタイプ
装着モータ型番	11L:18W 17L:18W

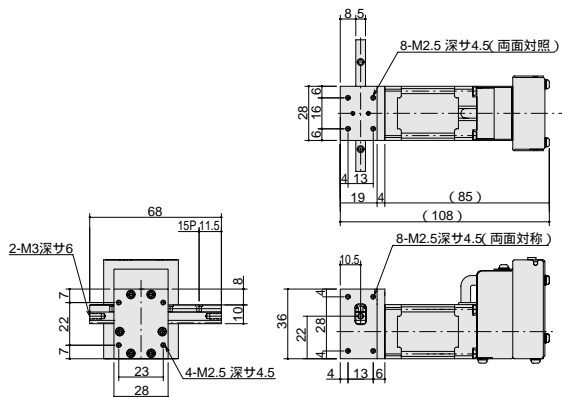
### クランプラックアクチュエータRCシリーズ仕様

項目	単位	RC28	RC42
ラック		S45C角ラック(タフトライト処理)	
ハウジング材質		アルミ(アルマイト処理)	
案内方式		LMガイド	
動作ストローク	mm	40	40
最大推力	N	9.5	35
最高速度	mm/S	200	200
使用温度		0~40	
バックラッシュ	mm	0.1~0.2	0.1~0.2
潤滑		グリース	
モータ型番(W)	W	CM1- 11L30A(18W)	CM1- 17L30A(18W)
制御方式		クローズドループベクトル制御方式	
使用エンコーダ	p/rev	インクリメンタル型磁気エンコーダ(50000パルス/回転)	
入力電源電圧	V	DC24V±10%	

注 上記は暫定仕様につき予告なしに変更する場合がありますので、必ずお引き合いの上、ご確認願います。

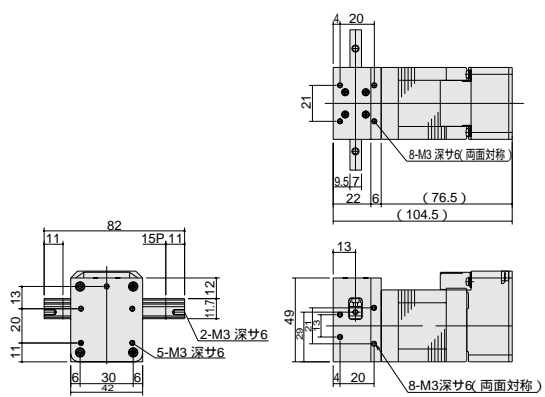
RC28型寸法図

単位:mm



RC42型寸法図

単位:mm



空圧・油圧・真空  
直動システム・関連  
ロボット  
3  
制御・検出・計測  
駆動・回転  
軸受・素材・機械  
動力伝達・伝動  
搬送・運搬  
ポンプ・送風機・粉体  
工場設備・環境