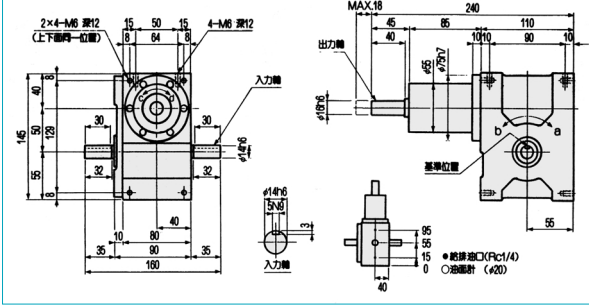
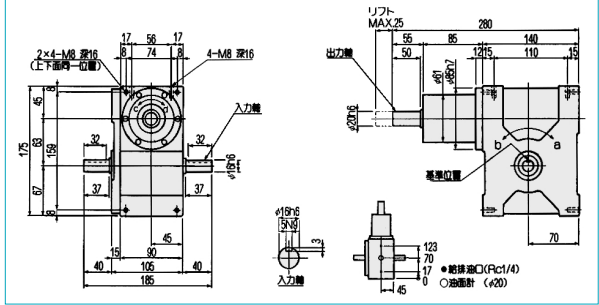


# インデックスマンP & Pユニット

PPOX・PPIX050寸法図



PPOX・PPIX063型寸法図



ここに記載以外の寸法については専用カタログを参照願います。

050型積載質量表 カム曲線 / MS

リフト量 Lo (mm)	割付角 h(°)	動定格積載質量Mm(kg)			
		入力軸回転数N(rpm)			
		20	40	60	80
5	24	3.4	2.2	1.4	0.9
	30	3.5	2.4	1.7	1.2
	40	3.7	2.7	2.1	1.6
10	33	3.2	2.0	1.2	0.7
	40	3.4	2.3	1.5	1.0
	50	3.5	2.5	1.9	1.4
15	40	3.0	1.9	1.1	0.7
	50	3.2	2.2	1.5	1.0
	60	3.4	2.4	1.8	1.3
18	44	2.9	1.8	1.1	0.7
	50	3.1	2.0	1.3	0.8
	60	3.3	2.3	1.6	1.1

063型積載質量表 カム曲線 / MS

リフト量 Lo (mm)	割付角 h(°)	動定格積載質量Mm(kg)			
		入力軸回転数N(rpm)			
		20	40	60	80
10	28	5.7	3.3	1.9	1.0
	35	6.2	4.0	2.5	1.6
	40	6.4	4.3	2.9	1.9
15	35	5.5	3.2	1.8	1.0
	40	5.8	3.6	2.2	1.3
	50	6.2	4.2	2.9	1.9
20	40	5.2	3.0	1.7	0.9
	45	5.5	3.4	2.0	1.2
	55	6.0	4.0	2.7	1.7
25	45	5.0	2.9	1.6	0.8
	50	5.3	3.2	1.9	1.1
	60	5.8	3.8	2.5	1.6

080型積載質量表 カム曲線 / MS

リフト量 Lo (mm)	割付角 h(°)	動定格積載質量Mm(kg)			
		入力軸回転数N(rpm)			
		20	40	60	80
10	26	10.6	5.9	3.1	1.5
	30	11.1	6.7	3.9	2.1
	40	11.9	8.0	5.4	3.6
15	32	10.2	5.7	3.0	1.4
	40	11.1	6.9	4.2	2.5
	50	11.8	7.9	5.4	3.6
20	38	10.0	5.6	3.0	1.4
	45	10.8	6.6	4.0	2.3
	55	11.5	7.6	5.1	3.3
25	42	9.6	5.4	2.8	1.3
	50	10.5	6.4	3.8	2.1
	60	11.2	7.3	4.8	3.1

注) ここに掲載以外の数値データについては専用カタログを参照願います。

110型積載質量表 カム曲線 / MS

リフト量 Lo (mm)	割付角 h(°)	動定格積載質量Mm(kg)			
		入力軸回転数N(rpm)			
		20	40	60	80
10	25	22.4	12.4	6.6	3.2
	30	23.7	14.4	8.6	4.9
	40	25.1	17.0	11.6	7.8
20	35	21.3	11.6	6.1	2.9
	45	23.3	14.5	8.9	5.3
	55	24.5	16.4	11.1	7.3
30	41	19.8	10.5	5.2	2.3
	50	21.8	13.0	7.5	4.1
	60	23.3	14.9	9.6	5.9
40	47	18.9	9.9	4.8	2.0
	50	19.6	10.7	5.5	2.5
	60	21.5	13.0	7.6	4.3

140型積載質量表 カム曲線 / MS

リフト量 Lo (mm)	割付角 h(°)	動定格積載質量Mm(kg)			
		入力軸回転数N(rpm)			
		20	30	40	50
10	20	29.8	20.3	13.5	8.6
	25	32.6	24.0	17.5	12.5
	35	35.5	28.2	22.5	17.9
20	30	29.3	20.4	13.8	9.1
	35	31.5	23.1	16.7	11.9
	45	34.2	26.6	20.8	16.1
30	35	27.3	18.5	12.2	7.8
	45	31.2	23.1	17.0	12.3
	55	33.5	26.0	20.3	15.7
40	40	26.0	17.5	11.4	7.1
	50	29.8	21.8	15.8	11.2
	60	32.2	24.7	19.0	14.4

180型積載質量表 カム曲線 / MS

リフト量 Lo (mm)	割付角 h(°)	動定格積載質量Mm(kg)			
		入力軸回転数N(rpm)			
		20	30	40	50
10	18	41.5	26.1	15.5	8.3
	25	48.0	34.6	24.5	16.8
	35	52.1	40.8	32.1	25.0
30	31	38.3	23.8	13.8	7.0
	35	41.5	27.4	17.4	10.2
	45	46.8	34.1	24.4	17.0
50	40	35.7	21.9	12.5	6.1
	50	41.8	28.8	19.2	12.0
	60	45.8	33.6	24.3	17.1
70	48	33.9	20.8	11.8	5.6
	50	35.2	22.2	13.0	6.7
	60	40.4	27.8	18.5	11.6

注) ここに掲載以外の数値データについては専用カタログを参照願います。

## PPOX・PPIXシリーズ特性値および価格

項目	単位	軸	PPOX PPIX 050	PPOX PPIX 063	PPOX PPIX 080	PPOX PPIX 110	PPOX PPIX 140	PPOX PPIX 180
価格(本体)			423,000	514,400	726,400	908,000	1,208,000	1,664,000
許容スラスト力	N	出力						
		入力	1000	1500	2700	3200	4800	7000
許容ラジアル力	N	出力	150	190	280	400	530	700
		入力	900	1100	2200	3300	4900	6200
許容曲げモーメント	N-m	出力	10	15	40	60	120	170
		入力						
ねじれ剛性(K)	N-m/rad	出力	1200	4200	10000	20000	30000	70000
		入力						
慣性モーメント	kg・m <sup>2</sup>	出力	1.32 × 10 <sup>-4</sup>	5.14 × 10 <sup>-4</sup>	9.41 × 10 <sup>-4</sup>	3.59 × 10 <sup>-3</sup>	0.0073	0.023
		入力	6.86 × 10 <sup>-4</sup>	2.19 × 10 <sup>-3</sup>	7.40 × 10 <sup>-3</sup>	3.42 × 10 <sup>-2</sup>	0.11	0.39
割出精度			±120	±120	±120	±120	±120	±120
旋回繰り返し精度			±30	±30	±30	±30	±30	±30
リフト繰り返し精度			±0.05mm	±0.05mm	±0.05mm	±0.05mm	±0.05mm	±0.05mm

## PPOX・PPIXシリーズ減速機付価格

ウォーム減速機	C / B付	583,200	683,200	912,000	1,136,000	1,496,000	2,104,000
減速比(1/20, 1/40, 1/60)	C / Bなし	543,200	641,600	887,600	1,089,600	1,440,000	1,984,000

出力軸許容スラスト力は、次式にて定義します。  
出力軸許容スラスト力=(許容積載質量 × 最大積載質量) × 9.81N



空圧・油圧・真空

直動システム・閉連

ロボット・FA

制御・検出・計測

駆動・回転

軸受・素材・機械

動力伝達・伝動

搬送・運搬

ポンプ・送風機・粉体

工場設備・環境