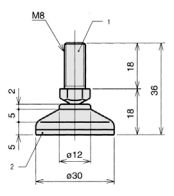
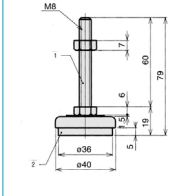
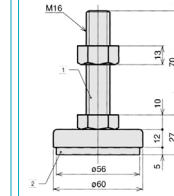
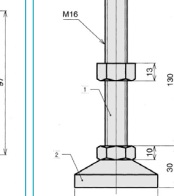
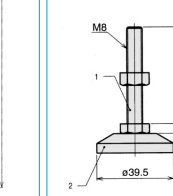
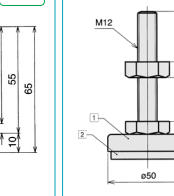
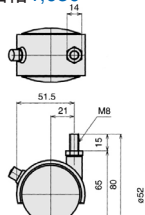


M8レベリングフット

<p>許容荷重：110kg</p>  <p>LFP-08価格450</p>	<p>許容荷重：250kg</p>  <p>LFN-08価格720</p>	<p>許容荷重：300kg</p>  <p>LFN-16価格1,350</p>	<p>許容荷重：500kg</p>  <p>LFF-16価格1,000</p>	<p>許容荷重：150kg RoHS</p>  <p>LFNF-08価格1,480</p>	<p>許容荷重：500kg</p>  <p>LFNS-12価格3,000</p>
--	--	--	--	--	---

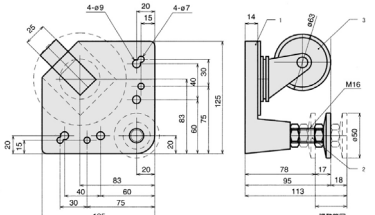
キャスター

C-40 価格1,030 許容荷重：40kg



キャスターユニット

CU-130 価格8,150 許容荷重：130kg **RoHS**

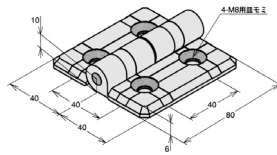
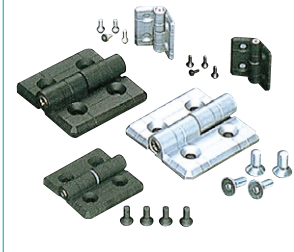
M8蝶番(アルミダイカスト)

材質:ADC12

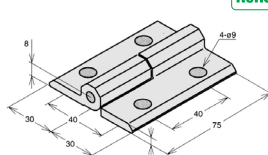
M8蝶番(アルミ押し出し・押し出し長)

材質:A6063S-T5

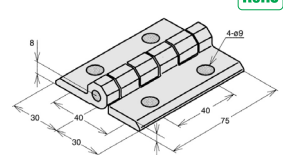
方向 L: 左開き用 R: 右開き用
色: BK(黒), SL(シルバー)



AHS-8080-8-方向-色	価格1,680
皿ボルト FCS-08-18-BK	4
四角ナット NSM-08-8(別売)	4
ナットホルダー NH-08(別売)	4

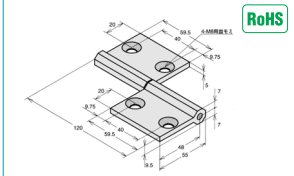


AHF-6075-8-方向	価格2,200
アプセットボルト APB-08-20(別売)	4
四角ナット NSM-08-8(別売)	4
ナットホルダー NH-08(別売)	4



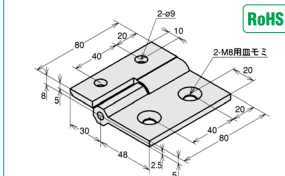
AHS-6075-8	価格2,220
アプセットボルト APB-08-20(別売)	4
四角ナット NSM-08-8(別売)	4
ナットホルダー NH-08(別売)	4

L: 左開き用 R: 右開き用



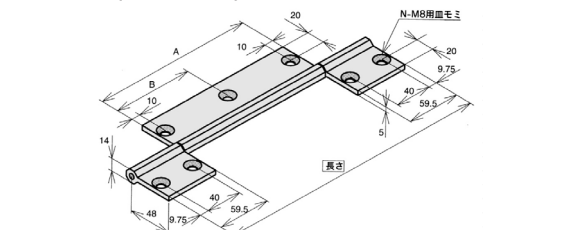
AHC-80120-8-方向	価格2,220
六角穴付皿ボルト FCS-08-18(別売)	4
四角ナット NSM-08-8(別売)	4
ナットホルダー NH-08(別売)	4

L: 左開き用 R: 右開き用



AHO-8080-8-方向	価格2,220
アプセットボルト APB-08-20(別売)	2
FNH-08-8 FCS-08-18(別売)	各2
NSM-08-8, NH-08(別売)	各2

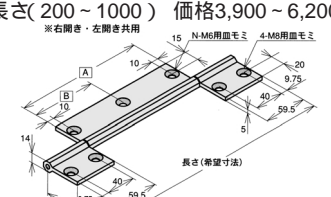
AHL-08-長さ(200~1000) 価格4,200~6,900



A = 長さ-121, B = (長さ-121) × 別売
六角穴付皿ボルト FCS-08-18, 四角ナット NSM-08-8, ナットホルダー NH-08 各6本
ボルト・ナット・ホルダー数量は長さ500mm以下の数量です

M8アルミ押し出し長蝶番

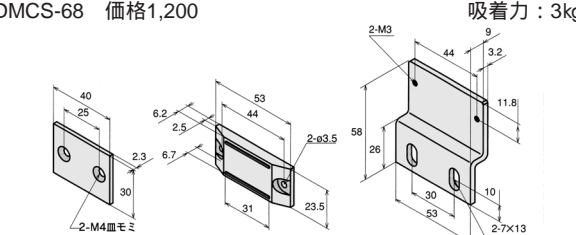
AHL-68-長さ(200~1000) 価格3,900~6,200 **RoHS**



A = 長さ-121, B = (長さ-121) × 2
FCS-06-14 × 2 ケ, NSM-06-6 × 2 ケ, NH-06-GR(RE) × 2 ケ
FCS-08-18 × 4 ケ, NSM-08-8 × 4 ケ, NH-08-GR(RE) × 4 ケ
ボルト・ナット・ホルダー数量は長さ500mm以下の数量です

マグネットキャッチセット

DMCS-68 価格1,200 吸着力：3kg



六角穴付皿ボルト FCS-04-10(付属) 2本, 六角穴付ボタンボルト BCS-03-00(付属) 2本

空圧・油圧・真空
直動システム・関連
ロボット
制御・検出・計測
駆動・回転
軸受・素材・機械
動力伝達・伝動
搬送・運搬
ポンプ・送風機・粉体
工場設備・環境