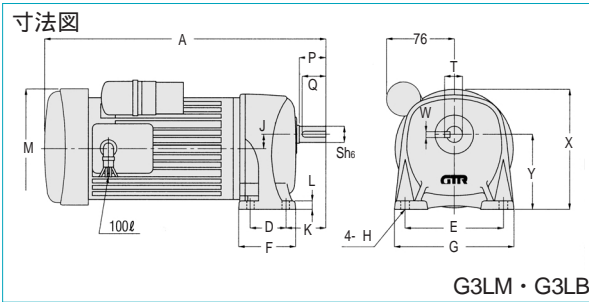
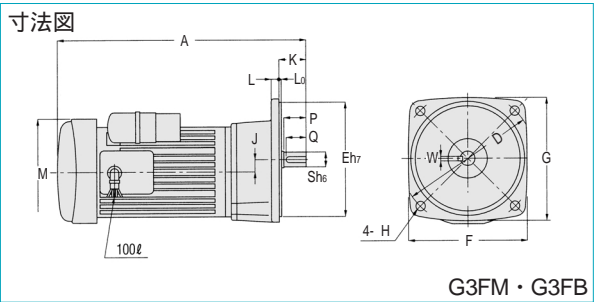


ギアモータG3単相シリーズ脚取付



G3LM・G3LB

ギアモータG3単相シリーズフランジ取付



G3FM・G3FB

G3シリーズ単相脚取付寸法および価格

電動機 50/60Hz、100/100V全閉外扇型

モーター kW	型式・枠番	減速比1/	モータ付 ブレーキ付		A		主要寸法 (mm)								出力軸端 (mm)		
			G3LM	G3LB	モータ付	ブレーキ付	D	E	K	X	Y	M	H	Q	S	W	
100V 100W	G3L -18	5	25,700	46,500	276	324	40	110	45	131	85	115	9	27	18	6	
		10 15 20 25 30 40 50	23,500	44,300													
	G3L -22	60 80	32,100	52,900													
		100 120 160 200	35,900 38,900	56,600 59,700	302	350	65	130	55	139	90	115	11	35	22	6	
100V 200W	G3L -28	300 375 450	56,700	77,500	371	419	90	140	65	171.5	110	115	11	40	28	8	
		G3L -32	600 750 900 1200	68,500	89,300	390	438	130	170	70	198	130	115	13	50	32	10
			G3L -18	5	28,100	52,200	317	334	40	110	45	136	85	135	9	27	18
	G3L -22	10 15 20 25	26,000	50,100													
		30	28,100	52,200													
		40 50	29,800	53,900	343	360	65	130	55	139	90	135	11	35	22	6	
		60 80 100	35,100	59,300													
		100 120 160 200	40,500 44,100	64,600 68,300	356	373	90	140	65	167	110	135	11	40	28	8	
100V 400W	G3L -28	300 375 450	75,600	99,800	451	468	130	170	70	203	130	135	13	50	32	10	
		G3L -40	600 750 900 1200	91,300	115,400	473	490	150	210	90	230	150	135	15	60	40	12
			G3L -22	5	46,500	71,900	394.5	401.5	65	130	55	187	90	162	11	35	22
	G3L -28	10 15 20 25	44,000	69,500													
		30	46,500	71,900													
		40 50	48,600	73,900	410.5	417.5	90	140	65	192.5	110	162	11	40	28	8	
G3L -32	60 80 100	58,100	83,400														
	100 120	69,600	95,000	429.5	436.5	130	170	70	207.5	130	162	13	50	32	10		
	160 200	76,900	102,300														
G3L -40	300 375 450	117,500	142,800	537.5	544.5	150	210	90	264	150	162	15	60	40	12		
	G3L -50	600 750 900 1200	154,400	179,700	565.5	572.5	160	230	100	278	170	162	18	70	50	14	
		G3L -22	5	46,500	71,900												

正面図寸法はG3シリーズ三相タイプ寸法図を参照願います。

G3シリーズ単相フランジ取付寸法および価格

電動機 50/60Hz 100/100V全閉外扇型

モーター kW	型式・枠番	減速比1/	モータ付 ブレーキ付		A		主要寸法 (mm)								出力軸端 (mm)		
			G3FM	G3FB	モータ付	ブレーキ付	D	E	F	G	J	M	H	Q	S	W	
100V 100W	G3F -18	5	25,700	46,500	276	324	170	145	154	157	16.5	115	11	27	18	6	
		10 15 20 25 30 40 50	23,500	44,300													
	G3F -22	60 80	32,100	52,900													
		100 120 160 200	35,900 38,900	56,600 59,700	302	350	185	148	164	171.5	19	115	11	35	22	6	
100V 200W	G3F -28	300 375 450	59,000	79,700	371	419	215	170	186	198.5	-4	115	11	40	28	8	
		G3F -32	600 750 900 1200	73,000	93,800	390	438	250	180	215	234	1	115	13	50	32	10
			G3F -18	5	28,100	52,200	317	334	170	145	154	161	16.5	135	11	27	18
	G3F -22	10 15 20 25	26,000	50,100													
		30	28,100	52,200													
		40 50	29,800	53,900	343	360	185	148	164	171.5	19	135	11	35	22	6	
		60 80 100	35,100	59,300													
		100 120 160 200	42,700 46,400	66,800 70,500	356	373	215	170	186	198.5	23.5	135	11	40	28	8	
100V 400W	G3F -28	300 375 450	80,100	104,200	451	468	250	180	215	234	-5.5	135	13	50	32	10	
		G3F -40	600 750 900 1200	98,100	122,300	473	490	310	230	270	284	13.5	0	18	60	40	12
			G3F -22	5	46,500	71,900	394.5	401.5	185	148	164	187	19	162	11	35	22
	G3F -28	10 15 20 25	44,000	69,500													
		30	48,800	74,200													
		40 50	50,800	76,200	410.5	417.5	215	170	186	198.5	23.5	162	11	40	28	8	
G3F -32	60 80 100	60,300	85,700														
	100 120	74,100	99,400	429.5	436.5	250	180	215	234	28.5	162	13	50	32	10		
	160 200	81,400	106,800														
G3F -40	300 375 450	124,300	149,700	537.5	544.5	310	230	270	284	-8	162	18	60	40	12		
	G3F -50	600 750 900 1200	163,300	188,700	565.5	572.5	360	270	300	323.5	-2	162	22	70	50	14	
		G3F -22	5	46,500	71,900												

