

空圧・油圧・真空

直動システム・関連

ロボット・F.A

制御検出・計測

駆動・回転
5

軸受・素材・機械

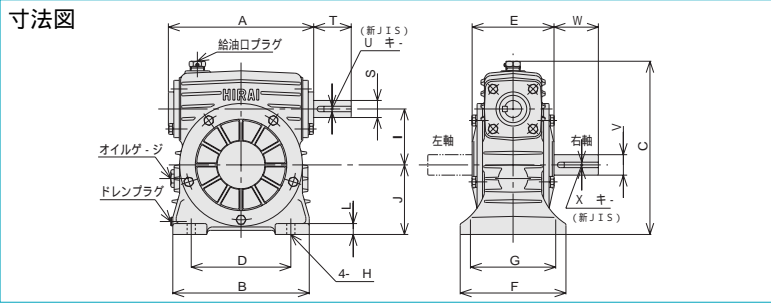
動力伝達・伝動

搬送・運搬

ポンプ・送風機・粉体

工場設備・環境

A型ウォーム減速機(ウォーム上段型)

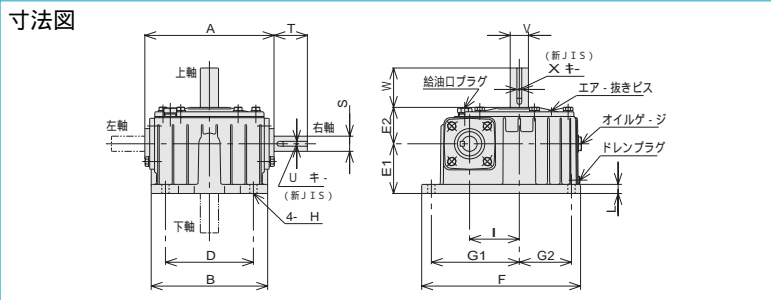


入力動力:0.1~7.5kW 減速比:1/10~1/60 注 御注文の際には軸配置を御指示願います。(写真は右軸です)

A型ウォーム減速機寸法および価格

形式	減速比 15~60	出力両軸 15~60	入力両軸 又は10	主要寸法 (mm)											入力軸			出力軸			参考入力 kW
				A	B	C	D	E	F	G	H	I	J	L	S	T	U	V	W	X	
0A	20,000	20,900	22,000	102	102	130	80	72	92	75	8.5	38.8	50	9	12	30	Rミゾ	15	35	5	~0.2
1A	25,500	26,700	28,100	135	136	155	95	90	117	95	9.5	50.8	65	11	15	35	Rミゾ	20	45	6	0.2~0.4
2SA	35,400	37,300	38,900	160	157	188	105	110	132	105	12	60	75	14	18	40	6	25	50	8	0.3~0.75
2A	41,800	43,800	46,000	178	165	212	112	110	140	115	11	63.5	82	15	20	45	6	25	50	8	0.4~0.75
3SA	50,300	52,800	55,300	192	200	223	150	120	150	115	12	70	90	17	20	45	6	30	65	8	0.4~1.5
3A	55,700	58,400	61,300	214	200	254	146	120	155	125	12	82	102	16	25	55	8	30	65	8	0.75~1.5
4A	89,000	93,400	97,800	240	245	286	168	150	186	150	14	95	118	20	25	65	8	35	75	10	0.75~2.2
5A	127,100	133,100	139,200	300	285	337	208	165	200	165	15	115	142	26	30	70	8	40	85	12	1.5~3.7
5SA	204,500	214,200	223,900	326	320	425	240	180	240	190	18	136	160	30	35	75	10	50	110	14	2.2~5.5
6A	257,700	269,800	281,900	346	350	460	260	180	240	200	18	151	180	32	35	75	10	50	110	14	3.7~5.5
7A	369,100	386,000	404,100	415	415	530	320	260	270	220	22	183	213	35	40	90	12	65	150	18	5.5~7.5

BA型ウォーム減速機(出力軸豎型)



入力動力:0.1~11kW 減速比:1/10~1/60 注 御注文の際には軸配置を御指示願います。(写真は右上軸です)

BA型ウォーム減速機寸法および価格

形式	減速比 15~60	出力両軸 15~60	入力両軸 又は10	主要寸法 (mm)											入力軸			出力軸			参考入力 kW
				A	B	D	E ₁	E ₂	F	G ₁	G ₂	H	I	L	S	T	U	V	W	X	
0BA	22,000	23,000	24,200	102	93	70	45	36	145	80	45	8.5	38.8	10	12	30	Rミゾ	15	35	5	~0.2
1BA	28,600	30,000	31,500	135	120	95	62	45	170	97	53	9.5	50.8	12	15	35	Rミゾ	20	45	6	0.2~0.4
2SBA	39,200	41,100	43,100	160	148	115	65	55	202	115	60	12	60	14	18	40	6	25	50	8	0.3~0.75
2BA	46,000	48,400	50,600	178	150	118	70	55	218	127	67	11	63.5	15	20	45	6	25	50	8	0.4~0.75
3SBA	55,700	58,400	61,300	192	168	130	70	60	240	135	75	12	70	15	20	45	6	30	65	8	0.4~1.5
3BA	61,900	65,100	68,100	214	192	145	82	60	262	145	86	12	82	15	25	55	8	30	65	8	0.75~1.5
4BA	98,500	103,500	108,400	240	225	175	90	75	310	165	105	15	95	23	25	65	8	35	75	10	0.75~2.2
5BA	140,400	147,600	154,900	300	260	210	110	82.5	338	180	110	15	115	28	30	70	8	40	85	12	1.5~3.7
5SBA	225,100	234,700	245,600	326	315	260	112	90	398	220	130	18	136	30	35	75	10	50	110	14	2.2~5.5
6BA	283,100	296,500	309,800	346	320	260	115	90	450	250	150	18	151	32	35	75	10	50	110	14	3.7~5.5
7BA	411,400	430,800	450,100	415	405	320	180	130	515	280	165	22	183	38	40	90	12	65	150	18	5.5~7.5
8BA	690,900	723,600	757,500	500	485	400	180	160	625	340	200	29	225	40	45	120	14	75	160	20	7.5~11.0