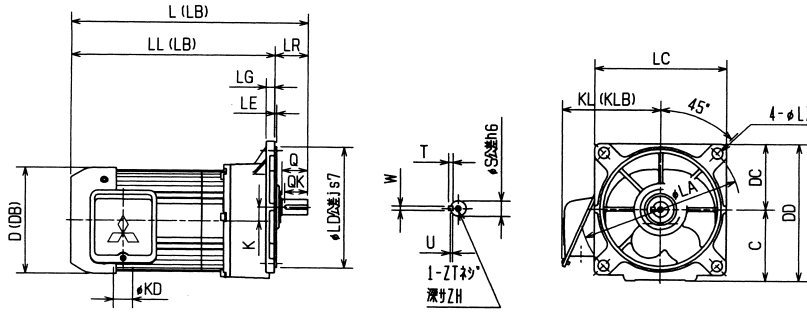


# 三菱 平行軸ギヤードモータ

寸法図



フランジ取付三相GM-SFシリーズ・ブレーキ付GM-SFBシリーズ寸法 周波数：50/60/60Hz 電圧：200/200/220V

出力 kW	減速比	主要寸法 (mm)												出力軸寸法					質量 (kg)
		LL	LLB	LR	LG	D	LD	LC	KL	LA	LZ	DC	C	S	W	T	Q	ZT	
0.1	1/3 ~ 1/50	182.5	233.5	32.5	12	105	130	145	87	180	10	72.5	72.5	16	5	5	25	M6	5.5
	1/60 ~ 1/100	192.5	243.5	37.5	12	105	130	145	87	180	10	72.5	80	19	6	6	28	M6	5.9
	1/120 ~ 1/200	209.5	260.5	46.5	12	105	150	160	87	195	10	80	85	22	6	6	36	M8	7.7
	1/270 ~ 1/450	271	322	48.5	12	105	170	190	87	235	12	95	104.5	28	8	7	42	M8	9.4
	1/540 ~ 1/900	286	337	60	16	105	210	225	87	280	15	112.5	125.5	32	10	8	50	M8	21.8
1/1200	286	337	60	16	105	210	225	87	280	15	112.5	125.5	32	10	8	50	M8	21.8	
0.2	1/3 ~ 1/30	207.5	255.5	32.5	12	108	130	145	87	180	10	72.5	72.5	16	5	5	25	M6	6.7
	1/40 ~ 1/50	217.5	265.5	37.5	12	108	130	145	87	180	10	72.5	80	19	6	6	28	M6	7.1
	1/60 ~ 1/100	234.5	282.5	46.5	12	108	150	160	87	195	10	80	85	22	6	6	36	M8	8.9
	1/120 ~ 1/200	247	295	48.5	12	108	170	190	87	235	12	95	104.5	28	8	7	42	M8	10.6
	1/270 ~ 1/450	344	392	60	16	108	210	225	87	280	15	112.5	125.5	32	10	8	50	M8	23
1/540 ~ 1/900	355	403	74.5	18	108	260	280	87	340	19	140	146	40	12	8	60	M8	36.5	
1/1200	355	403	74.5	18	108	260	280	87	340	19	140	146	40	12	8	60	M8	36.5	
0.4	1/3 ~ 1/30	239.5	291.5	37.5	12	120	130	145	93	180	10	72.5	80	19	6	6	28	M6	8.6
	1/40 ~ 1/50	255.5	307.5	46.5	12	120	150	160	93	195	10	80	85	22	6	6	36	M8	10.4
	1/60 ~ 1/100	268	320	48.5	12	120	170	190	93	235	12	95	104.5	28	8	7	42	M8	12.1
	1/120 ~ 1/200	283	335	60	16	120	210	225	93	280	15	112.5	125.5	32	10	8	50	M8	24.5
	1/270 ~ 1/450	374	426	74.5	18	120	260	280	93	340	19	140	146	40	12	8	60	M8	38
1/540 ~ 1/900	388.5	440.5	86.5	20	120	290	315	93	380	24	157.5	172	48	14	9	75	M8	52	
1/1200	388.5	440.5	86.5	20	120	290	315	93	380	24	157.5	172	48	14	9	75	M8	52	
0.75	1/3 ~ 1/30	286.5	349.5	46.5	12	150	170	185	138	225	12	92.5	100.5	22	6	6	36	M8	13.3
	1/40 ~ 1/50	310.5	373.5	48.5	12	150	170	190	138	235	12	95	104.5	28	8	7	42	M8	14.9
	1/60 ~ 1/100	320	383	60	16	150	210	225	138	280	15	112.5	125.5	32	10	8	50	M8	27.3
	1/120 ~ 1/200	338	401	74.5	18	150	260	280	138	340	19	140	146	40	12	8	60	M8	40.8
	1/270 ~ 1/450	431.5	494.5	86.5	20	150	290	315	138	380	24	157.5	172	48	14	9	75	M8	54.8
1/540 ~ 1/900	349	421	64	16	175	180	205	148	250	15	102.5	119	32	10	8	50	M8	32.8	
1/1200	349	421	64	16	175	180	205	148	250	15	102.5	119	32	10	8	50	M8	32.8	
1.5	1/3 ~ 1/30	371	443	60	16	175	210	225	148	280	15	112.5	125.5	32	10	8	50	M8	32.8
	1/40 ~ 1/50	382.5	454.5	74.5	18	175	260	280	148	340	19	140	146	40	12	8	60	M8	46.3
	1/60 ~ 1/100	397	469	86.5	20	175	290	315	148	380	24	157.5	172	48	14	9	75	M8	60.3
	1/120 ~ 1/200	397	469	86.5	20	175	290	315	148	380	24	157.5	172	48	14	9	75	M8	60.3
	1/270 ~ 1/450	370	437	63	18	206	235	255	160	315	19	127.5	141	32	10	8	50	M8	44.3
1/540 ~ 1/900	396.5	463.5	74.5	18	206	260	280	160	340	19	140	146	40	12	8	60	M8	50.8	
1/1200	410.5	477.5	86.5	20	206	290	315	160	380	24	157.5	172	48	14	9	75	M8	64.8	

注) ( )内の寸法はブレーキ付を示します。0.1 ~ 0.4kWの端子箱は樹脂製で形状が異なります。

脚取付单相GM-SS形・ブレーキ付GM-SSB形

フランジ取付单相GM-SFS形・ブレーキ付GM-SFSB形

減速比	0.1kW		0.2kW		0.4kW		減速比	0.1kW		0.2kW		0.4kW	
	標準	ブレーキ付	標準	ブレーキ付	標準	ブレーキ付		標準	ブレーキ付	標準	ブレーキ付	標準	ブレーキ付
3	51,800	89,400	56,200	96,600	93,600	136,300	3	51,600	89,200	56,200	96,600	93,600	136,300
5	43,100	80,700	46,900	87,200	77,900	120,800	5	43,000	80,700	46,900	87,200	77,900	120,800
10	39,300	75,100	43,300	83,500	73,800	113,300	10	39,200	75,100	43,300	83,500	73,800	113,300
15	39,300	75,100	43,300	83,500	73,800	113,300	15	39,200	75,100	43,300	83,500	73,800	113,300
20	39,300	75,100	43,300	83,500	73,800	113,300	20	39,200	75,100	43,300	83,500	73,800	113,300
25	39,300	75,100	43,300	83,500	73,800	113,300	25	39,200	75,100	43,300	83,500	73,800	113,300
30	39,300	75,100	46,900	87,200	77,900	120,800	30	39,200	75,100	46,900	87,200	84,200	126,800
40・50	39,300	75,100	49,700	90,400	81,300	124,600	40・50	39,200	75,100	49,900	90,400	87,600	130,900
60・80	53,900	97,600	58,700	98,700	97,400	137,800	60・80	53,900	97,600	59,000	98,700	103,600	144,300
100	60,100	103,800	67,500	108,200	116,500	157,300	100	60,100	103,800	71,000	111,400	124,300	165,000
120	60,100	103,800	67,500	108,200	116,500	157,300	120	60,100	108,700	71,000	120,600	124,300	165,000
160・200	65,200	109,900	73,800	114,200	128,000	171,700	160・200	65,200	115,100	77,200	127,700	135,200	171,700
270・450	93,200	137,300	124,000	167,000	186,700	231,700	270・450	97,700	137,300	129,600	167,000	193,900	231,700
540・1200	111,700	157,300	148,400	193,900	225,900	295,700	540・1200	117,400	157,300	155,700	193,900	235,400	295,700

