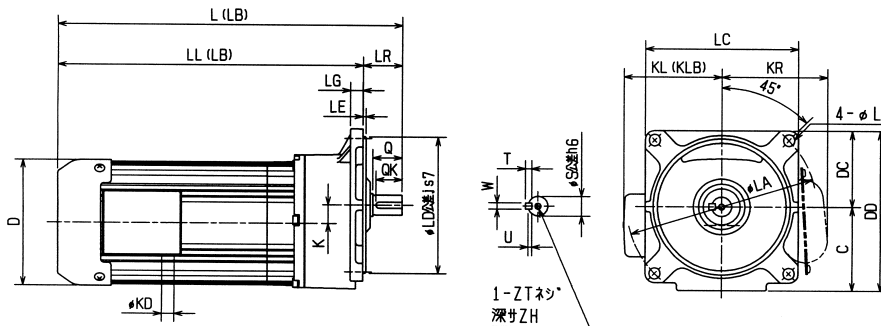


# 三菱 平行軸ギヤードモータ

三菱電機(株)

203441

寸法図



## フランジ取付単相GM-SFシリーズ・ブレーキ付GM-SFSBシリーズ寸法 周波数：50/60Hz 電圧：100/100V

出力kW	減速比	主要寸法 (mm)													出力軸寸法					質量 (kg)
		LL	LLB	LR	LG	D	LD	LC	KL	KR	LA	LZ	DC	C	S	W	T	Q	ZT	
0.1	1/3 ~ 1/50	244	292	32.5	12	108	130	145	87	-	180	10	72.5	72.5	16	5	5	25	M6	8.4
	1/60 ~ 1/100	254	302	37.5	12	108	130	145	87	-	180	10	72.5	80	19	6	6	28	M6	8.8
	1/120 ~ 1/200	271	319	46.5	12	108	150	160	87	-	195	10	80	85	22	6	6	36	M8	10.6
	1/270 ~ 1/450	332.5	380.5	48.5	12	108	170	190	87	-	235	12	95	104.5	28	8	7	42	M8	12.3
	1/540 ~ 1/900	348	396	60	16	108	210	225	87	-	280	15	112.5	125.5	32	10	8	50	M8	24.7
1/1200	348	396	60	16	108	210	225	87	-	280	15	112.5	125.5	32	10	8	50	M8	24.7	
0.2	1/3 ~ 1/30	264	312	32.5	12	108	130	145	87	100	180	10	72.5	72.5	16	5	5	25	M6	10.1
	1/40、1/50	274	322	37.5	12	108	130	145	87	100	180	10	72.5	80	19	6	6	28	M6	10.5
	1/60 ~ 1/100	291	339	46.5	12	108	150	160	87	100	195	10	80	85	22	6	6	36	M8	12.3
	1/120 ~ 1/200	303.5	351.5	48.5	12	108	170	190	87	100	235	12	95	104.5	28	8	7	42	M8	14
	1/270 ~ 1/450	400	448	60	16	108	210	225	87	100	280	15	112.5	125.5	32	10	8	50	M8	26.4
0.4	1/540 ~ 1/900	411.5	459.5	74.5	18	108	260	280	87	100	340	19	140	146	40	12	8	60	M8	39.9
	1/1200	411.5	459.5	74.5	18	108	260	280	87	100	340	19	140	146	40	12	8	60	M8	39.9
	1/3 ~ 1/30	291.5	343.5	37.5	12	120	130	145	93	106	180	10	72.5	80	19	6	6	28	M6	12.1
	1/40、1/50	307.5	359.5	46.5	12	120	150	160	93	106	195	10	80	85	22	6	6	36	M8	13.9
	1/60 ~ 1/100	320	372	48.5	12	120	170	190	93	106	235	12	95	104.5	28	8	7	42	M8	15.6
0.4	1/120 ~ 1/200	335	387	60	16	120	210	225	93	106	280	15	112.5	125.5	32	10	8	50	M8	28
	1/270 ~ 1/450	426.5	478.5	74.5	18	120	260	280	93	106	340	19	140	146	40	12	8	60	M8	41.5
	1/540 ~ 1/900	440.5	492.5	86.5	20	120	290	315	93	106	380	24	157.5	172	48	14	9	75	M8	55.5
	1/1200	440.5	492.5	86.5	20	120	290	315	93	106	380	24	157.5	172	48	14	9	75	M8	55.5

## フランジ取付GM-SF形・ブレーキ付GM-SFB形価格

減速比 1/	0.1kW		0.2kW		0.4kW		0.75kW		1.5kW		2.2kW	
	GM-SF形標準	GM-SFB形ブレーキ付	GM-SF形標準	GM-SFB形ブレーキ付	GM-SF形標準	GM-SFB形ブレーキ付	GM-SF形標準	GM-SFB形ブレーキ付	GM-SF形標準	GM-SFB形ブレーキ付	GM-SF形標準	GM-SFB形ブレーキ付
3	40,300	77,200	43,900	79,300	69,100	121,200	91,300	144,800	155,800	223,900	188,300	258,600
5	33,600	64,400	36,500	66,100	57,600	101,100	76,000	120,800	129,700	190,200	156,900	227,900
10	30,500	60,100	33,200	63,400	54,600	98,200	75,400	119,400	131,800	193,900	159,400	231,700
15	30,500	60,100	33,200	63,400	54,600	98,200	75,400	119,400	133,800	195,800	161,700	233,500
20	30,500	60,100	33,200	63,400	54,600	98,200	75,400	119,400	135,900	197,800	163,800	235,400
25	30,500	60,100	33,200	63,400	54,600	98,200	75,400	119,400	135,900	197,800	163,800	235,400
30	30,500	60,100	33,200	63,400	54,600	98,200	75,400	119,400	137,200	199,700	166,000	237,300
40	35,200	63,400	38,900	75,900	60,800	105,300	82,800	148,100	152,600	220,300	182,500	261,800
50	35,200	63,400	38,900	75,900	60,800	105,300	91,000	162,600	168,200	239,100	224,100	312,600
60	43,300	76,000	50,200	84,700	79,800	123,100	118,700	186,500	258,000	322,100	335,200	410,500
80	43,300	76,000	50,200	84,700	79,800	123,100	132,600	193,900	284,400	354,100	369,200	452,000
100	43,300	76,000	50,200	84,700	79,800	123,100	148,400	205,300	291,900	397,300	372,900	480,300
120	60,900	103,600	68,500	107,900	102,600	146,000	156,300	244,900	369,200	495,300		
160	66,100	109,600	74,600	113,600	126,500	166,100	176,100	271,200	403,000	544,300		
200	66,100	109,600	74,600	113,600	126,500	166,100	176,100	271,200	403,000	544,300		
270	92,800	131,600	123,800	160,300	185,100	222,200	263,700	363,400				
360	92,800	131,600	123,800	160,300	185,100	222,200	263,700	363,400				
450	92,800	131,600	123,800	160,300	185,100	222,200	263,700	363,400				
540	112,400	151,300	149,700	186,100	227,900							
720	112,400	151,300	149,700	186,100	227,900							
900	112,400	151,300	149,700	186,100	227,900							
1200	112,400	151,300	149,700	186,100	227,900							



空圧・油圧・真空

直動システム・関連

ロボット・FA

制御・検出・計測

5 駆動・回転

軸受・素材・機械

動力伝達・伝動

搬送・運搬

ポンプ・送風機・粉体

工場設備・環境