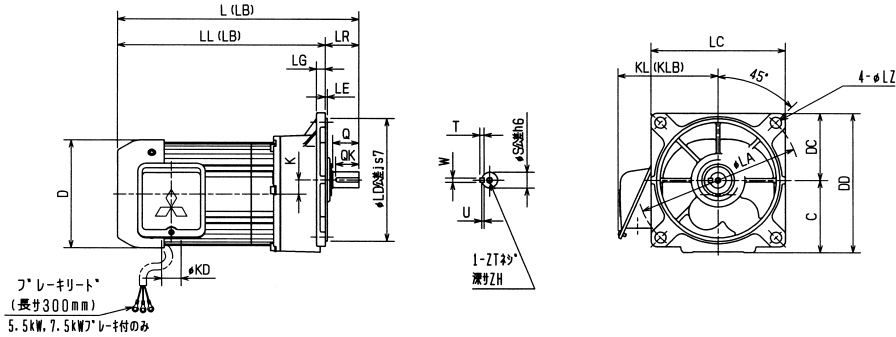


三菱 平行軸ギヤードモータ

三菱電機(株)

203441

寸法図



フランジ取付三相GM-DFシリーズ・ブレーキ付GM-DFBシリーズ寸法 周波数：50/60/60Hz 電圧：200/200/220V

出力 kW	減速比	主要寸法 (mm)										出力軸寸法						質量 (kg)	
		LL	LLB	LR	LG	D	LD	LC	KL	LA	LZ	DC	C	S	W	T	Q		ZT
0.4	1/3 ~ 1/30	242	294	46.5	12	120	170	185	119	225	12	92.5	100.5	22	6	6	36	M8	10.5
	1/40, 1/50	242	294	46.5	12	120	170	185	119	225	12	92.5	100.5	22	6	6	36	M8	10.5
	1/60 ~ 1/100	283	335	60	16	120	210	225	119	280	15	112.5	125.5	32	10	8	50	M8	24.5
	1/120 ~ 1/200	297.5	349.5	74.5	18	120	260	280	119	340	19	140	146	40	12	8	60	M8	38
	1/270 ~ 1/450	387	439	86.5	20	120	290	315	119	380	24	157.5	172	48	14	9	75	M8	52
	1/540 ~ 1/900	426	478	90	20	120	340	370	119	450	24	185	197	55	16	10	82	M10	72.4
0.75	1/200	426	478	90	20	120	340	370	119	450	24	185	197	55	16	10	82	M10	72.4
	1/3 ~ 1/30	297	360	64	16	150	180	205	138	250	15	102.5	119	32	10	8	50	M8	27.3
	1/40, 1/50	320	383	60	16	150	210	225	138	280	15	112.5	125.5	32	10	8	50	M8	27.3
	1/60 ~ 1/100	338	401	74.5	18	150	260	280	138	340	19	140	146	40	12	8	60	M8	40.8
	1/120 ~ 1/200	348.5	411.5	86.5	20	150	290	315	138	380	24	157.5	172	48	14	9	75	M8	54.8
	1/270 ~ 1/450	471	534	90	20	150	340	370	138	450	24	185	197	55	16	10	82	M10	75.2
1.5	1/540 ~ 1/900	489	552	105	24	150	420	450	138	550	28	225	233	60	18	11	90	M10	113
	1/200	489	552	105	24	150	420	450	138	550	28	225	233	60	18	11	90	M10	113
	1/3 ~ 1/30	355	427	60	18	175	235	255	148	315	19	127.5	141	32	10	8	50	M8	39.8
	1/40, 1/50	382.5	454.5	74.5	18	175	260	280	148	340	19	140	146	40	12	8	60	M8	46.3
	1/60 ~ 1/100	397	469	86.5	20	175	290	315	148	380	24	157.5	172	48	14	9	75	M8	60.3
	1/120 ~ 1/200	438	510	90	20	175	340	370	148	450	24	185	197	55	16	10	82	M10	80.7
2.2	1/270 ~ 1/450	561	633	105	24	175	420	450	148	550	28	225	233	60	18	11	90	M10	119
	1/3 ~ 1/30	396.5	463.5	74.5	18	206	260	280	160	340	19	140	146	40	12	8	60	M8	50.8
	1/40, 1/50	410.5	477.5	86.5	20	206	290	315	160	380	24	157.5	172	48	14	9	75	M8	64.8
	1/60 ~ 1/100	450	517	90	20	206	340	370	160	450	24	185	197	55	16	10	82	M10	85.2
	1/120 ~ 1/200	468	535	105	24	206	420	450	160	550	28	225	233	60	18	11	90	M10	123
	1/3 ~ 1/30	456.5	531.5	86.5	20	235	290	315	174	380	24	157.5	172	48	14	9	75	M8	85.3
3.7	1/40, 1/50	494	569	90	20	235	340	370	174	450	24	185	197	55	16	10	82	M10	106
	1/60 ~ 1/100	513	588	105	24	235	420	450	174	550	28	225	233	60	18	11	90	M10	144
	1/3 ~ 1/30	547	627	90	20	275	340	370	194	450	24	185	197	55	16	10	82	M10	113
5.5	1/40, 1/50	566	646	105	24	275	420	450	194	550	28	225	233	60	18	11	90	M10	150
	1/3 ~ 1/30	577	657	90	20	275	340	370	194	450	24	185	197	55	16	10	82	M10	113
7.5	1/3 ~ 1/30	577	657	90	20	275	340	370	194	450	24	185	197	55	16	10	82	M10	113
	1/40, 1/50	581	661	105	24	275	420	450	194	550	28	225	233	60	18	11	90	M10	151

注) ()内の寸法はブレーキ付を示します。

フランジ取付三相GM-DF形・ブレーキ付GM-DFB形価格

減速比 1/	0.4kW		0.75kW		1.5kW		2.2kW		3.7kW	5.5kW	7.5kW
	GM-DF形標準	GM-DFB形ブレーキ付	GM-DF形標準	GM-DFB形ブレーキ付	GM-DF形標準	GM-DFB形ブレーキ付	GM-DF形標準	GM-DFB形ブレーキ付	GM-DF形標準	GM-DF形標準	GM-DF形標準
3	100,100	154,400	113,000	176,100	163,400	238,800	197,800	267,400	236,100	314,800	381,600
5	91,000	140,300	102,600	160,100	136,200	204,700	160,800	242,900	214,700	286,200	346,800
10	89,400	140,300	105,500	160,100	138,800	204,700	167,600	242,900	214,700	286,200	346,800
15	90,100	140,900	106,700	161,400	140,700	206,600	170,200	245,500	220,300	290,000	356,000
20	91,700	142,600	107,900	162,600	142,500	208,800	172,600	247,800	216,600	291,900	374,800
25	92,600	143,400	109,200	163,800	144,300	210,200	174,600	249,900	225,900	305,000	388,600
30	92,600	143,400	109,200	163,800	144,300	210,200	174,600	249,900	225,900	305,000	388,600
40	115,300	166,100	141,800	196,500	177,000	252,000	235,400	328,400	307,000	419,300	
50	115,300	166,100	141,800	196,500	177,000	252,000	235,400	328,400	307,000	419,300	
60	143,400	203,700	178,500	221,300	271,400	339,400	353,300	432,400	459,100		
80	172,700	223,500	208,300	263,700	307,700	419,000	391,900	505,300	521,600		
100	172,700	223,500	208,300	263,700	307,700	419,000	391,900	505,300	521,600		
120	229,400	241,000	339,000	284,700	389,100	521,800	523,500	733,500			
160 ~ 200	229,400	241,000	339,000	284,700	423,000	571,500	523,500	733,500			
270 ~ 450	322,300	334,000	562,500	508,200	567,400	700,200					
540 ~ 1200	390,200	401,800	680,600	626,500							



空圧・油圧・真空

直動システム・関連

ロボット・FA

制御・検出・計測

5 駆動・回転

軸受・素材・機械

動力伝達・伝動

搬送・運搬

ポンプ・送風機・粉体

工場設備・環境