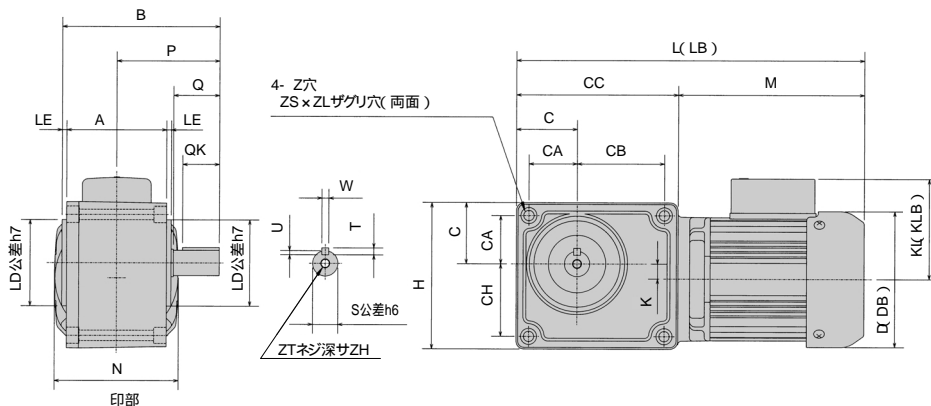


寸法図



中実軸フランジ取付GM-SHYF-RL(RR)形、フェースマウント取付GM-SHYM-RL(RR)形寸法

出力 (kW)	減速比1/	主要寸法 (mm)													
		A	B	P	Q	QK	LD	N	T	W	U	S	ZT	ZH	
0.1	5~240	87	137	89.5	40	32	75	105	6	6	3.5	22	M8	12	
	80~240	87	137	89.5	40	32	75	108	6	6	3.5	22	M8	12	
0.2	5~60	98	153	100	45	36	85	108	7	8	4	28	M8	12	
	80~240	98	153	100	45	36	85	120	7	8	4	28	M8	12	
0.4	5~60	116	183	120	55	40	95	120	8	10	5	32	M8	12	
	80~240	116	183	120	55	40	95	150	8	10	5	32	M8	12	
0.75	5~60	140	217	142	65	55	115	150	8	12	5	40	M8	12	
	80~240	140	217	142	65	55	115	150	8	12	5	40	M8	12	

出力 (kW)	減速比1/	主要寸法 (mm)																
		L	LB	M	CC	KL	KLB	D	DB	K	C	CA	CB	CH	H	Z	ZS	ZL
0.1	5~240	278	329	137	141	87	92	107	118	13	53	42	76	63	127	9	14	11
	5~60	303	351	162	141	87	92	118	118	13	53	42	76	63	127	9	14	11
0.2	80~240	322.5	370.5	162.5	160	87	92	118	118	15	61	48	86	74	148	11	17	13
	5~60	341	393	181	160	93	98	130	130	23	61	48	86	74	148	11	17	13
0.4	80~240	365.5	417.5	176.5	189	93	98	130	130	16	72	57	102	89	176	14	20	16
	5~60	401.5	464.5	212.5	189	138	138	150	150	11	72	57	102	89	176	14	20	16
0.75	80~240	457	520	219	238	138	138	150	150	44	87	69	131	106	211	18	26	21
	5~60	457	520	219	238	138	138	150	150	44	87	69	131	106	211	18	26	21

中実軸フランジ取付GM-SHYF-RL(RR)形、ブレーキ付GM-SHYFB-RL(RR)形価格

減速比1/	0.1kW		0.2kW		0.4kW		0.75kW	
	SHYF-RL(RR)	SHYFB-RL(RR)	SHYF-RL(RR)	SHYFB-RL(RR)	SHYF-RL(RR)	SHYFB-RL(RR)	SHYF-RL(RR)	SHYFB-RL(RR)
	左軸・右軸	ブレーキ付	左軸・右軸	ブレーキ付	左軸・右軸	ブレーキ付	左軸・右軸	ブレーキ付
5・7.5	48,400	78,100	55,800	91,700	80,600	127,700	99,200	147,500
10・12.5	45,500	75,400	50,600	81,200	75,600	121,700	92,100	140,300
15	45,500	75,400	50,600	81,200	75,600	121,700	92,100	140,300
20	45,500	75,400	50,600	81,200	75,600	121,700	92,100	140,300
25	45,500	75,400	50,600	81,200	75,600	121,700	92,100	140,300
30	45,500	75,400	50,600	81,200	75,600	121,700	92,100	140,300
40・50	51,000	80,700	56,800	93,900	79,100	124,100	98,900	153,100
60	59,600	92,800	65,700	100,800	98,100	141,800	134,300	188,500
80~120	65,700	98,900	74,000	109,000	116,400	160,100	156,500	212,900
160~240	71,900	105,200	87,600	122,800	140,000	183,800	191,700	247,800

注) 屋外ブレーキ付形の価格はここに掲載していません。お問い合わせ願います。

中実軸フェースマウント取付GM-SHYM-RL(RR)形、ブレーキ付GM-SHYMB-RL(RR)形価格

減速比1/	0.1kW		0.2kW		0.4kW		0.75kW	
	SHYM-RL(RR)	SHYMB-RL(RR)	SHYM-RL(RR)	SHYMB-RL(RR)	SHYM-RL(RR)	SHYMB-RL(RR)	SHYM-RL(RR)	SHYMB-RL(RR)
	左軸・右軸	ブレーキ付	左軸・右軸	ブレーキ付	左軸・右軸	ブレーキ付	左軸・右軸	ブレーキ付
5・7.5	44,700	74,400	52,000	87,900	76,900	124,000	95,500	
10・12.5	41,800	71,600	46,900	77,400	71,800	117,900	88,300	
15	41,800	71,600	46,900	77,400	71,800	117,900	88,300	
20	41,800	71,600	46,900	77,400	71,800	117,900	88,300	
25	41,800	71,600	46,900	77,400	71,800	117,900	88,300	
30	41,800	71,600	46,900	77,400	71,800	117,900	88,300	
40・50	47,300	77,000	53,000	90,200	75,400	120,300	95,200	
60	55,900	89,100	61,900	97,000	94,400	138,100	130,600	
80~120	61,900	95,200	70,300	105,300	112,600	156,300	152,800	
160~240	68,200	101,300	83,800	119,000	136,300	180,100	188,000	

注) 屋外ブレーキ付形の価格はここに掲載していません。お問い合わせ願います。

