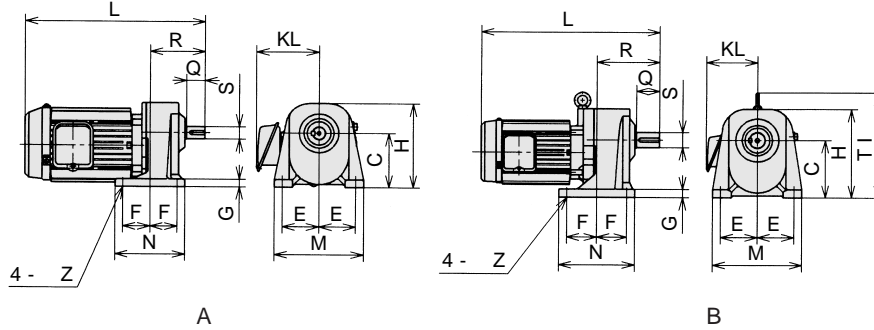


寸法図



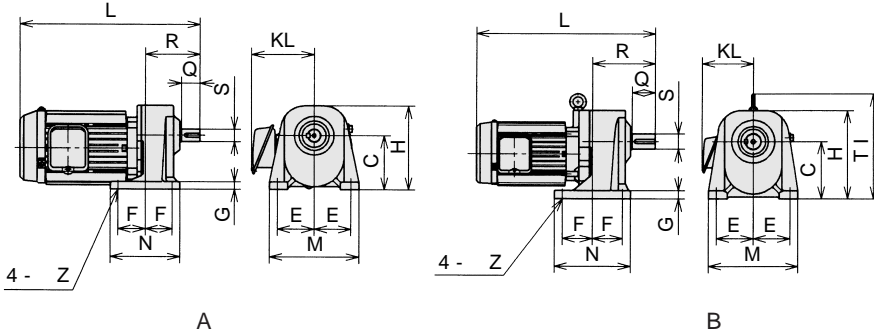
0.2kW横型ギヤモータ寸法および価格

全閉自冷型、周波数50 / 60 / 60Hz 電圧：200/200/220V

型式	価格		図示	主要寸法(mm)														軸端		質量 kgf
	標準	ブレーキ付		L	標準	B付	R	H	C	F	E	N	M	KL	G	Z	S	Q		
CA28-020-200(B)	92,000	144,000	A	301.5	337.5	112.5	162.5	105	52.5	70	135	170	72	15	12	28	42	11.0		
CA28-020-160(B)	82,400	134,000	A	301.5	337.5	112.5	162.5	105	52.5	70	135	170	72	15	12	28	42	11.0		
CA28-020-120(B)	75,600	123,000	A	301.5	337.5	112.5	162.5	105	52.5	70	135	170	72	15	12	28	42	11.0		
CA24-020-100(B)	54,300	106,000	A	284.5	320.5	93	127	80	42.5	60	110	140	72	13	10	24	36	8.5		
CA24-020-80(B)	53,900	105,000	A	284.5	320.5	93	127	80	42.5	60	110	140	72	13	10	24	36	8.5		
CA24-020-60(B)	53,900	105,000	A	284.5	320.5	93	127	80	42.5	60	110	140	72	13	10	24	36	8.5		
CA24-020-50(B)	50,600	102,000	A	284.5	320.5	93	127	80	42.5	60	110	140	72	13	10	24	36	8.5		
CA24-020-40(B)	50,600	102,000	A	284.5	320.5	93	127	80	42.5	60	110	140	72	13	10	24	36	8.5		
CA19-020-30(B)	46,700	98,200	A	250.5	286.5	77.5	119	75	37.5	55	95	130	72	10	10	19	28	6.5		
CA19-020-25(B)	46,700	98,200	A	250.5	286.5	77.5	119	75	37.5	55	95	130	72	10	10	19	28	6.5		
CA19-020-20(B)	46,600	97,900	A	250.5	286.5	77.5	119	75	37.5	55	95	130	72	10	10	19	28	6.5		
CA19-020-15(B)	46,400	97,700	A	250.5	286.5	77.5	119	75	37.5	55	95	130	72	10	10	19	28	6.5		
CA19-020-10(B)	46,200	97,600	A	250.5	286.5	77.5	119	75	37.5	55	95	130	72	10	10	19	28	6.5		
CA19-020-5(B)	45,800	97,000	A	250.5	286.5	77.5	119	75	37.5	55	95	130	72	10	10	19	28	6.5		

注) 減速比1/200以上の形番についてはここに掲載しておりません。お問い合わせ下さい。

寸法図



0.3kW横型ギヤモータ寸法および価格

全閉外扇型、周波数50 / 60 / 60Hz 電圧：200/200/220V

型式	価格		図示	主要寸法(mm)														軸端		質量 kgf
	標準	ブレーキ付		L	標準	B付	R	H	C	F	E	N	M	KL	G	Z	S	Q		
CA32-030-200	149,000	-	A	376.2	-	144.5	189	120	65	82.5	165	200	72	18	15	32	58	18.4		
CA32-030-160	149,000	-	A	376.2	-	144.5	189	120	65	82.5	165	200	72	18	15	32	58	18.4		
CA32-030-120	122,000	-	A	376.2	-	144.5	189	120	65	82.5	165	200	72	18	15	32	58	18.4		
CA28-030-100	92,800	-	A	330.2	-	112.5	163	105	52.5	70	135	170	72	15	12	28	42	11.3		
CA28-030-80	89,200	-	A	330.2	-	112.5	163	105	52.5	70	135	170	72	15	12	28	42	11.3		
CA28-030-60	86,500	-	A	330.2	-	112.5	163	105	52.5	70	135	170	72	15	12	28	42	11.3		
CA28-030-50	69,200	-	A	330.2	-	112.5	163	105	52.5	70	135	170	72	15	12	28	42	11.3		
CA28-030-40	69,200	-	A	330.2	-	112.5	163	105	52.5	70	135	170	72	15	12	28	42	11.3		
CA24-030-30	61,900	-	A	297.7	-	93	126.5	80	42.5	60	110	140	72	13	10	24	36	8.1		
CA24-030-25	61,100	-	A	297.7	-	93	126.5	80	42.5	60	110	140	72	13	10	24	36	8.1		
CA24-030-20	60,300	-	A	297.7	-	93	126.5	80	42.5	60	110	140	72	13	10	24	36	8.1		
CA24-030-15	57,800	-	A	297.7	-	93	126.5	80	42.5	60	110	140	72	13	10	24	36	8.1		
CA24-030-10	55,700	-	A	297.7	-	93	126.5	80	42.5	60	110	140	72	13	10	24	36	8.1		
CA24-030-5	54,900	-	A	297.7	-	93	126.5	80	42.5	60	110	140	72	13	10	24	36	8.1		

空圧・油圧・真空

直動システム・関連連

ロボット・F.A

制御・検出・計測

5 駆動・回転

軸受・素材・機械

動力伝達・伝動

搬送・運搬

ポンプ・送風機・粉体

工場設備・環境

