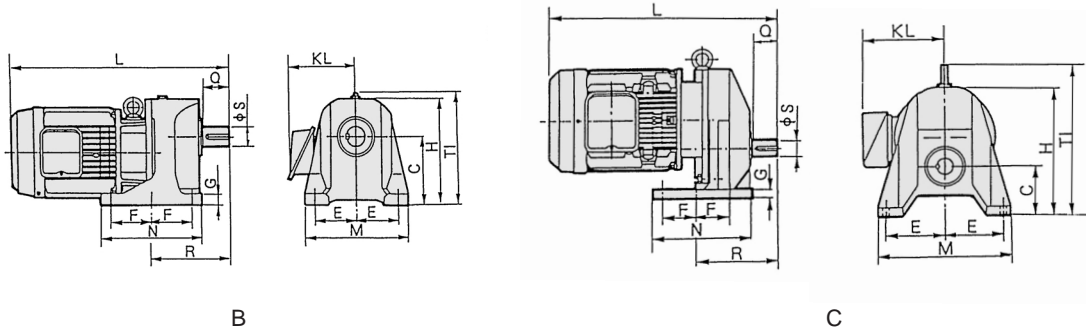


寸法図



3.7 kW GAシリーズ寸法および価格

E種全閉外扇型、周波数50 / 60 / 60Hz 電圧：200/200/220V

型式	価格		概略減速比	図示	主要寸法(mm)										軸端		質量(kg)
	標準形	ブレーキ付			L	標準形	ブレーキ付	R	T ₁	C	F	E	N	M	KL	S	
GA48-370- 3(B)	238,000	541,000	1/3	B	587.5	682.5	208.5	258	160	100	110	245	275	167	48	82	55
GA48-370- 5(B)	145,000	331,000	1/5	B	587.5	682.5	208.5	258	160	100	110	245	275	167	48	82	57
GA48-370-10(B)	154,000	339,000	1/10	B	587.5	682.5	208.5	258	160	100	110	245	275	167	48	82	57
GA48-370-15(B)	156,000	342,000	1/15	B	587.5	682.5	208.5	258	160	100	110	245	275	167	48	82	57
GA48-370-20(B)	174,000	359,000	1/20	B	587.5	682.5	208.5	258	160	100	110	245	275	167	48	82	58
GA55-370-30(B)	188,000	361,000	1/30	B	596.5	691.5	238	294	180	125	132.5	305	320	167	55	82	71
GA60-370-40(B)	214,000	393,000	1/40	B	641.5	736.5	277	321	195	140	145	336	350	167	60	105	87
GA60-370-45(B)	237,000	447,000	1/45	B	641.5	736.5	277	321	195	140	145	336	350	167	60	105	87
GA60-370-50(B)	311,000	488,000	1/50	B	687	782	277	321	195	140	145	336	350	167	60	105	99
GA60-370-60(B)	388,000	601,000	1/60	B	687	782	277	321	195	140	145	336	350	167	60	105	99
GA60-370-75(B)	393,000	605,000	1/75	B	687	782	277	321	195	140	145	336	350	167	60	105	99
GA60-370-100(B)	397,000	610,000	1/100	B	687	782	277	321	195	140	145	336	350	167	60	105	99
GA70-370-150(B)	602,000	816,000	1/150	B	734	829	315	363	225	177.5	167.5	415	395	167	70	105	112
GA70-370-200(B)	670,000	883,000	1/200	B	734	829	315	363	225	177.5	167.5	415	395	167	70	105	112

5.5 kW GAシリーズ寸法および価格

B種全閉外扇型、周波数50 / 60 / 60Hz 電圧：200/200/220V

型式	価格		概略減速比	図示	主要寸法(mm)										軸端		質量(kg)
	標準形	ブレーキ付			L	標準形	ブレーキ付	R	T ₁	C	F	E	N	M	KL	S	
GA38-550- 3(B)	327,000	718,000	1/3	C	540.5	648	192.4	360	120	80	140	235	315	201	38	58	73
GA38-550- 5(B)	198,000	435,000	1/5	C	540.5	648	192.4	360	120	80	140	235	315	201	38	58	73
GA48-550-10(B)	216,000	448,000	1/10	B	634.5	742	238	338	180	125	132.5	305	320	201	48	82	79
GA48-550-15(B)	217,000	454,000	1/15	B	634.5	742	238	338	180	125	132.5	305	320	201	48	82	79
GA55-550-20(B)	232,000	469,000	1/20	B	634.5	742	238	338	180	125	132.5	305	320	201	55	82	80
GA60-550-30(B)	242,000	479,000	1/30	B	671.5	779	277	365	195	140	145	336	350	201	60	105	100
GA60-550-40(B)	266,000	557,000	1/40	B	702.8	810.3	298.8	416	225	157.5	150	415	395	201	60	105	119
GA60-550-45(B)	303,000	647,000	1/45	B	702.8	810.3	298.8	416	225	157.5	150	415	395	201	60	105	119
GA70-550-50(B)	374,000	778,000	1/50	B	771.3	878.8	317.3	363	225	177.5	167.5	415	395	201	70	105	123
GA70-550-60(B)	436,000	908,000	1/60	B	771.3	878.8	317.3	363	225	177.5	167.5	415	395	201	70	105	123
GA70-550-75(B)	449,000	939,000	1/75	B	771.3	878.8	317.3	363	225	177.5	167.5	415	395	201	70	105	123
GA70-550-100(B)	471,000	988,000	1/100	B	771.3	878.8	317.3	363	225	177.5	167.5	415	395	201	70	105	123

7.5 kW GAシリーズ寸法および価格

B種全閉外扇型、周波数50 / 60 / 60Hz 電圧：200/200/220V

型式	価格		概略減速比	図示	主要寸法(mm)										軸端		質量(kg)
	標準形	ブレーキ付			L	標準形	ブレーキ付	R	T ₁	C	F	E	N	M	KL	S	
GA38-750- 3(B)	378,000	950,000	1/3	C	578.5	686	192.4	360	120	80	140	235	315	201	38	58	86
GA38-750- 5(B)	229,000	575,000	1/5	C	578.5	686	192.4	360	120	80	140	235	315	201	38	58	86
GA48-750-10(B)	252,000	597,000	1/10	B	672.5	780	238	338	180	125	132.5	305	320	201	48	82	92
GA55-750-15(B)	255,000	601,000	1/15	B	672.5	780	238	338	180	125	132.5	305	320	201	55	82	93
GA60-750-20(B)	277,000	626,000	1/20	B	709.5	817	277	365	195	140	145	336	350	201	60	105	113
GA60-750-30(B)	293,000	643,000	1/30	B	740.8	848.3	298.8	416	225	157.5	150	415	395	201	60	105	132
GA70-750-40(B)	320,000	770,000	1/40	B	809.3	916.8	317.3	363	225	177.5	167.5	415	395	201	70	105	136
GA70-750-45(B)	434,000	879,000	1/45	B	809.3	916.8	317.3	363	225	177.5	167.5	415	395	201	70	105	136
GA70-750-50(B)	448,000	1,062,000	1/50	B	809.3	916.8	317.3	363	225	177.5	167.5	415	395	201	70	105	136
GA70-750-60(B)	539,000	1,293,000	1/60	B	809.3	916.8	317.3	363	225	177.5	167.5	415	395	201	70	105	136
GA70-750-75(B)	554,000	1,321,000	1/75	B	809.3	916.8	317.3	363	225	177.5	167.5	415	395	201	70	105	136

空圧・油圧・真空

直動システム・関連

ロボット・FA

制御・検出・計測

5 駆動・回転

軸受・素材・機械

動力伝達・伝動

搬送・運搬

ポンプ・送風機・粉体

工場設備・環境

