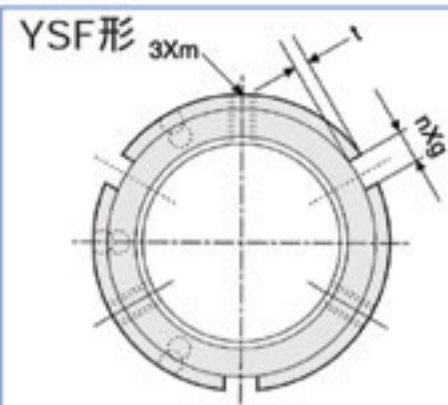


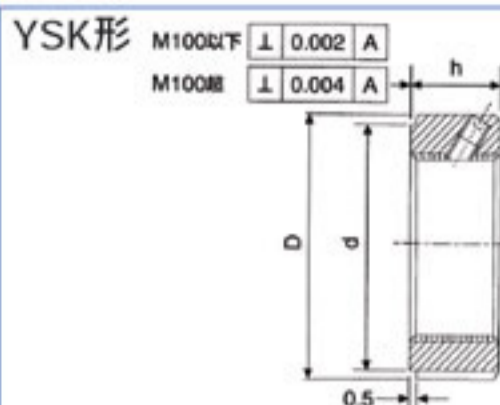
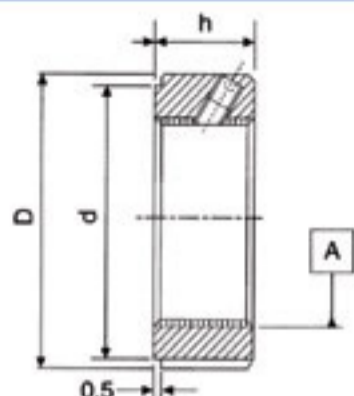
精密ロックナット

(株)グローバルパーツ

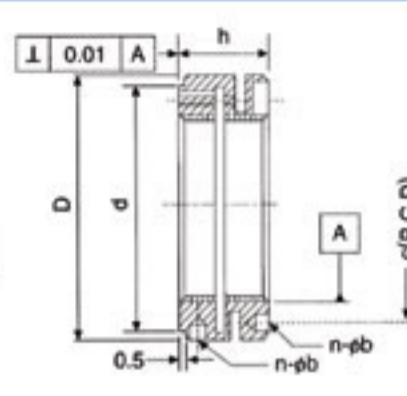
238941



・材質:SCM440・硬度:HRC28°~32°・研磨面の直角度:0.002mm



・材質:SCM440・硬度:HRC28°~32°・研磨面の直角度:0.01mm



■YSF形(材質SCM440)、SYSF形(材質SUS303)フランクロックタイプ

品番	YSF形 (SCM440)	SYSF形 (SUS303)	主要寸法(mm)				品番	YSF形 (SCM440)	SYSF形 (SUS303)	主要寸法(mm)			
			D	h	d	m				D	h	d	m
(S)YSF M17×1	4,080	17,300	32	16	27	M5	(S)YSFM100×2	16,300	68,900	130	26	118	M8
(S)YSF M20×1	4,080	17,300	38		33		(S)YSFM105×2	19,100	71,800	140	28	125	
(S)YSF M20×1.5	4,080	15,600		45	18	40	(S)YSFM110×2	20,700	77,600	145		30	132
(S)YSF M25×1.5	4,100	15,600	47			(S)YSFM115×2	22,000	83,300	150	137			
(S)YSF M30×1.5	4,150	17,300	52	20	52	(S)YSFM120×2	22,300	89,000	155	32	142	M10	
(S)YSF M35×1.5	4,620	19,600	59		(S)YSFM125×2	27,000	94,800	160	147				
(S)YSF M40×1.5	5,160	21,900	65	22	64	(S)YSFM130×2	31,000	101,000	165	34	152	M10	
(S)YSF M45×1.5	5,710	24,200	73		(S)YSFM135×2	32,400		175	160				
(S)YSF M50×1.5	6,250	26,500	78	24	78	(S)YSFM140×2	35,000		180	36	165	M12	
(S)YSF M55×2	6,800	28,900	84		(S)YSFM145×2	36,500		190	175				
(S)YSF M60×2	7,500	31,700	88	26	88	(S)YSFM150×2	38,000		195	38	180	M12	
(S)YSF M65×2	8,150	34,500	92		(S)YSFM155×3	40,000		200	180				
(S)YSF M70×2	8,830	37,400	96	28	96	(S)YSFM160×3	48,000		210	40	190	M12	
(S)YSF M75×2	9,920	42,000	102		(S)YSFM165×3	50,000		210	190				
(S)YSF M80×2	11,200	47,100	108	30	108	(S)YSFM170×3	52,000		220	42	200	M12	
(S)YSF M85×2	12,300	51,700	114		(S)YSFM175×3	54,000		230	205				
(S)YSF M90×2	13,600	57,500	120	32	120	(S)YSFM180×3	54,000		240	44	215	M12	
(S)YSF M95×2	14,940	63,200	126		(S)YSFM185×3	56,000		240	215				
(S)YSF M95×2	14,940	63,200	125		113	(S)YSFM190×3	56,000		250	38	225		

■YSK形(材質SCM440)ダイヤフラムロックタイプ

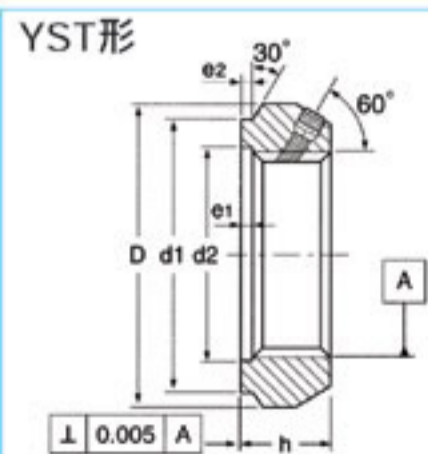
- ・振動を伴った回転系のナット
- ・負荷変動の多い機械の締付ナット
- ・ベアリングの締付ナット

- ・YSKタイプのロックナットはISOの6H級に仕上がっています。シャフトのねじ精度も6h級に仕上げて頂く様お願い申し上げます。組込後の調整も必要なく高い精度が維持されます。

品番	YSK形 (SCM440)	主要寸法 (mm)						品番	YSK形 (SCM440)	主要寸法 (mm)					
		D	h	d	n-m×ℓ	b	c			D	h	d	n-m×ℓ	b	c
YSK M18×1.0	3,260	36	18	31	4-M4×12	4	30	YSK M 75×2.0	7,420	100	28	94	6-M5×20	7	87
YSK M20×1.0	3,260	40		35				YSK M 80×2.0	8,560	110	103				
YSK M20×1.5	3,260	45	20	40	4-M4×14	5	35	YSK M 85×2.0	9,370	115	108	6-M6×22	8	100	
YSK M25×1.5	3,280							48	45	YSK M 90×2.0	9,780				120
YSK M30×1.5	3,300	53	22	50	4-M4×16	6	39	YSK M 95×2.0	9,900	125	118	6-M6×25	9	105	
YSK M35×1.5	3,400	58		55			44	YSK M100×2.0	10,000	130	123				
YSK M40×1.5	3,500	63	25	63	6-M4×18	7	49	YSK M110×2.0	12,100	140	133	8-M6×25	10	115	
YSK M45×1.5	3,750	68		66			57	YSK M120×2.0	13,600	155	146				
YSK M50×1.5	4,160	75	28	71	6-M5×20	8	60	YSK M125×2.0	14,500	160	150	9-M6×25	11	125	
YSK M55×2.0	4,650	80		79			65	YSK M130×2.0	15,500	165	155				
YSK M60×2.0	5,380	84	30	84	6-M5×20	9	72	YSK M140×2.0	17,500	180	168	10-M6×25	12	136	
YSK M65×2.0	6,110	88		89			77	YSK M150×2.0	19,500	190	178				
YSK M70×2.0	6,600	95													

■YST形(材質リン青銅)フランクロックタイプ

- ・スラスト面の直角度:0.005mm
- ・ロックメタル材質
- ・リン青銅硬度(HRC28~32)
- ・ナットはISOの4H級に仕上がってます。



品番	YST形	主要寸法(mm)				品番	YST形	主要寸法(mm)			
		D	h	d ₁	d ₂			D	h	d ₁	d ₂
YST M10×0.75	3,200	28	14	23	11	YST M 75×2	6,370	105	28	97	77
YST M12×1	3,200	30		25	13	YST M 80×2	7,070	110		100	83
YST M15×1	3,200	33	16	28	16	YST M 85×2	7,850	120		110	88
YST M17×1	3,200	37		33	18	YST M 90×2	8,720	125		115	93
YST M20×1	2,670	40	18	35	21	YST M 95×2	9,680	130		120	98
YST M20×1.5	2,670	44		20	39	26	YST M100×2	10,500	135		125
YST M25×1.5	2,700		44				32	YST M110×2	12,600	145	
YST M30×1.5	2,770	49	22	44	32	YST M120×2	14,600	155		144	122
YST M35×1.5	3,030	54		49	38	YST M130×2	16,700	165	32	154	132
YST M40×1.5	3,200	65	25	59	42	YST M140×2	18,700	175		164	142
YST M45×1.5	3,760	70		64	48	YST M150×2	20,700	185		174	152
YST M50×1.5	4,090	75	28	68	52	YST M160×3	28,000	195		184	162
YST M55×2	4,550	85		78	58	YST M170×3	32,000	205		192	172
YST M60×2	4,690	90	30	82	62	YST M180×3	34,000	215		204	182
YST M65×2	5,120	95		87	68	YST M190×3	36,000	225		214	192
YST M70×2	5,910	100		92	72	YST M200×3	38,000	235		224	202



空圧・油圧・真空

直動システム・関連

ロボット・FA

制御・検出・計測

駆動・回転

軸受・素材・機械

6

動力伝達・伝動

搬送・運搬

ポンプ・送風機・粉体

工場設備・環境