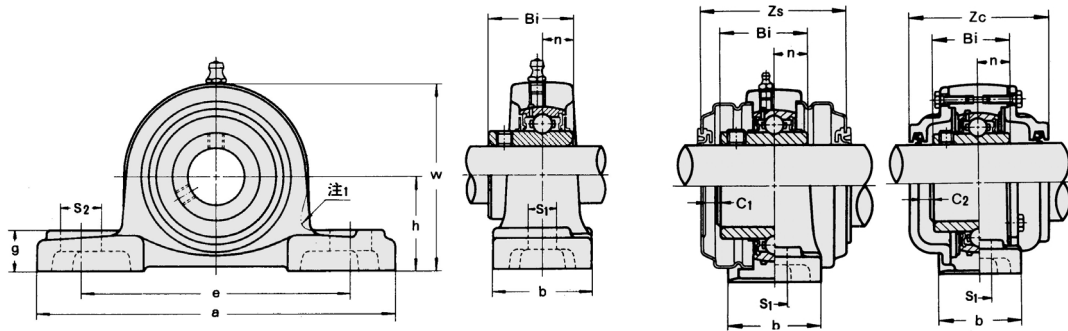


ベアリングユニット

旭精工(株)

206341

寸法図



止めねじ付き円筒穴形 (注1はUCPX00形の形状を示す)

鋼板製カバー付

鋳鉄製カバー付

ピロー形ユニットUCP形寸法表

ユニットの呼び番号	軸径 (mm)	主要寸法 (mm)											取り付けボルトの呼び	軸受		鋼板カバー付	鋳鉄カバー付
		h	a	e	b	s ₁	s ₂	g	w	Bi	Zs	Zc		基本定格荷重 (kN)		貫通カバー-C 片盲カバー-E UCP	貫通カバー-CE 片盲カバー-CE CUCP
		Cr	Cor														
UCP 201	12	30.2	127	95	38	13	19	15	62	31	56	62	M 10	12.8	6.6	201C(E)	201C(CE)
UCP 202	15	30.2	127	95	38	13	19	15	62	31	56	62	M 10	12.8	6.6	202C(E)	202C(CE)
UCP 203	17	30.2	127	95	38	13	19	15	62	31	56	62	M 10	12.8	6.6	203C(E)	203C(CE)
UCP 204	20	33.3	127	95	38	13	19	15	65	31	56	62	M 10	12.8	6.6	204C(E)	204C(CE)
UCP 205	25	36.5	140	105	38	13	16	16	70	34.1	63	70	M 10	14	7.9	205C(E)	205C(CE)
UCP X 05	25	44.4	159	119	51	17	25	18	85	38.1	65	-	M 14	19.6	11.3	X 05C(E)	-
UCP 305	25	45	175	132	45	17	20	16	84	38	-	78	M 14	21.3	10.9	-	305C(CE)
UCP 206	30	42.9	165	121	48	17	21	18	83	38.1	65	74	M 14	19.6	11.3	206C(E)	206C(CE)
UCP X 06	30	47.6	175	127	57	17	25	20	94	42.9	70	-	M 14	25.9	15.4	X 06C(E)	-
UCP 306	30	50	180	140	50	17	20	19	94	43	-	84	M 14	26.8	15	-	306C(CE)
UCP 207	35	47.6	167	127	48	17	21	19	94	42.9	70	80	M 14	25.9	15.4	207C(E)	207C(CE)
UCP X 07	35	54	203	144	57	17	30	22	105	49.2	83	-	M 14	29.3	17.9	X 07C(E)	-
UCP 307	35	56	210	160	56	17	25	21	105	48	-	90	M 14	33.5	19.2	-	307C(CE)
UCP 208	40	49.2	184	137	54	17	25	19	100	49.2	82	90	M 14	29.3	17.9	208C(E)	208C(CE)
UCP X 08	40	58.7	222	156	67	20	32	26	113	49.2	82	-	M 16	33	20.5	X 08C(E)	-
UCP 308	40	60	220	170	60	17	27	23	116	52	-	100	M 14	40.5	23.9	-	308C(CE)
UCP 209	45	54	190	146	54	17	22	20	108	49.2	82	90	M 14	33	20.5	209C(E)	209C(CE)
UCP X 09	45	58.7	222	156	67	20	33	26	116	51.6	87	-	M 16	35.5	23.2	X 09C(E)	-
UCP 309	45	67	245	190	67	20	30	25	128	57	-	106	M 16	51.5	29.5	-	309C(CE)
UCP 210	50	57.2	206	159	60	20	25	22	114	51.6	87	98	M 16	35.5	23.2	210C(E)	210C(CE)
UCP X 10	50	63.5	241	171	73	20	36	27	126	55.6	88	-	M 16	43	29.4	X 10C(E)	-
UCP 310	50	75	275	212	75	20	35	28	143	61	-	114	M 16	61.5	38.2	-	310C(CE)
UCP 211	55	63.5	219	171	60	20	25	22	126	55.6	88	100	M 16	43	29.4	211C(E)	211C(CE)
UCP X 11	55	69.8	260	184	79	25	36	30	139	65.1	100	-	M 20	52.5	36.1	X 11C(E)	-
UCP 311	55	80	310	236	80	20	38	31	154	66	-	120	M 16	71.5	44.8	-	311C(CE)
UCP 212	60	69.8	241	184	70	20	25	25	138	65.1	102	114	M 16	52.5	36.1	212C(E)	212C(CE)
UCP X 12	60	76.2	286	203	83	25	41	32	151	65.1	104	-	M 20	57.5	40	X 12C(E)	-
UCP 312	60	85	330	250	85	25	38	33	165	71	-	130	M 20	81.5	52	-	312C(CE)
UCP 213	65	76.2	265	203	70	25	29	27	150	65.1	102	118	M 20	57.5	40	213C(E)	213C(CE)
UCP X 13	65	76.2	286	203	83	25	41	32	154	74.6	-	-	M 20	62	44	-	-
UCP 313	65	90	340	260	90	25	38	36	174	75	-	140	M 20	92.5	59.7	-	313C(CE)
UCP 214	70	79.4	266	210	72	25	31	27	156	74.6	-	134	M 20	62	44	-	214C(CE)
UCP X 14	70	88.9	330	229	89	27	51	35	172	77.8	-	-	M 22	66	48.2	-	-
UCP 314	70	95	360	280	90	27	40	40	186	78	-	140	M 22	104	68	-	314C(CE)
UCP 215	75	82.6	275	217	74	25	31	28	163	77.8	-	136	M 20	66	48.2	-	215C(CE)
UCP X 15	75	88.9	330	229	89	27	51	35	177	82.6	-	-	M 22	72.5	53	-	-
UCP 315	75	100	380	290	100	27	40	40	197	82	-	150	M 22	114	76.9	-	315C(CE)
UCP 216	80	88.9	292	232	78	25	31	30	175	82.6	-	146	M 20	72.5	53	-	216C(CE)
UCP X 16	80	101.6	381	283	102	27	59	42	197	85.7	-	-	M 22	83.5	61.8	-	-
UCP 316	80	106	400	300	110	27	40	45	209	86	-	154	M 22	123	86.4	-	316C(CE)
UCP 217	85	95.2	310	247	83	25	31	32	187	85.7	-	150	M 20	83.5	61.8	-	217C(CE)
UCP X 17	85	101.6	381	283	102	27	59	42	202	96	-	-	M 22	95.5	71.4	-	-
UCP 317	85	112	420	320	110	33	45	45	221	96	-	164	M 27	132	96.5	-	317C(CE)
UCP 218	90	101.6	327	262	88	27	33	34	200	96	-	164	M 22	95.5	71.4	-	218C(CE)
UCP X 18	90	101.6	381	283	111	27	60	45	206	104	-	-	M 22	109	81.6	-	-
UCP 318	90	118	430	330	110	33	45	50	233	96	-	168	M 27	143	107.2	-	318C(CE)
UCP 219	95	125	470	360	120	36	50	50	250	103	-	180	M 30	153	118.4	-	319C(CE)
UCP X 20	100	127	432	337	121	33	64	52	250	117.5	-	-	M 27	134	104.7	-	-
UCP 320	100	140	490	380	120	36	50	55	275	108	-	190	M 30	173	140.4	-	320C(CE)

UCP321以上の寸法については、お問い合わせ下さい。グリスニップルは軸受の内径番号13以下を1/4-28UNF、14以上をPF1/8としています。



空圧・油圧・真空

直動システム・関連

ロボット・FA

制御・検出・計測

駆動・回転

軸受・素材・機械

6

動力伝達・伝動

搬送・運搬

ポンプ・送風機・粉体

工場設備・環境