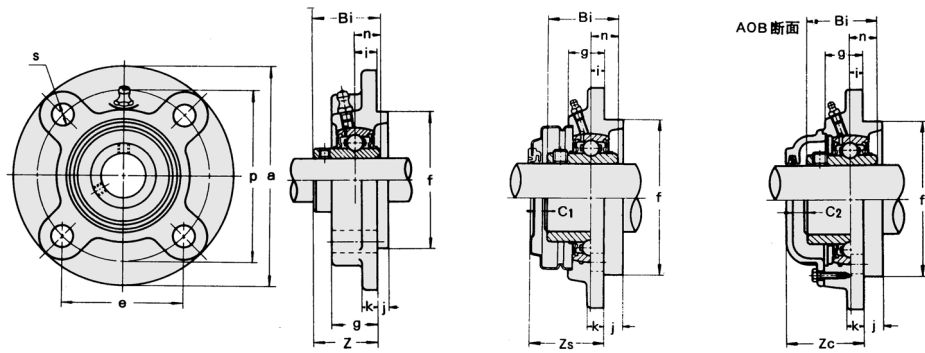


ベアリングユニット

寸法図



止めねじ付き円筒穴形

鋼板製カバ付

鋳鉄製カバ付

印ろう付き丸フランジ形ユニットUCFC形寸法表

ユニットの呼び番号	軸径 (mm)	主要寸法 (mm)											取り付けボルトの呼び	軸受		鋼板カバ付	鋳鉄カバ付
		a	p	e	s	j	k	f	Z	Bi	Zs	Zc		基本定格荷重 (kN)		貫通カバ付 片盲カバ付-E UCFC	貫通カバ付 片盲カバ付-CE CUCFC
		Cr	Cor														
UCFC 201	12	100	78	55.1	12	5	7	62	28.3	31	38	41	M10	12.8	6.6	201C(E)	201C(CE)
UCFC 202	15	100	78	55.1	12	5	7	62	28.3	31	38	41	M10	12.8	6.6	202C(E)	202C(CE)
UCFC 203	17	100	78	55.1	12	5	7	62	28.3	31	38	41	M10	12.8	6.6	203C(E)	203C(CE)
UCFC 204	20	100	78	55.1	12	5	7	62	28.3	31	38	41	M10	12.8	6.6	204C(E)	204C(CE)
UCFC 205	25	115	90	63.6	12	6	7	70	29.7	34.1	42	45	M10	14	7.9	205C(E)	205C(CE)
UCFC X05		111	92	65	9.5	6	9.5	76	32.2	38.1	43	-	M 8	19.6	11.3	X05C(E)	-
UCFC 206	30	125	100	70.7	12	8	8	80	32.2	38.1	43	47	M10	19.6	11.3	206C(E)	206C(CE)
UCFC X06		127	105	74.2	12	9.5	9.5	85	33.4	42.9	43	-	M10	25.9	15.4	X06C(E)	-
UCFC 207	35	135	110	77.8	14	8	9	90	36.4	42.9	46	51	M12	25.9	15.4	207C(E)	207C(CE)
UCFC X07		133	111	78.5	12	11	11	92	39.2	49.2	48	-	M10	29.3	17.9	X07C(E)	-
UCFC 208	40	145	120	84.8	14	10	9	100	41.2	49.2	52	56	M12	29.3	17.9	208C(E)	208C(CE)
UCFC X08		133	111	78.5	12	11	11	92	39.2	49.2	50	-	M10	33	20.5	X08C(E)	-
UCFC 209	45	160	132	93.3	16	12	14	105	40.2	49.2	51	55	M14	33	20.5	209C(E)	209C(CE)
UCFC X09		155	130	91.9	14	12	11	108	40.6	51.6	52	-	M12	35.5	23.2	X09C(E)	-
UCFC 210	50	165	138	97.6	16	12	14	110	42.6	51.6	54	59	M14	35.5	23.2	210C(E)	210C(CE)
UCFC X10		162	136	96.2	14	16	11	118	40.4	55.6	51	-	M12	43	29.4	X10C(E)	-
UCFC 211	55	185	150	106.1	19	12	15	125	46.4	55.6	57	63	M16	43	29.4	211C(E)	211C(CE)
UCFC X11		180	152	107.5	16	22	13	127	43.7	65.1	54	-	M14	52.5	36.1	X11C(E)	-
UCFC 212	60	185	160	113.1	19	12	15	135	56.7	65.1	68	74	M16	52.5	36.1	212C(E)	212C(CE)
UCFC X12		194	165	116.7	16	20	14	140	50.7	65.1	63	-	M14	57.5	40	X12C(E)	-
UCFC 213	65	205	170	120.2	19	14	15	145	55.7	65.1	67	75	M16	57.5	40	213C(E)	213C(CE)
UCFC X13		194	165	116.7	16	20	14	140	55.4	74.6	-	-	M14	62	44	-	-
UCFC 214	70	215	177	125.1	19	14	18	150	61.4	74.6	-	84	M16	62	44	-	214C(CE)
UCFC X14		222	190	134.3	19	20	14	164	58.5	77.8	-	-	M16	66	48.2	-	-
UCFC 215	75	220	184	130.1	19	16	18	160	62.5	77.8	-	86	M16	66	48.2	-	215C(CE)
UCFC X15		222	190	134.3	19	22	16	164	61.3	82.6	-	-	M16	72.5	53	-	-
UCFC 216	80	240	200	141.4	23	16	18	170	67.3	82.6	-	91	M20	72.5	53	-	216C(CE)
UCFC X16		260	219	154.8	23	25	19	186	61.6	85.7	-	-	M20	83.5	61.8	-	-
UCFC 217	85	250	208	147.1	23	18	20	180	69.6	85.7	-	93	M20	83.5	61.8	-	217C(CE)
UCFC X17		260	219	154.8	23	25	19	186	66.3	96	-	-	M20	95.5	71.4	-	-
UCFC 218	90	265	220	155.5	23	18	20	190	78.3	96	-	104	M20	95.5	71.4	-	218C(CE)
UCFC X18		260	219	154.8	23	28	19	186	73.1	104	-	-	M20	109	81.6	-	-
UCFC X20	100	276	238	168.3	23	28	22	206	90.3	117.5	-	-	M20	134	104.7	-	-

グリースニップルは軸受の内径番号13以下を1/4-28UNF、14以上をPF1/8としています。