

エンブラノブ

(株)小西製作所

205741

空圧・油圧・真空

直動システム・関連

ロボット・FA

制御・検出・計測

駆動・回転

軸受・素材・機械

動力伝達・伝動

搬送・運搬

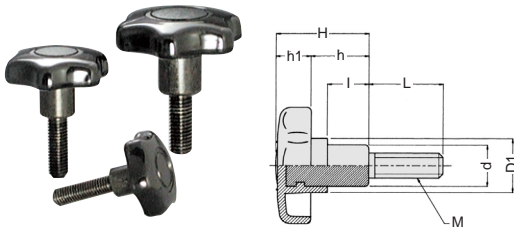
ポンプ・送風機・粉体

工場設備・環境

6

エンブラノブ(オネジ)

ノブ: 黒色ナイロン樹脂
ネジ: SUM22三価クロメート/SUS303

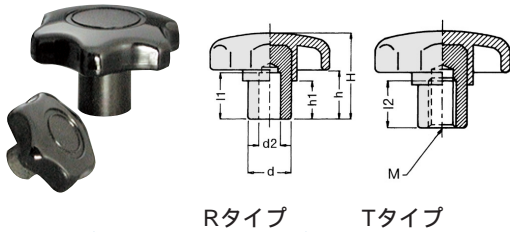


PK形(オネジ)エンブラノブ

形番	L	価格		主要寸法 (mm)						
		標準形	SUS	外径	d	H	h	l	M×P	
PK 40	30	420	900	40	14	25	13	10	M 8×1.25	
	40	420	900							
	50	420	900							
PK 50	30	470	1,100	50	17	32	17	16	M10×1.5	
	40	470	1,100							
	50	470	1,100							
PK 63	30	650	1,350	63	21	40	21	19	M12×1.75	
	40	650	1,350							
	50	650	1,350							
PK 80	40	830	2,650	80	25	50	25	23	M16×2.0	
	50	830	2,650							
	60	830	2,650							

エンブラノブ

ノブ: 黒色ナイロン樹脂
バス: 鋼材SUM22三価クロメート/ステンレスSUS303

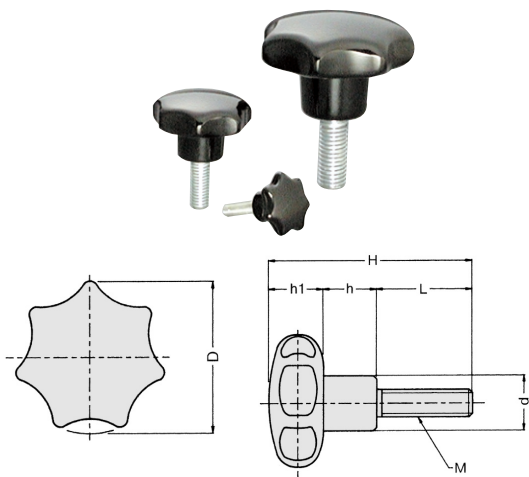


PK形エンブラノブ

形番	タイプ	L	価格		主要寸法 (mm)						
			標準形	SUS	外径	d	穴径	H	h	M×P	
PK 40	C	260	500	40	14	5	25	13	M 8×1.25		
		350	650	50	17		32	17			
		460	860	63	21		40	21			
		640	1,200	80	25		50	25			
PK 50	R	270	790	40	14	8	25	13	M10×1.5		
		360	960	50	17	10	32	17			
		470	1,160	63	21	12	40	21			
		650	1,680	80	25	16	50	25			
PK 63	T	270	660	40	14	25	13	M 8×1.25			
		360	800	50	17		32		17		
		470	1,050	63	21		40		21		
		650	1,550	80	25		50		25		

グラスクリューノブ

ノブ: 黒色フェノール樹脂
ネジ: 鋼材SUM22L三価クロメート



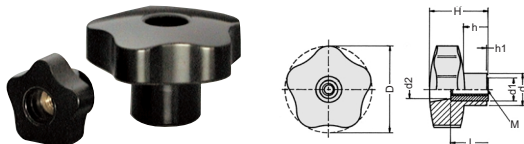
GSN形グラスクリューノブ

形番	L	価格	主要寸法 (mm)						
			D	d	H	h	h1	M×P	
GSN 5	10	395	25	14	29	9	10	M 5×0.8	
	15	395			34				
	20	395			39				
	25	395			44				
	30	395			49				
GSN 6	15	405	32	15	35	9	11	M 6×1.0	
	20	405			40				
	25	405			45				
	30	405			50				
	40	405			60				
GSN 8	20	415	40	18	45	12	13	M 8×1.25	
	25	415			50				
	30	440			55				
	40	440			65				
	50	470			75				
GSN 10	25	550	50	22	57	17	15	M10×1.5	
	30	550			62				
	40	550			72				
	50	660			82				
	60	690			92				
GSN 12	30	990	63	25	71	21	20	M12×1.75	
	40	990			81				
	50	1,010			91				
	60	1,050			101				
	80	1,070			121				

タップドノブ

ノブ: 黒色フェノール樹脂、インサート: 黄銅

TLK-A形タップドノブ



形番	タイプ	L	価格	主要寸法 (mm)						
				外径	d	H	h	l	M×P	
TLK	A	40	665	40	21	28	13	18	M 6×1.0	
		40	665	40	21	28	13	18	M 8×1.25	
		50	835	50	25	34	15	22	M10×1.5	
		60	995	60	27	38	18	26	M12×1.75	
		70	1,250	70	30	45	21	26	M12×1.75	
		85	1,900	85	35	56	32	35	M16×2.0	