

空圧・油圧・真空

直動システム・関連

ロボット・F.A

制御・検出・計測

駆動・回転

軸受・素材・機械
6

動力伝達・伝動

搬送・運搬

ポンプ・送風機・粉体

工場設備・環境

カムスイングクランプ

このカムスイングクランプは耐久性を持たせるため、全てのパーツに表面焼入れ処理されています。

●特長

2段カムの採用に依り早送りストロークとスローなクランプストロークを行います。

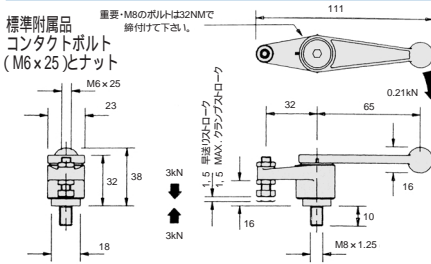
停止位置からハンドルとアームをまず80°回転させワークの上にアームがくる様にする。次に80°回転させるとクランプアームは垂直方向(下方向)に早送りストロークします。最後に最大100°まで回転させるとクランプアームはゆっくりクランプストロークします。

ハンドルとアームの表示目盛(縦すじ刻印)は安全なクランプングのために最大回転位置を表しています。この位置を越え回転させますとアンクランプ状態(元の状態)になり、元の停止位置に戻す為にはハンドルを2回、回さなければなりません。

クランプ状態は表示目盛手前迄で行って下さい。

クランプストロークのカム角度が浅いため、たとえ振動があってもクランプが解除する事はありません。

このクランプのハンドルは右回り用と左回り用があります。



CS 300、CS300A寸法図

カムスイングクランプ仕様・価格

型番	価格	ハンドルの 回転方向	手動力 (kN)	最大締付力 (kN)	最大保持力 (kN)	早送りストローク (mm)	クランプストローク (mm)	質量 (kg)
CS 300	15,760	右回り	0.21	3	3	1.5	1.5	0.20
CS 300A	15,760	左回り	0.21	3	3	1.5	1.5	0.20
CS 800	22,520	右回り	0.36	5	8	1.8	1.8	0.40
CS 800A	22,520	左回り	0.36	5	8	1.8	1.8	0.40
CS 1200	31,760	右回り	0.38	6	12	2.5	2.0	0.90
CS 1200A	31,760	左回り	0.38	6	12	2.5	2.0	0.90

ロータリークランプ

このロータリークランプはクランプアームの回転によりワークの取入れ、取外しがスピーディーに行えます。量産用治具クランプに最適です。

●材料と仕上

ハウジング：可鍛鋳鉄

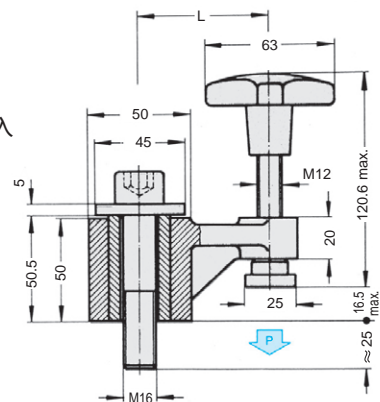
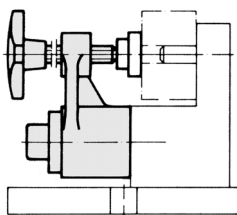
プッシュ：CK45

ボルト：CK35

圧力パッド：浸炭鋼・焼入



使用例



ロータリークランプ仕様・価格

型番	価格	L	P (kN)	質量 (kg)
RC-1	32,900	63	5	1.4
RC-2	34,020	100	3	1.6

