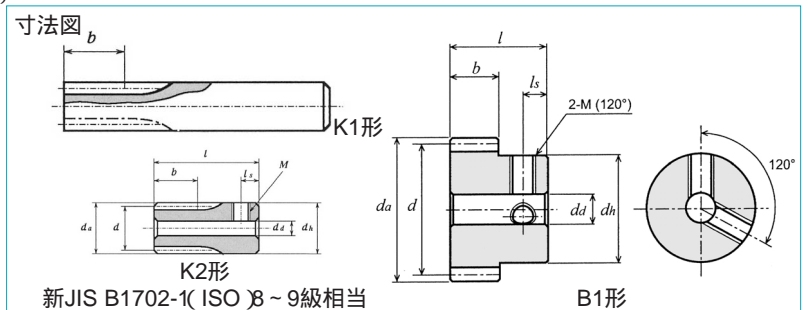


**ポリアセタール平歯車モジュール0.5圧力角20°(機械加工品、白色)** 材質:ポリアセタール機械加工 単位:mm

形式	価格	歯数 Z	基準 円直径 d	歯先円 直径 da	形	歯幅 b	穴径 dd	ハブ 外径 dh	全長 l	形式	価格	歯数 Z	基準 円直径 d	歯先円 直径 da	形	歯幅 b	穴径 dd	ハブ 外径 dh	全長 l
S50D 14K - 0803	380	14	7	8	K2	8	3	9	18	S50D 50B - 0303	640	50	25	26	B1	3	3	10	8
S50D 15K - 0803	390	15	7.5	8.5	K2	8	3	9	18	S50D 56B - 0303	710	56	28	29	B1	3	3	10	8
S50D 16K - 0803	400	16	8	9	K2	8	3	9	18	S50D 60B - 0303	760	60	30	31	B1	3	3	10	8
S50D 18K - 0803	410	18	9	10	K2	8	3	10	18	S50D 64B - 0303	810	64	32	33	B1	3	3	10	8
S50D 20B - 0303	350	20	10	11	B1	3	3	8	8	S50D 70B - 0304	870	70	35	36	B1	3	4	12	8
S50D 24B - 0303	360	24	12	13	B1	3	3	8	8	S50D 72B - 0304	900	72	36	37	B1	3	4	12	8
S50D 25B - 0303	380	25	12.5	13.5	B1	3	3	8	8	S50D 80B - 0304	990	80	40	41	B1	3	4	12	8
S50D 28B - 0303	410	28	14	15	B1	3	3	8	8	S50D 90B - 0305	1,160	90	45	46	B1	3	5	14	8
S50D 30B - 0303	430	30	15	16	B1	3	3	8	8	S50D 100B - 0305	1,310	100	50	51	B1	3	5	14	8
S50D 32B - 0303	450	32	16	17	B1	3	3	8	8	S50D 108B - 0305	生産中止品	108	54	55	B1	3	5	14	8
S50D 36B - 0303	490	36	18	19	B1	3	3	8	8	S50D 112B - 0305	生産中止品	112	56	57	B1	3	5	14	8
S50D 40B - 0303	510	40	20	21	B1	3	3	10	8	S50D 120B - 0305	1,630	120	60	61	B1	3	5	14	8
S50D 45B - 0303	580	45	22.5	23.5	B1	3	3	10	8										

波形スプリングピン付、呼び径は 1です。(ステンレス)



**S45C平歯車モジュール0.5圧力角20°** 材質:S45C機械構造用炭素鋼(JIS G4051) 単位:mm

形式	価格	歯数 Z	基準 円直径 d	歯先円 直径 da	形	歯幅 b	穴径 dd	ハブ 外径 dh	全長 l	形式	価格	歯数 Z	基準 円直径 d	歯先円 直径 da	形	歯幅 b	穴径 dd	ハブ 外径 dh	全長 l
S50S 10K - 1006	560	10	5	6	K1	10		6	55	S50S 44B * 0505	860	44	22	23	B1	5	5	15	13
S50S 12K - 1007	640	12	6	7	K1	10		7	55	S50S 45B * 0505	870	45	22.5	23.5	B1	5	5	15	13
S50S 14K - 1008	690	14	7	8	K1	10		8	55	S50S 46B * 0505	生産中止品	46	23	24	B1	5	5	15	13
S50S 15K * 0803	690	15	7.5	8.5	K2	8	3	8.5	18	S50S 48B * 0505	910	48	24	25	B1	5	5	15	13
S50S 16K * 0803	720	16	8	9	K2	8	3	9	18	S50S 50B * 0505	940	50	25	26	B1	5	5	15	13
S50S 18K * 0804	740	18	9	10	K2	8	4	10	18	S50S 52B * 0505	970	52	26	27	B1	5	5	15	13
S50S 20K * 0804	760	20	10	11	K2	8	4	11	18	S50S 54B * 0505	1,010	54	27	28	B1	5	5	15	13
S50S 21K * 0804	790	21	10.5	11.5	K2	8	4	11.5	18	S50S 55B * 0505	1,030	55	27.5	28.5	B1	5	5	15	13
S50S 22K * 0804	800	22	11	12	K2	8	4	12	18	S50S 56B * 0505	1,050	56	28	29	B1	5	5	15	13
S50S 23K * 0804	生産中止品	23	11.5	12.5	K2	8	4	12.5	18	S50S 60B * 0506	1,100	60	30	31	B1	5	6	18	13
S50S 24K * 0804	820	24	12	13	K2	8	4	13	18	S50S 64B * 0506	1,150	64	32	33	B1	5	6	18	13
S50S 25B * 0804	700	25	12.5	13.5	B1	8	4	10	16	S50S 70B * 0506	1,260	70	35	36	B1	5	6	18	13
S50S 26B * 0804	710	26	13	14	B1	8	4	10	16	S50S 72B * 0506	1,280	72	36	37	B1	5	6	18	13
S50S 27B * 0804	720	27	13.5	14.5	B1	8	4	10	16	S50S 75B * 0506	1,340	75	37.5	38.5	B1	5	6	18	13
S50S 28B * 0804	730	28	14	15	B1	8	4	10	16	S50S 80B * 0508	1,430	80	40	41	B1	5	8	22	13
S50S 30B * 0805	750	30	15	16	B1	8	5	12	16	S50S 90B * 0508	1,620	90	45	46	B1	5	8	22	13
S50S 32B * 0505	760	32	16	17	B1	5	5	12	13	S50S 96B * 0508	1,750	96	48	49	B1	5	8	22	13
S50S 35B * 0505	780	35	17.5	18.5	B1	5	5	12	13	S50S 100B * 0508	1,820	100	50	51	B1	5	8	25	13
S50S 36B * 0505	800	36	18	19	B1	5	5	12	13	S50S 108B * 0508	生産中止品	108	54	55	B1	5	8	25	13
S50S 40B * 0505	820	40	20	21	B1	5	5	15	13	S50S 110B * 0508	2,060	110	55	56	B1	5	8	25	13
S50S 42B * 0505	840	42	21	22	B1	5	5	15	13	S50S 120B * 0508	2,220	120	60	61	B1	5	8	25	13