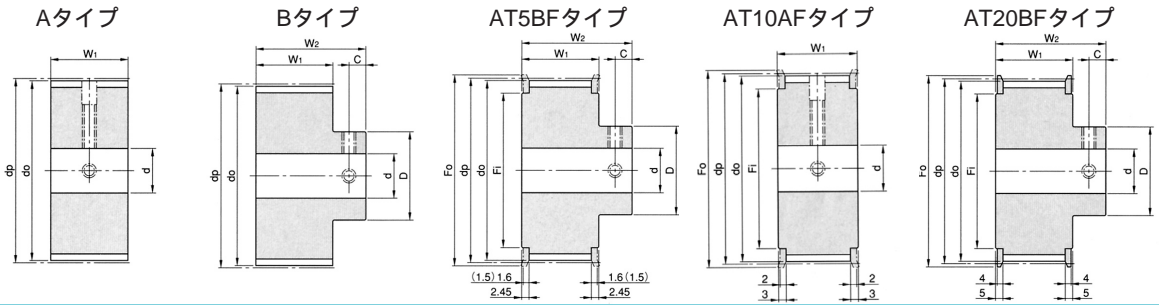


# アイアンラバーベルトプーリ

NOK(株)

225252



AT5歯付プーリ寸法表

AT10歯付プーリ寸法表

AT20歯付プーリ寸法表

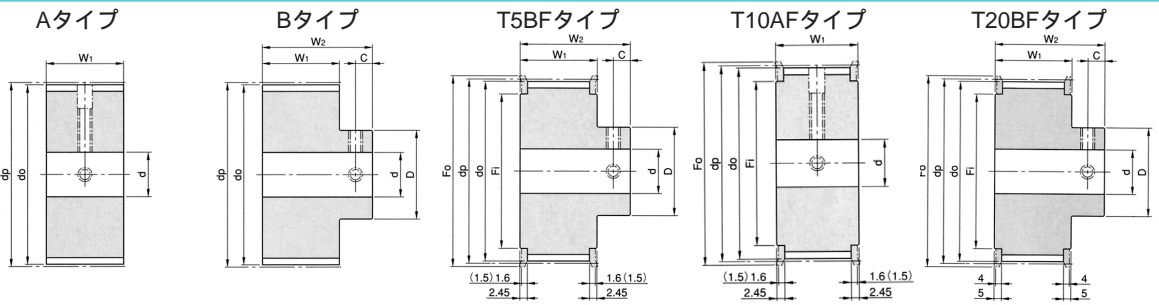
歯数	共通寸法		A・AFタイプ		B・BFタイプ	
	dp	do	d		d	
			min	max	min	max
15	23.87	22.65	5	11	5	6
16	25.46	24.20	8	14	8	9
18	28.65	27.40	8	14	8	9
20	31.83	30.60	8	19	8	12
22	35.01	33.85	8	19	8	12
24	38.20	37.00	8	25	8	15
25	39.79	38.60	8	25	8	15
26	41.38	40.20	8	30	8	20
28	44.56	43.35	8	30	8	20
30	47.75	46.55	8	35	8	25
32	50.93	49.70	8	35	8	25
36	57.30	56.05	10	37	10	30
40	63.66	62.45	10	47	10	30
44	70.03	68.80	10	52	10	30
48	76.39	75.15	10	57	10	30
50	79.58	78.35	10	62	10	30
60	95.49	94.25	10	76	10	30

歯数	共通寸法		A・AFタイプ		B・BFタイプ	
	dp	do	d		d	
			min	max	min	max
15	47.75	45.90	12	32	12	25
16	50.93	49.05	12	33	12	25
18	57.30	55.45	12	35	12	25
20	63.66	61.80	16	41	16	28
22	70.03	68.15	16	46	16	28
24	76.39	74.55	16	54	16	32
25	79.58	77.70	16	60	16	32
26	82.76	80.90	16	60	16	32
28	89.13	87.25	20	69	20	40
30	95.49	93.65	20	76	20	40
32	101.86	100.00	20	78	20	40
36	114.59	112.75	20	91	20	40
40	127.32	125.45	20	104	20	40
44	140.06	138.20	20	116	20	40
48	152.79	150.95	20	129	20	40
50	159.15	157.30	20	133	20	40
60	190.99	189.10	25	164	25	40

歯数	共通寸法		A・AFタイプ		B・BFタイプ	
	dp	do	d		d	
			min	max	min	max
15						
16						
18	114.59	111.75	25	66	25	40
20	127.32	124.50	25	79	25	50
22	140.06	137.20	30	91	30	55
24	152.79	149.95	30	104	30	60
25	159.15	156.30	30	110	30	60
26	165.52	162.65	30	117	30	60
28	178.25	175.40	30	129	30	60
30	190.99	188.15	30	142	30	60
32	203.72	200.85	30	155	30	60
36	229.18	226.35	35	176	35	60
40	254.65	251.80	35	202	35	60
44	280.11	277.25	35	227	35	60
48	305.58	302.70	35	253	35	80
50	318.31	315.45	35	265	35	80
60						



T5歯付プーリ寸法表

T10歯付プーリ寸法表

T20歯付プーリ寸法表

歯数	共通寸法		A・AFタイプ		B・BFタイプ	
	dp	do	d		d	
			min	max	min	max
12	19.10	18.25	5	6	5	5
14	22.28	21.45	5	11	5	6
15	23.87	23.05	5	11	5	6
16	25.46	24.60	8	14	8	9
18	28.65	27.80	8	14	8	9
20	31.83	31.00	8	19	8	12
22	35.01	34.25	8	19	8	12
24	38.20	37.40	8	25	8	15
25	39.79	39.00	8	25	8	15
26	41.38	40.60	8	30	8	20
28	44.56	43.75	8	30	8	20
30	47.75	46.95	8	35	8	25
32	50.93	50.10	8	35	8	25
36	57.30	56.45	10	37	10	30
40	63.66	62.85	10	47	10	30
44	70.03	69.20	10	52	10	30
48	76.39	75.55	10	57	10	30
50	79.58	78.75	10	62	10	30
60	95.49	94.65	10	76	10	30

歯数	共通寸法		A・AFタイプ		B・BFタイプ	
	dp	do	d		d	
			min	max	min	max
12						
14	44.56	42.70	10	30	10	20
15	47.75	45.90	12	33	12	25
16	50.93	49.05	12	35	12	25
18	57.30	55.45	12	40	12	25
20	63.66	61.80	16	42	16	28
22	70.03	68.15	16	52	16	28
24	76.39	74.55	16	57	16	32
25	79.58	77.70	16	57	16	32
26	82.76	80.90	16	62	16	32
28	89.13	87.25	16	66	16	32
30	95.49	93.65	16	76	16	32
32	101.86	100.00	16	81	16	32
36	114.59	112.75	16	88	16	32
40	127.32	125.45	16	103	16	32
44	140.06	138.20	20	113	20	35
48	152.79	150.95	20	128	20	35
50	159.15	157.30	20	130	20	35
60	190.99	189.10	20	163	20	40

歯数	共通寸法		A・AFタイプ		B・BFタイプ	
	dp	do	d		d	
			min	max	min	max
12						
14						
15						
16						
18	114.59	111.75	25	83	25	50
20	127.32	124.50	30	97	30	60
22	140.06	137.20	30	111	30	60
24	152.79	149.95	30	118	30	60
25	159.15	156.30	30	125	30	60
26	165.52	162.65	30	129	30	60
28	178.25	175.40	30	143	30	60
30	190.99	188.15	30	157	30	60
32	203.72	200.85	30	170	30	60
36	229.18	226.35	35	189	35	60
40	254.65	251.80	35	217	35	60
44	280.11	277.25	35	239	35	60
48	305.58	302.70	35	265	35	80
50	318.31	315.45	35	278	35	80
60						

注) タイミングプーリは全ての型式品の製作が可能です。上記型式品以外につきましてはお問い合わせ願います。

空圧・油圧・真空

直動システム・関連

ロボット・FA

制御・検出・計測

駆動・回転

軸受・素材・機械

動力伝達・伝動

搬送・運搬

ポンプ・送風機粉体

工場設備・環境