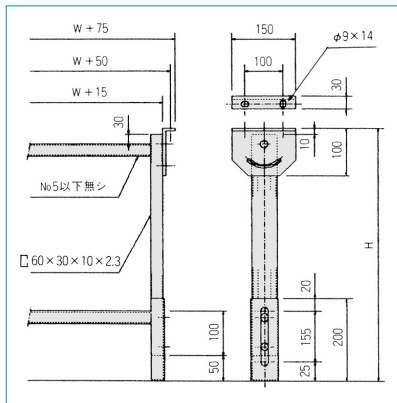


ローラコンベヤスタンド

(株)マキテック

311561

2A型ローラコンベヤスタンド (標準型)

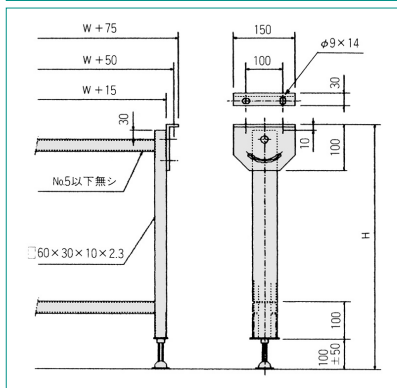


キャスターはオプションです。
(75、100:固定車、自在車ブレーキ付)

型 式	脚高H (mm)	500W以下	550 ~ 1,000W
No. 3	360 ± 50	7,700	8,100
No. 3.5	410 ± 50		
No. 4	460 ± 50		
No. 4.5	510 ± 50		
No. 5	560 ± 50	8,000	8,800
No. 5.5	610 ± 50		
No. 6	660 ± 50	8,600	9,300
No. 6.5	710 ± 50		
No. 7	760 ± 50		
No. 7.5	810 ± 50		
No. 8	860 ± 50		
No. 9	960 ± 50		
No.10	1,060 ± 50	9,200	9,700

特殊寸法は1,000円加算となります。

2B型ローラコンベヤスタンド (標準型)

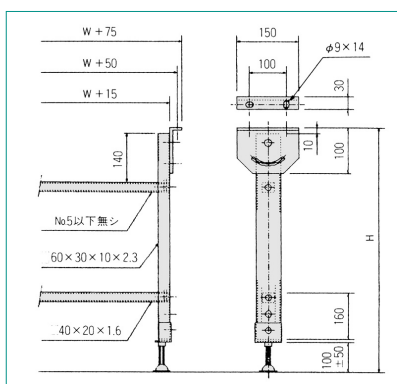


アジャストボルトはM16使用

型 式	脚高H (mm)	500W以下	550 ~ 1,000W
No. 2	260 ± 30	8,600	10,100
No. 3	360 ± 50	8,100	9,400
No. 3.5	410 ± 50	9,100	10,800
No. 4	460 ± 50	9,300	11,100
No. 4.5	510 ± 50	9,600	11,300
No. 5	560 ± 50	10,000	11,600
No. 5.5	610 ± 50	10,700	12,200
No. 6	660 ± 50	11,400	13,000
No. 6.5	710 ± 50		
No. 7	760 ± 50		
No. 7.5	810 ± 50		
No. 8	860 ± 50		
No. 9	960 ± 50		
No.10	1,060 ± 50		

特殊寸法は1,000円加算となります。
アンカー付アジャストボルトは1脚当たり1,000円加算となります。

2HB型ローラコンベヤスタンド

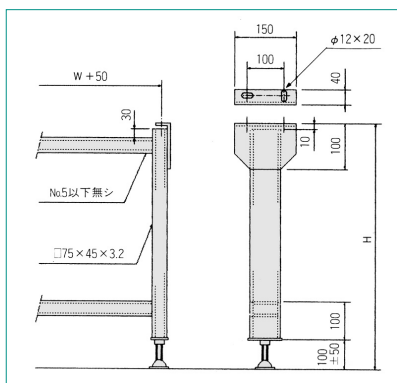


アジャストボルトはM16使用

型 式	脚高H (mm)	500W以下	550 ~ 1,000W
No. 3	360 ± 50	8,100	9,400
No. 4	460 ± 50	9,100	10,800
No. 5	560 ± 50	9,300	11,100
No. 6	660 ± 50	9,600	11,300
No. 7	760 ± 50	10,100	11,600
No. 8	860 ± 50	10,700	12,200
No. 9	960 ± 50	11,400	13,000
No.10	1,060 ± 50		

アンカー付アジャストボルトは1脚当たり1,000円加算となります。

2FB型ローラコンベヤスタンド (強力型)



アジャストボルトはM20使用

型 式	脚高H (mm)	500W以下	550 ~ 1,000W
No. 2	260 ± 50	15,900	22,300
No. 3	360 ± 50	19,600	23,400
No. 4	460 ± 50	20,600	24,700
No. 5	560 ± 50	21,300	27,000
No. 6	660 ± 50	22,400	29,100
No. 7	760 ± 50	24,200	31,400
No. 8	860 ± 50	26,700	34,000
No. 9	960 ± 50		
No.10	1,060 ± 50		
No.11	1,160 ± 50		
No.12	1,260 ± 50		
No.13	1,360 ± 50		
No.14	1,460 ± 50		
No.15	1,560 ± 50		

特殊寸法は1,000円加算となります。
アジャストボルトなしは600円引きとなります。

空圧・油圧・真空

直動システム・関連

ロボット・FA

制御・検出・計測

駆動・回転

軸受・素材・機械

動力伝達・伝動

搬送・運搬

ポンプ・送風機・粉体

工場設備・環境