

アジャスターボルト

ダイワアドテック(株)

313662

空圧・油圧・真空

直動システム・関連

ロボット・FA

制御・検出・計測

駆動・回転

軸受・素材・機械

動力伝達・伝動

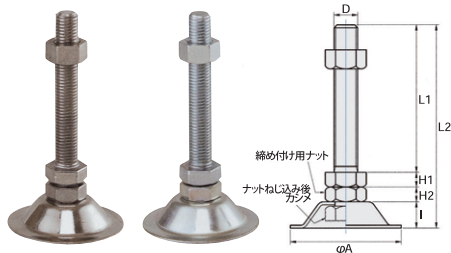
搬送・運搬

ポンプ・送風機・粉体

工場設備・環境

■D-J-A型ネジ部揺れ止め標準受皿タイプ

コンベヤーなど上部が振動し、微動している場合に適しています。



●オールステンレス品

耐荷重 500kg
材質 ボルトナット SUS304
受皿 SUS304鋼板 (2t)
表面処理 パシペート

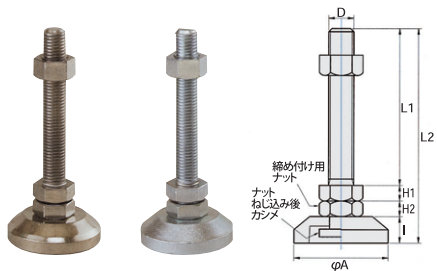
●三価クロメート処理品

耐荷重 500kg
材質 ボルトナット SS400(SWRCH)
受皿 SPCC冷間圧延鋼板 (2t)
表面処理 三価クロメート

オールステンレス品番	価格	三価クロメート処理品番	価格	主要寸法 (mm)				
				D	L1	L2	I	A
		D-J-A12×50	500	M12×1.75	50	82	14	55
D-J-A12×100SUS	1,850	D-J-A12×100	500	M12×1.75	100	132	14	55
D-J-A12×120SUS	1,880	D-J-A12×120	530	M12×1.75	120	152	14	55
D-J-A12×150SUS	1,950	D-J-A12×150	590	M12×1.75	150	182	14	55
D-J-A16×100SUS	2,640	D-J-A16×100	660	M16×2.0	100	138	18	75
D-J-A16×130SUS	2,690	D-J-A16×130	730	M16×2.0	130	168	18	75
D-J-A16×150SUS	3,000	D-J-A16×150	780	M16×2.0	150	188	18	75
D-J-A16×180SUS	3,410	D-J-A16×180	830	M16×2.0	180	218	18	75
		D-J-A16×200	910	M16×2.0	200	238	18	75

■D-J-C型ネジ部揺れ止め重量用タイプ

コンベヤーなど上部が振動し、微動している場合に適しています。



●オールステンレス品

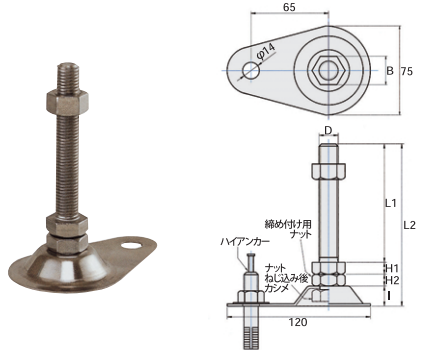
耐荷重 <M12>1500kg <M16>2000kg
材質 ボルトナット SUS304
受皿 SUS304鍛造
表面処理 パシペート

●三価クロメート処理品

耐荷重 <M12>1500kg <M16>2000kg
材質 ボルトナット SS400(SWRCH)
受皿 SS400鍛造
表面処理 三価クロメート

オールステンレス品番	価格	三価クロメート処理品番	価格	主要寸法 (mm)				
				D	L1	L2	I	A
		D-J-C12×50	780	M12×1.75	50	82	17	60
D-J-C12×100SUS	3,100	D-J-C12×100	780	M12×1.75	100	132	17	60
D-J-C12×120SUS	3,150	D-J-C12×120	800	M12×1.75	120	152	17	60
D-J-C12×150SUS	3,250	D-J-C12×150	860	M12×1.75	150	182	17	60
D-J-C16×100SUS	3,790	D-J-C16×100	940	M16×2.0	100	137	17	60
D-J-C16×130SUS	3,860	D-J-C16×130	1,000	M16×2.0	130	167	17	60
D-J-C16×150SUS	4,250	D-J-C16×150	1,050	M16×2.0	150	187	17	60
D-J-C16×180SUS	4,660	D-J-C16×180	1,100	M16×2.0	180	217	17	60
		D-J-C16×200	1,190	M16×2.0	200	237	17	60

■D-J-E II型ネジ部揺れ止めアンカー固定用タイプ



●オールステンレス品

耐荷重 500kg
材質 ボルトナット SUS304
受皿 SUS304鋼板 (2t)
表面処理 パシペート

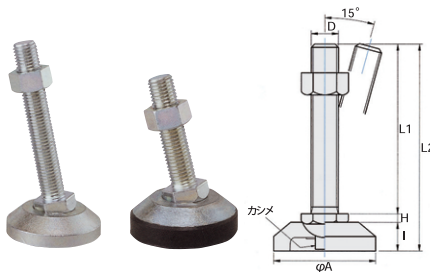
●三価クロメート処理品

耐荷重 500kg
材質 ボルトナット SS400(SWRCH)
受皿 SPCC冷間圧延鋼板 (2t)
表面処理 三価クロメート

オールステンレス品番	価格	三価クロメート処理品番	価格	主要寸法 (mm)				
				D	L1	L2	I	A
		D-J-E II 12×50	910	M12×1.75	50	82	18	
D-J-E II 12×100SUS	3,100	D-J-E II 12×100	910	M12×1.75	100	132	18	
D-J-E II 12×120SUS	3,130	D-J-E II 12×120	940	M12×1.75	120	152	18	
D-J-E II 12×150SUS	3,200	D-J-E II 12×150	1,000	M12×1.75	150	182	18	
D-J-E II 16×100SUS	3,890	D-J-E II 16×100	1,080	M16×2.0	100	137	18	
D-J-E II 16×130SUS	3,940	D-J-E II 16×130	1,140	M16×2.0	130	167	18	
D-J-E II 16×150SUS	4,250	D-J-E II 16×150	1,190	M16×2.0	150	187	18	
D-J-E II 16×180SUS	4,660	D-J-E II 16×180	1,240	M16×2.0	180	217	18	
		D-J-E II 16×200	1,330	M16×2.0	200	237	18	

■D-K型、D-K-R型傾斜地重量用タイプ

ボルトは受皿の円錐部分に傾いてどの方向にも最大15°傾斜して使用可能です。



●三価クロメート処理品

耐荷重 2000kg
材質 ボルトナット SS400
受皿 SS400鍛造
表面処理 三価クロメート

●三価クロメート処理品 (ラバー付)

耐荷重 1000kg
材質 ボルトナット SS400
受皿 SS400鍛造
ラバー部分 クロロプレンゴム
表面処理 三価クロメート

三価クロメート処理品番	価格	主要寸法 (mm)				
		D	L1	L2	I	A
D-K16×65	1,440	M16×2.0	65	89	17	60
D-K16×100	1,440	M16×2.0	100	124	17	60
D-K16×130	1,440	M16×2.0	130	154	17	60
D-K16×150	1,510	M16×2.0	150	174	17	60
D-K-R16×65	1,790	M16×2.0	65	94	22	63
D-K-R16×100	1,790	M16×2.0	100	129	22	63
D-K-R16×130	1,790	M16×2.0	130	159	22	63
D-K-R16×150	1,880	M16×2.0	150	179	22	63

