

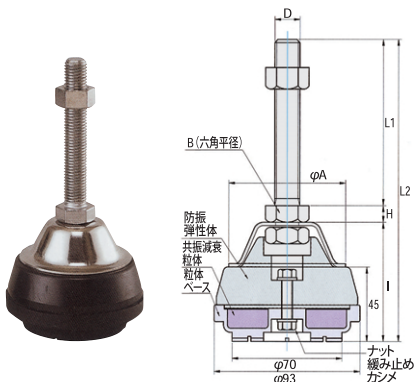
アジャスターボルト

ダイワアドテック(株)

313662

■D-NⅢ型軽防振用底部ラバー付タイプ

振動吸収は受皿を構成する低弾性ゴム、及び下部の受皿に入っている砂及びベアリング粒によります。



●オールステンレス品

耐荷重 100kg(ゴム硬度35°)
200kg(ゴム硬度55°)
材質 ボルトナット SUS304
受皿 SUS304鋼板(2t)
クッションチルゴム(低弾性ゴム)
共振減衰粒体 粒砂ベアリング球

表面処理 パシペート

●ユニクロメッキ処理品

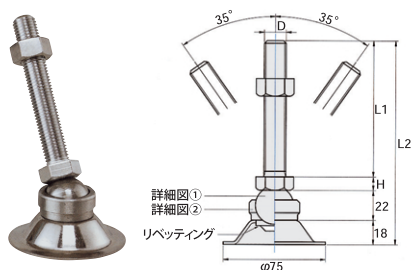
耐荷重 100kg(ゴム硬度35°)
200kg(ゴム硬度55°)
材質 ボルトナット SS400
受皿 SS400圧延鋼板(2t)
クッションチルゴム(弾性ゴム)
共振減衰粒体 粒砂ベアリング球

表面処理 ユニクロメッキ

オールステンレス 品番	価格	ユニクロメッキ処理 品番	価格	主要寸法(mm)				
				D	L1	L2	I	A
D-NⅢ12×50SUS	5,900	D-NⅢ12×50	5,430	M12×1.75	50	130	72	75
D-NⅢ12×75SUS	5,900	D-NⅢ12×75	5,430	M12×1.75	75	155	72	75
D-NⅢ12×100SUS	5,900	D-NⅢ12×100	5,430	M12×1.75	100	180	72	75
D-NⅢ12×120SUS	5,930	D-NⅢ12×120	5,440	M12×1.75	120	200	72	75
D-NⅢ12×125SUS	6,000	D-NⅢ12×125	5,580	M12×1.75	125	205	72	75
D-NⅢ12×150SUS	6,000	D-NⅢ12×150	5,580	M12×1.75	150	230	72	75
		D-NⅢ16×65	5,630	M16×2.0	65	147	72	75
D-NⅢ16×75SUS	6,690	D-NⅢ16×75	5,630	M16×2.0	75	157	72	75
D-NⅢ16×100SUS	6,690	D-NⅢ16×100	5,630	M16×2.0	100	182	72	75
D-NⅢ16×130SUS	6,740	D-NⅢ16×130	5,660	M16×2.0	130	212	72	75
D-NⅢ16×150SUS	7,050	D-NⅢ16×150	5,700	M16×2.0	150	232	72	75
D-NⅢ16×180SUS	7,460	D-NⅢ16×180	5,740	M16×2.0	180	262	72	75
D-NⅢ16×200SUS	7,810	D-NⅢ16×200	5,800	M16×2.0	200	282	72	75
D-NⅢ20×100SUS	7,680	D-NⅢ20×100	5,750	M20×2.5	100	185	72	75
D-NⅢ20×130SUS	7,750	D-NⅢ20×130	5,840	M20×2.5	130	215	72	75
D-NⅢ20×150SUS	8,000	D-NⅢ20×150	5,840	M20×2.5	150	235	72	75
D-NⅢ20×180SUS	8,230	D-NⅢ20×180	5,950	M20×2.5	180	265	72	75
D-NⅢ20×200SUS	8,600	D-NⅢ20×200	6,090	M20×2.5	200	285	72	75

■D-U-A型傾斜地用タイプ

傾斜地での荷重の調整を必要とするあらゆる用途にご使用頂けます。



●オールステンレス品

耐荷重 500kg(傾斜角度15°)
材質 ボルトナット SUS304
受皿 SUS304鋼板(2t)
表面処理 パシペート

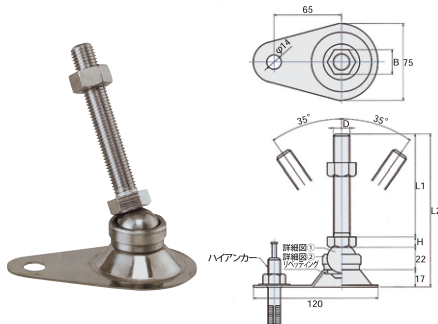
●ユニクロメッキ処理品

耐荷重 500kg(傾斜角度15°)
材質 ボルトナット SS400
受皿 SS圧延鋼板(2t)
表面処理 ユニクロメッキ

オールステンレス 品番	価格	ユニクロメッキ処理 品番	価格	主要寸法(mm)				
				D	L1	L2	H	B
		D-U-A12×50	1,160	M12×1.75	50	98	8	19
D-U-A12×100SUS	2,600	D-U-A12×100	1,160	M12×1.75	100	148	8	19
D-U-A12×120SUS	2,630	D-U-A12×120	1,180	M12×1.75	120	168	8	19
D-U-A12×150SUS	2,700	D-U-A12×150	1,310	M12×1.75	150	198	8	19
		D-U-A16×65	1,360	M16×2.0	65	115	10	24
D-U-A16×100SUS	3,390	D-U-A16×100	1,360	M16×2.0	100	150	10	24
D-U-A16×130SUS	3,440	D-U-A16×130	1,400	M16×2.0	130	180	10	24
D-U-A16×150SUS	3,750	D-U-A16×150	1,440	M16×2.0	150	200	10	24
D-U-A16×180SUS	4,160	D-U-A16×180	1,480	M16×2.0	180	230	10	24
D-U-A20×100SUS	4,380	D-U-A20×100	1,490	M20×2.5	100	153	13	30
D-U-A20×130SUS	4,450	D-U-A20×130	1,580	M20×2.5	130	183	13	30
D-U-A20×150SUS	4,700	D-U-A20×150	1,630	M20×2.5	150	203	13	30
D-U-A20×180SUS	4,930	D-U-A20×180	1,690	M20×2.5	180	233	13	30

■D-U-EⅡ型傾斜地アンカー固定用タイプ

傾斜地での荷重の調整を必要とするあらゆる用途にご使用頂けます。



●オールステンレス品

耐荷重 500kg(傾斜角度15°)
材質 ボルトナット SUS304
受皿 SUS304鋼板(2t)
表面処理 パシペート

●ユニクロメッキ処理品

耐荷重 500kg(傾斜角度15°)
材質 ボルトナット SS400
受皿 SS圧延鋼板(2t)
表面処理 ユニクロメッキ

オールステンレス 品番	価格	ユニクロメッキ処理 品番	価格	主要寸法(mm)				
				D	L1	L2	H	B
		D-U-EⅡ12×50	1,580	M12×1.75	50	97	8	19
D-U-EⅡ12×100SUS	3,850	D-U-EⅡ12×100	1,580	M12×1.75	100	147	8	19
D-U-EⅡ12×120SUS	3,880	D-U-EⅡ12×120	1,590	M12×1.75	120	167	8	19
D-U-EⅡ12×150SUS	3,950	D-U-EⅡ12×150	1,730	M12×1.75	150	197	8	19
		D-U-EⅡ16×65	1,780	M16×2.0	65	114	10	24
D-U-EⅡ16×100SUS	4,640	D-U-EⅡ16×100	1,780	M16×2.0	100	149	10	24
D-U-EⅡ16×130SUS	4,690	D-U-EⅡ16×130	1,810	M16×2.0	130	179	10	24
D-U-EⅡ16×150SUS	5,000	D-U-EⅡ16×150	1,850	M16×2.0	150	199	10	24
D-U-EⅡ16×180SUS	5,410	D-U-EⅡ16×180	1,890	M16×2.0	180	229	10	24
D-U-EⅡ20×100SUS	5,630	D-U-EⅡ20×100	1,900	M20×2.5	100	152	13	30
D-U-EⅡ20×130SUS	5,700	D-U-EⅡ20×130	1,990	M20×2.5	130	182	13	30
D-U-EⅡ20×150SUS	5,950	D-U-EⅡ20×150	2,040	M20×2.5	150	202	13	30
D-U-EⅡ20×180SUS	6,180	D-U-EⅡ20×180	2,100	M20×2.5	180	232	13	30

空圧・油圧・真空

直動システム・関連

ロボット・FA

制御・検出・計測

駆動・回転

軸受・素材・機械

動力伝達・伝動

搬送・運搬

ポンプ送風機・粉体

工場設備・環境

