

ハンドパレットトラック

(株)スギヤス

312961

1本フォーク式ハンドパレットトラック

- フォーク幅：280mm
- フォーク最低高40mm
- 横転防止キャスターで安全作業

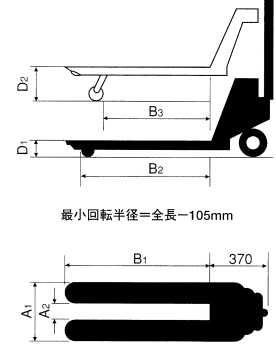


極低床型ハンドパレットトラック

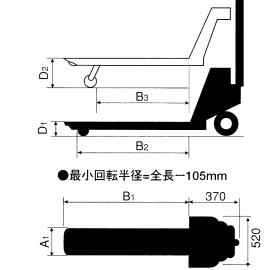
- フォーク最低高：40mm
- 自販機・事務機・薄形パレットの搬送に



極低床型寸法図



1本フォーク寸法図



極低床型ハンドパレットトラック仕様および価格

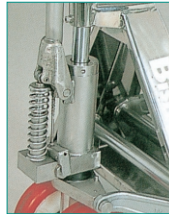
型 式	価 格	能力 kg	A ₁	B ₁	D ₁	D ₂	A ₂	B ₂	B ₃	自重 kg
			外幅mm	長さmm	最低位mm	最高位mm	内幅mm	長さmm	長さmm	
BM-10SS-L40	229,000	1000	520	810	40	115	214	695	520	64
BM-10S-L40	229,000	1000	520	980	40	115	214	865	690	67
BM-10M-L40	229,000	1000	520	1070	40	115	214	955	780	71
BM-10C-L40	229,000	1000	685	1070	40	115	379	955	780	71

1本フォーク式ハンドパレットトラック仕様および価格

BM-08SS-1F	283,000	800	280	810	40	115		695	520	64
BM-08M-1F	283,000	800	280	1070	40	115		955	780	71

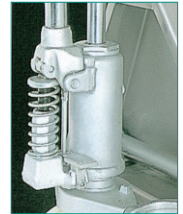
ステンハンド(オールステンレス仕様)

- 油圧ユニットの細部までステンレス仕様
- トーションチューブ部、ホイールフォーク部は入念なクロームメッキ仕上げ
- 65mmの低床タイプも新登場



ステンハンド(準ステンレス仕様)

- フォーク部をステンレス・ユニット部はメタリコン塗装、ハンドル部は溶融亜鉛メッキで仕上げ、能力3000kgまで対応可能です。お客様の用途に合せてお選び下さい。



BMSH15LL

BMJH25LL

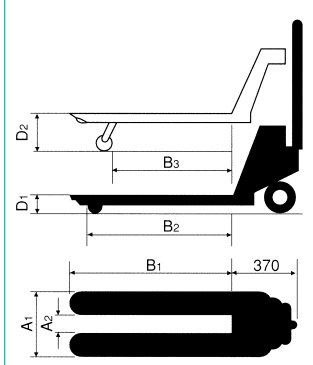
オールステンレス装ハンドパレットトラックステンハンド仕様および価格

型 式	価 格	能力 kg	A ₁	B ₁	D ₁	D ₂	A ₂	B ₂	B ₃	自重 kg
			外巾mm	長さmm	最低位mm	最高位mm	内巾mm	長さmm	長さmm	
BMSH15SS	711,000	1500	520	810	80	200	214	695	520	72
BMSH15M	711,000			1070				955	780	79
BMSH15LL	735,000		685	1220	379	1105	930	88		
BMSH15SS-L	777,000		520	810	65	165	214	690	550	68
BMSH15M-L	777,000			1070				950	810	75
BMSH15LL-L	788,000			685				1220	379	1100

準ステンレス仕様ハンドパレットトラックステンハンド仕様および価格

BMJH15SS	600,000	1500	520	810	80	200	214	695	520	72							
BMJH15M	600,000			1070				955	780	79							
BMJH15LL	633,000		685	1220	379	1105	930	88									
BMJH15SS-L	655,000		520	810	65	165	214	690	550	68							
BMJH15M-L	655,000			1070				950	810	75							
BMJH15LL-L	700,000			685				1220	379	1100	960	83					
BMJH25M	906,000	2500	520	1070	80	200	214	955	780	89							
BMJH25LL	933,000									685	1220	83	203	379	1105	930	99
BMJH30LL	1,070,000																3000

寸法図



空圧・油圧・真空

直動システム・関連

ロボット・FA

制御・検出・計測

駆動・回転

軸受・素材・機械

動力伝達・伝動

搬送・運搬

ポンプ・送風機・粉体

工場設備・環境