

ボルテックスブロワ

(株)日立産機システム

403271

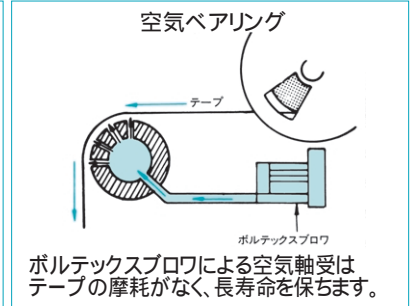
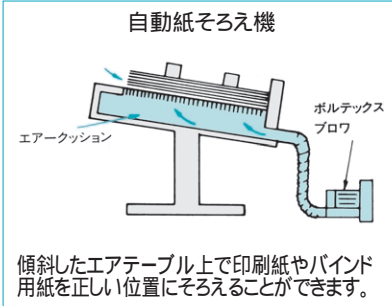
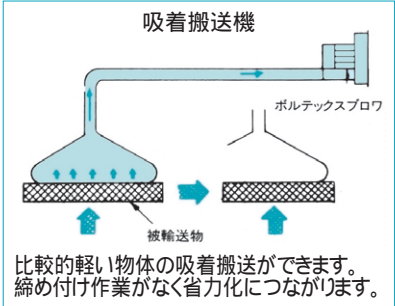


3次元羽根車

高風圧コンパクトタイプ

α(G2)シリーズボルテックスブロワ

- 3次元新型羽根車の採用により、高さ寸法20%質量23%削減しました。(当社従来比)
- 3次元羽根車と高性能サイレンサの採用により、400Wクラス(VB-004-G2-60Hz)で騒音値58dB(A)を実現。
- 3次元羽根車と大型冷却フィンの採用により最大使用可能風圧30%アップしました。
- ケーシング、サイレンサ、モータハウジングを一体化。大型冷却ファン採用により最大風圧まで使用可能です。
- 高性能サイレンサで静音化を実現。



Gシリーズボルテックスブロワ(高風圧コンパクトタイプ単相品)仕様および価格

機種	価格	電圧(V)	周波数(Hz)	銘板値(吸い込み特性)					吐出特性				
				定格値		最大特性			最大特性			最大風量(m³/min)	騒音dB(A)
				風量(m³/min)	静圧(KPa)	静圧(KPa)	出力(kW)	電流(A)	電流(A)	出力(kW)	電流(A)		
VB-70WS-G	45,100	100	50	0.2	2.2	4.0	* 50	1.1	4.2	* 55	1.2	0.45	45
			60	0.25	2.7	5.4	* 75	1.2	5.6	* 85	1.3	0.5	47
VB-001S-G	54,300	100	50	0.2	3.2	5.4	* 80	1.4	5.9	* 90	1.6	0.6	48
			60	0.2	4.4	6.9	*120	1.7	7.4	*135	1.8	0.7	52
VB-002S-G	66,200	100	50	0.2	4.4	7.6	*140	2.6	8.1	*155	2.6	0.7	52
			60	0.2	5.7	9.3	*200	2.9	9.8	*220	3.0	0.8	55
VB-003S-G	75,400	100	50	0.3	5.4	8.8	*190	2.9	9.3	*203	3.1	1.0	53
			60	0.3	6.9	10.3	*280	3.9	10.9	*300	4.1	1.15	57
VB-004S-G	84,600	100/200	50	0.5	6.4	11.8	0.33	5.9/3.0	14.2	0.43	6.0/3.0	1.1	54
			60	0.6	8.3	14.7	0.52	7.1/3.7	15.7	0.7	8.0/4.0	1.3	58
VB-007S-G	109,500	100/200	50	0.6	7.8	12.7	0.51	7.2/3.6	14.7	0.6	12/6.0	1.8	60
			60	0.6	11.8	16.7	0.7	11.0/5.5	17.6	0.92	14/7.0	2.2	63

α(G2)シリーズボルテックスブロワ(高風圧コンパクトタイプ三相品)仕様および価格

VB-70W-G	45,100	200	50	0.2	2.2	4.0	* 43	0.48	4.2	* 48	0.54	0.45	45
			60	0.25	2.7	5.4	* 71	0.48	5.6	* 83	0.56	0.5	47
VB-001-G	50,600	200	50	0.2	3.2	5.4	* 70	0.57	5.9	* 80	0.65	0.6	48
			60	0.2	4.4	6.9	*100	0.58	7.4	*113	0.66	0.7	52
VB-002-G	62,600	200	50	0.2	4.4	7.6	*125	0.81	8.1	*150	0.75	0.7	52
			60	0.2	5.7	9.3	*195	0.93	9.8	*213	0.95	0.8	55
VB-003-G	69,000	200	50	0.3	5.4	8.8	*185	1.1	8.8	*198	1.2	1.0	53
			60	0.3	6.9	10.3	*280	1.3	10.8	*300	1.4	1.15	57
VB-004-G2	81,900	200	50	0.5	6.4	12.7	0.38	2.8	15.7	0.46	2.8	1.1	54
			60	0.6	8.3	16.2	0.55	2.6	17.2	0.6	2.7	1.3	58
VB-007-G2	104,900	200	50	0.6	9.3	14.7	0.54	2.7	16.7	0.60	2.9	3.3	60
			60	0.6	11.8	17.6	0.78	3.1	19.6	0.82	3.7	4.0	63
VB-015-G	126,500	200	50	0.8	11.8	16.1	1.2	5.0	19.6	1.4	5.8	2.0	64
			60	0.8	14.7	21.1	1.7	6.5	22.5	1.6	7.3	2.4	69
VB-022-G	155,300	200	50	1.2	13.7	19.6	1.6	7.2	22.2	2.1	8.5	4.1	68
			60	1.2	16.7	23.5	2.3	8.8	25.0	2.5	9.5	4.8	72

1 銘板値は吸い込み特性表示です。吐出使用の場合は吐出特性欄によってください。3 (*)VB-70W(S)-VB-003(S)E機種は出力欄はWatt表示です。ただし、高風圧2段形は吐出特性表示です。4.70W~300Wまでの機種は自動復帰型サーマルプロテクターを内蔵しております。

2 三相品の銘板表示電圧は200V 50/60Hz、220V 60Hzの3点表示です。ただし高風圧2段形、ツイン形、ユニット形は除きます。5.*印サーマルリレーは標準標準品です。



空圧・油圧・真空

直動システム・関連

ロボット・FA

制御・検出・計測

駆動・回転

軸受・素材・機械

動力伝達・伝動

搬送・運搬

ポンプ・送風機・粉体

工場設備・環境