

ボルテックスブロワ

(株)日立産機システム

403271

DNシリーズボルテックスブロワ(耐環境タイプ三相品)仕様および価格

機種	価格	電圧 (V)	周波数 (Hz)	銘板値(吸い込み特性)					吐出特性				最大風量 (m³/min)	騒音dB (A)
				定格値		最大特性			最大特性					
				風量 (m³/min)	静圧 (kPa)	静圧 (kPa)	出力 (kW)	電流 (A)	静圧 (kPa)	出力 (kW)	電流 (A)			
VB-004DN	76,600	200	50	0.6	6.4	11.1	0.36	1.8	11.8	0.41	1.9	1.4	59.5	
			60	0.6	9.5	12.7	0.51	2.2	13.1	0.56	2.4	1.8	62	
VB-007DN	98,200	200	50	1.2	5.9	12.6	0.6	3.0	13.0	0.65	3.0	2.3	66	
			60	1.5	5.9	13.4	0.78	3.5	13.1	0.85	3.4	2.8	70	
VB-020DN	127,600	200	50	2.2	5.9	18.0	1.5	7.0	21.1	1.7	7.5	3.5	67.5	
			60	2.8	5.9	20.0	2.0	7.5	22.1	2.2	8.2	4.2	73	

Eシリーズボルテックスブロワ(低騒音形单相品)仕様および価格

VBL-004S-E	84,700	50	100	0.9	4.4	7.8	0.26	4.3	8.3	0.28	4.6	1.7	54
			200								2.3		
		60	100	1.3	4.4	9.8	0.4	6.3	10.3	0.41	6.6		
			200								3.3		
VBL-007S-E	109,300	50	100	1.4	5.9	9.3	0.49	6.8	10.3	0.56	7.5	2.6	59
			200								3.4		
		60	100	2.0	5.9	11.8	0.7	9.8	12.3	0.71	10.6		
			200								5.3		

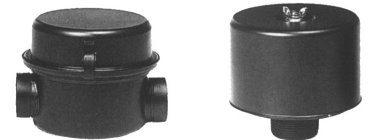
E2・E3シリーズボルテックスブロワ(低騒音形三相品)仕様および価格

VBL-004-E3	82,100	200	50	0.9	4.4	8.0	0.3	1.7	9.2	0.33	1.7	1.7	54
			60	1.3	4.4	10.3	0.46	2.0	11.2	0.48	2.0	2.0	58
VBL-007-E3	105,100	200	50	1.1	7.0	9.8	0.54	2.7	10.6	0.6	2.9	2.6	59
			60	2.0	5.9	12.5	0.82	3.3	13.2	0.38	3.6	3.1	63
VBL-020-E2	136,400	200	50	2.0	8.8	13.7	1.2	6.2	15.7	1.4	6.5	4.0	64
			60	3.0	8.8	16.7	1.7	6.5	16.7	1.9	7.0	4.9	68.5
VBL-030-E2	173,800	200	50	2.5	10.8	14.8	1.6	7.8	16.2	1.7	8.3	5.0	66
			60	3.6	10.8	18.1	2.3	8.5	18.6	2.5	9.2	5.8	69.5

安全増防爆タイプについてはここに掲載しておりません。お問い合わせ願います。

- ボルテックスブロワで吸い込まれる70μ程度の固形物を除去します。
- 保守・点検が簡単にでき、エレメント交換が容易です。エレメント材が布ですので水洗いが可能です。エレメントは分離性能がよく長時間の使用に耐えます。

エアフィルタ仕様および価格

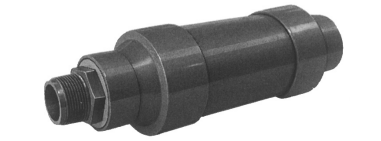


インラインフィルタ サクションフィルタ

形式	価格	品名	濾過面積 (m²)	口径	適用機種 (VB-)
VBLF-003	19,600	インラインフィルタ	0.068	38.1 (mm)	70W(S)G-003(S)G,001(S)E~003(S)E
VBLF-020	28,500		0.18	PS1½	004(S),007(S)G,E2-015,022-G,020-E2
VBLF-110	107,600		0.92	PS3	030E2,040E2,060E2,080E2,110E2
VBSF-004	12,000	サクシジョンフィルタ	0.1	PT1¼	70W(S)G~004(S)G,E2
VBSF-020	14,000		0.14	PT1½	007(S)G~022-G,007(S)E2~020-E2

- 吐出口からの高周波音を低下させます。(2~5dB(A)程度低減できます)

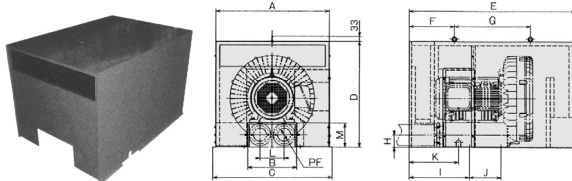
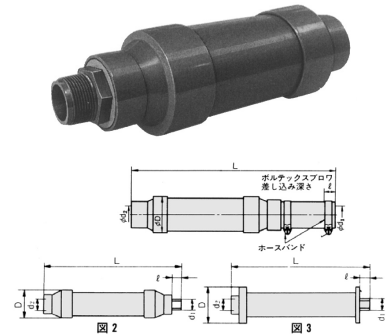
補助サイレンサ仕様および価格



形式	価格	d1	d2	L	適用機種 (VB-)
VBM-6	5,500	25	PF1	372	001(S)G,E
VBM-8	5,800	32	PF1	372	002(S)G,E
VBM-10	5,900	38	PF1	374	003(S)G,E
VBM-12	6,700	PT1¼	PF1¼	320	004(S)E2,G
VBM-15	9,900	PT1½	PF1½	380	007(S)E2~020-E2,015-G
VBM-20	13,100	PT2	PF2	460	030E2~040E2,022-G
VBM-21E	35,700	PT2	PF2	423	VBD-040
VBM-25E	46,300	PT2½	PF2½	485	VB-060-E2,VBD-080
VBM-30E	56,800	PT3	PF3	545	080-E2,110-E2
VBM-40	73,600	PT4	PF4	541	VTP-220-E

ボルテックス本体からの透過音を低下させます。補助サイレンサと防音箱の取り付けで5~10dB(A)程度低減できます。

防音箱(E2・E3シリーズ用)仕様および価格



形式	価格	主要寸法 (mm)							PF
		A	B	C	D	E	M		
VBS-004E3	141,500	410	210	450	400	720	110	PF1¼	
VBS-007E3	141,500	410	210	450	400	720	110	PF1½	
VBS-020E2	184,000	560	260	600	500	810	135	PF1½	
VBS-030E2	184,000	560	260	600	500	810	135	PF2	
VBS-040E2	184,000	560	260	600	500	810	135	PF2	
VBS-060E2	288,700	710	305	750	640	1010	152	PF2½	
VBS-080E2	288,700	710	305	750	640	1010	152	PF3	
VBS-110E2	288,700	760	325	800	700	1105	158	PF3	

