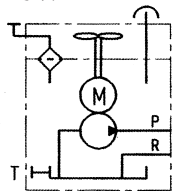




シンボル



寸法340×196×196(mm)、質量:13kg

## 小形油圧ユニットHK形(連続運転用)

- 1 ポンプ、電動機、油タンクが一体となった小形の油圧ユニット。
- 2 ポンプ形式はラジアルピストンポンプとギヤーポンプの2種類。
- 3 最大圧力が8MPa～70MPaまでの種類があり、小型プレス、工作機械、各種専用機械、治工具、重量物リフター等に使用できます。
- 4 本体上部に空冷ファンが付いており、かつタンク外周に放熱フィンが付いているので、連続運転が可能です。
- 5 ラジアルピストンとギヤーポンプを組み合わせ、高低圧ポンプユニットを構成することも可能です。

### ●形式表示

HK448 S /1- H1.4- A3/700-VB1FM-1-WG110

形式・サイズ リリーフ弁 + 切換弁

付属アクセサリ

吐出量呼び番号

S	下限液面スイッチ(下限ON)	T	温度スイッチ
D	下限液面スイッチ(下限OFF)	ST	液面温度SW

## 小形油圧ユニットHK24形(ラジアルピストンポンプ)仕様、価格

形式 (吐出量呼び記号)	価格	出力 (kW)	最大圧力 (MPa)		押しの け容積 (cm <sup>3</sup> )	定格吐出量 (ℓ/min)		タンク容量 (ℓ)		質量 (kg)
			50Hz	60Hz		50Hz	60Hz	全容量	有効容量	
HK24	352,300	0.55	70	60	0.31	0.43	0.51	2.77	0.85	13.0
			55	40	0.49	0.67	0.80			
			40	28	0.71	0.95	1.14			
			29	21	0.96	1.3	1.56			
			20	15	1.26	1.7	2.04			

## 小形油圧ユニットHK34/1形(ラジアルピストンポンプ)仕様、価格

形式 (吐出量呼び記号)	価格	出力 (kW)	最大圧力 (MPa)		押しの け容積 (cm <sup>3</sup> )	定格吐出量 (ℓ/min)		タンク容量 (ℓ)		質量 (kg)
			50Hz	60Hz		50Hz	60Hz	全容量	有効容量	
HK34/1	361,600	1.1	70	60	0.64	0.88	1.06	4.65	1.45	20.5
			60	43	0.88	1.21	1.45			
			48	34	1.15	1.56	1.87			
			31	21	1.79	2.45	2.94			
			21	15	2.58	3.54	4.25			
			18	13	3.03	4.1	4.9			
			15	11	3.51	4.8	5.76			
			13	9	4.03	5.5	6.6			
11	8	4.58	6.3	7.56						

## 小形油圧ユニットHK44/1形(ラジアルピストンポンプ)仕様、価格

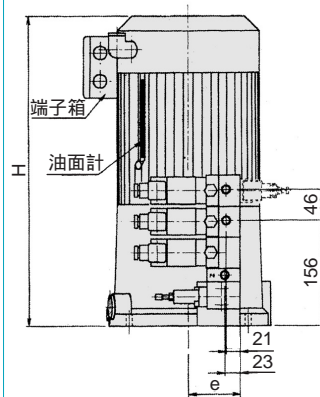
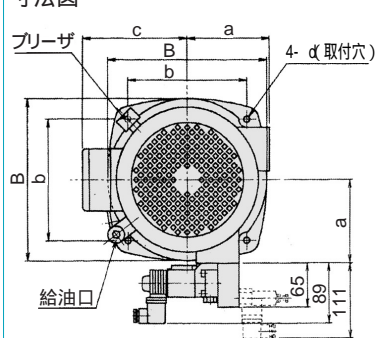
形式 (吐出量呼び記号)	価格	出力 (kW)	最大圧力 (MPa)		押しの け容積 (cm <sup>3</sup> )	定格吐出量 (ℓ/min)		タンク容量 (ℓ)		質量 (kg)
			50Hz	60Hz		50Hz	60Hz	全容量	有効容量	
HK44/1	442,100	2.2	70	70	1.07	1.52	1.83	5.8	1.9	29.0
			70	50	1.46	2.07	2.5			
			55	40	1.91	2.7	3.25			
			35	25	2.98	4.14	4.97			
			25	17	4.30	6.1	7.3			
			21	15	5.04	7.1	8.5			
			18	13	5.85	8.2	9.9			
			16	11	6.72	9.5	11.5			
			14	10	7.64	10.8	13.0			

## 小形油圧ユニットHK形仕様

形式	回転方向	取付姿勢	温度範囲	電動機出力	電圧	定格電流 (A)	起動電流 (A)	定格回転数 min <sup>-1</sup>	推奨作動油	粘度
HK24	任意	垂直 取付	油温 -25～80℃	0.55kW4P	三相 200/220V 50/60Hz	2.8	11.8	1390	ISO VG32又は VG46	10～500 mm <sup>2</sup> /s
1.1kW4P				4.8		24.0	1410			
2.2kW4P			8.3	46.8		1405				
			HK448	-40～60℃						

注) 価格は本体価格にて、リリーフ弁、切換弁の価格は含んでいません。

寸法図



寸法表

形式	B	H	a	c	d
HK24	196	340	100	133	9
HK34	212	405	108	147	9
HK44	240	460	124	158	9
HK448	240	580	124	158	9

空圧・油圧・真空

1

直動システム・関連

ロボット・FA

制御・検出・計測

駆動・回転

軸受・素材・機械

動力伝達・伝動

搬送・運搬

ポンプ・送風機粉体

工場設備・環境