

# 計装用ステンレス継手

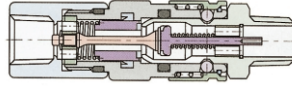
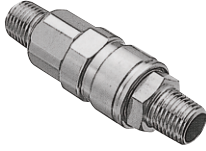
(株)アッセ

134311

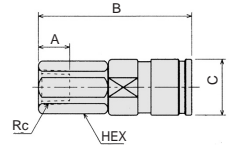
## カップルA(CPR)

無漏洩タイプ。接続・脱着時に漏れのないシール機構!!

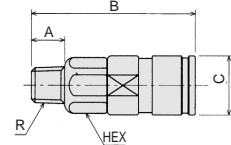
- 使用流体: 圧縮空気、水、油等のワンタッチジョイント
- 材 質: 金属部品: SUS316、パッキン・Oリング: バイトン



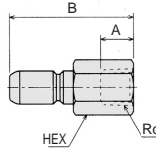
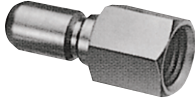
### ソケットメス



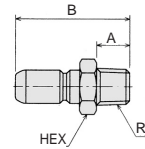
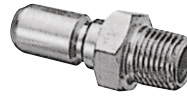
### ソケットオス



### プラグメス



### プラグオス



## ソケットメスCPR-SSV形

単位: mm

型番	価格	Rc (M)	A	B	C	HEX
CPR-SSV × M5c	3,265	M5 × 0.8	4.5	35.5	12	10
CPR-SSV × Rc <sup>1</sup> / <sub>8</sub>	4,080	<sup>1</sup> / <sub>8</sub>	9	44.2	16	14
CPR-SSV × Rc <sup>1</sup> / <sub>4</sub>	4,480	<sup>1</sup> / <sub>4</sub>	13	51.7	22	19
CPR-SSV × Rc <sup>3</sup> / <sub>8</sub>	5,715	<sup>3</sup> / <sub>8</sub>	14	62.9	27	24
CPR-SSV × Rc <sup>1</sup> / <sub>2</sub>	12,600	<sup>1</sup> / <sub>2</sub>	17	77.4	35	29
CPR-SSV × Rc <sup>3</sup> / <sub>4</sub>	15,700	<sup>3</sup> / <sub>4</sub>	19	89.9	44	38

## ソケットオスCPR-SSV形

単位: mm

型番	価格	R (M)	A	B	C	HEX
CPR-SSV × M5	3,265	M5 × 0.8	4	35.5	12	10
CPR-SSV × R <sup>1</sup> / <sub>8</sub>	4,080	<sup>1</sup> / <sub>8</sub>	9	44.7	16	14
CPR-SSV × R <sup>1</sup> / <sub>4</sub>	4,480	<sup>1</sup> / <sub>4</sub>	13	52.2	22	19
CPR-SSV × R <sup>3</sup> / <sub>8</sub>	5,715	<sup>3</sup> / <sub>8</sub>	14	63.4	27	24
CPR-SSV × R <sup>1</sup> / <sub>2</sub>	12,600	<sup>1</sup> / <sub>2</sub>	17	78.4	35	29
CPR-SSV × R <sup>3</sup> / <sub>4</sub>	15,700	<sup>3</sup> / <sub>4</sub>	19	90.9	44	38

## プラグメスCPR-SPV形

単位: mm

型番	価格	Rc (M)	A	B	HEX
CPR-SPV × M5c	1,335	M5 × 0.8	4.5	29.5	10
CPR-SPV × Rc <sup>1</sup> / <sub>8</sub>	1,670	<sup>1</sup> / <sub>8</sub>	9	34	13
CPR-SPV × Rc <sup>1</sup> / <sub>4</sub>	1,980	<sup>1</sup> / <sub>4</sub>	13	41	17
CPR-SPV × Rc <sup>3</sup> / <sub>8</sub>	2,415	<sup>3</sup> / <sub>8</sub>	14	52	21
CPR-SPV × Rc <sup>1</sup> / <sub>2</sub>	4,920	<sup>1</sup> / <sub>2</sub>	17	63	26
CPR-SPV × Rc <sup>3</sup> / <sub>4</sub>	7,455	<sup>3</sup> / <sub>4</sub>	19	74	32

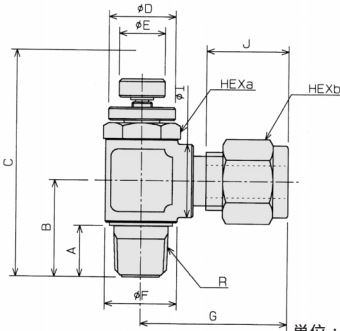
## プラグオスCPR-SPV形

単位: mm

型番	価格	R (M)	A	B	HEX
CPR-SPV × M5	1,335	M5 × 0.8	4	29.5	10
CPR-SPV × R <sup>1</sup> / <sub>8</sub>	1,670	<sup>1</sup> / <sub>8</sub>	9	31	13
CPR-SPV × R <sup>1</sup> / <sub>4</sub>	1,980	<sup>1</sup> / <sub>4</sub>	13	37	17
CPR-SPV × R <sup>3</sup> / <sub>8</sub>	2,415	<sup>3</sup> / <sub>8</sub>	14	46	21
CPR-SPV × R <sup>1</sup> / <sub>2</sub>	4,920	<sup>1</sup> / <sub>2</sub>	17	59	26
CPR-SPV × R <sup>3</sup> / <sub>4</sub>	7,455	<sup>3</sup> / <sub>4</sub>	19	67	32

## ニードルバルブ(RNAW)

- 使用流体: 圧縮空気、水、油等の制御バルブ
- 材 質: 金属部品: SUS316、Oリング: バイトン

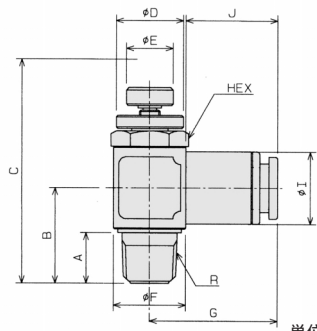


単位: mm

型番	価格	チューブ径 O.D	R (M)	A	B	C		G	J
						MAX	MIN		
RNAW-041	4,800	4						28	15
RNAW-061	4,900	6	R <sup>1</sup> / <sub>8</sub>	10	19	43.4	37.9	28	16
RNAW-081	5,000	8						29	17
RNAW-062	5,500	6						30	16
RNAW-082	5,600	8	R <sup>1</sup> / <sub>4</sub>	13	24	53.3	47.1	30	17
RNAW-102	5,700	10						31	18
RNAW-083	6,700	8						33	17
RNAW-103	6,800	10	R <sup>3</sup> / <sub>8</sub>	14	28	61.6	55.1	34	18
RNAW-123	7,100	12						36	22

## スピードコントローラ(SCS)

- 使用流体: 圧縮空気の制御バルブ
- 材 質: 金属部品: SUS316、Oリング: バイトン、パッキン: NBR



単位: mm

型番	価格	チューブ径 O.D	R (M)	A	B	C		G	J
						MAX	MIN		
SCS-045	4,750	4						20	15
SCS-065	4,800	6	M5 × 0.8	4	15	36.7	32.1	21	16
SCS-041	4,800	4						22	15
SCS-061	5,100	6	R <sup>1</sup> / <sub>8</sub>	10	19	43.4	37.9	23	16
SCS-081	5,250	8						25	18
SCS-062	5,750	6						25	16
SCS-082	5,900	8	R <sup>1</sup> / <sub>4</sub>	13	24	53.3	47.1	26	18
SCS-102	6,000	10						29	20
SCS-083	7,000	8						28	18
SCS-103	7,100	10	R <sup>3</sup> / <sub>8</sub>	14	28	61.6	55.1	31	20
SCS-123	7,600	12						32	21

空圧・油圧・真空

1

直動システム・関連

ロボット・FA

制御・検出・計測

駆動・回転

軸受・素材・機械

動力伝達・伝動

搬送・運搬

ポンプ・送風機・粉体

工場設備・環境