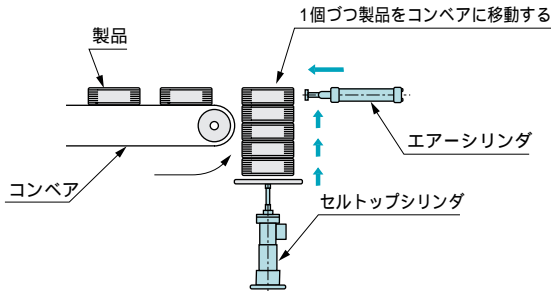


セルトップシリンダULKシリーズ

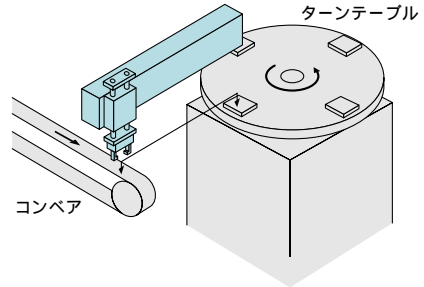
製品を1個ずつコンベアに移動させる



掲載ページ ①-67

ニューハンドリングシステムNSRシリーズ

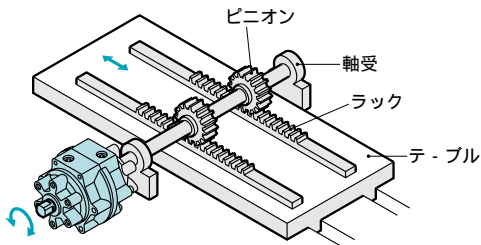
コンベアから流れてきた自動車部品をターンテーブル上の治具へ搬送



掲載ページ ①-92 ~ ①-93

セレックスロータリ(ベーンタイプ)RV*シリーズ

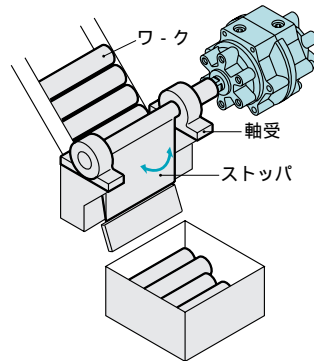
テーブル往復装置に



掲載ページ ①-88

セレックスロータリ(ベーンタイプ)RV*シリーズ

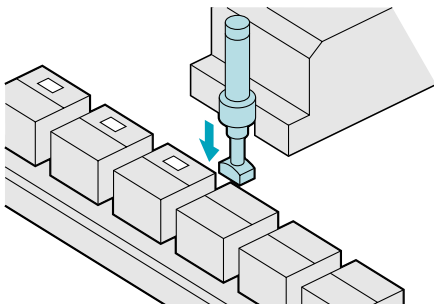
部品供給装置のストップに



掲載ページ ①-88

ショーピックシリンダSHCシリーズ

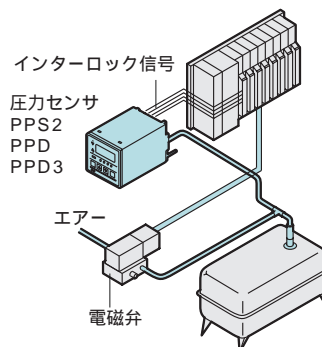
刻印作業工程に



掲載ページ ①-72 ~ ①-73

パレットプレッシャースイッチPPS2/PPDシリーズ

タンク漏れ検査に



掲載ページ ①-127