

用途例・使用例

空圧・油圧・真空
1

直動システム・関連

ロボット・FA

制御・検出・計測

駆動・回転

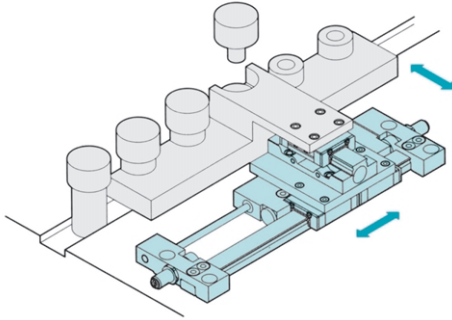
軸受・素材・機械

動力伝達・伝動

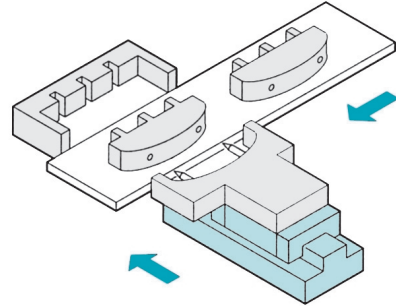
搬送・運搬

ポンプ・送風機・粉体

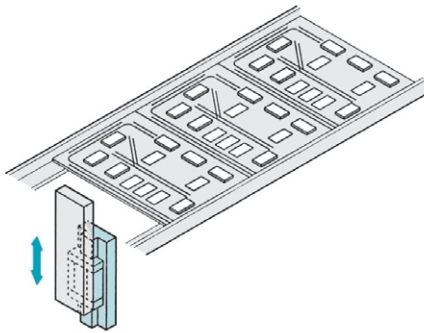
工場設備・環境

高精度ガイド付シリンダ ピコテーブルPPTシリーズ
ワークの間欠送りに(高剛性・高精度往復動)

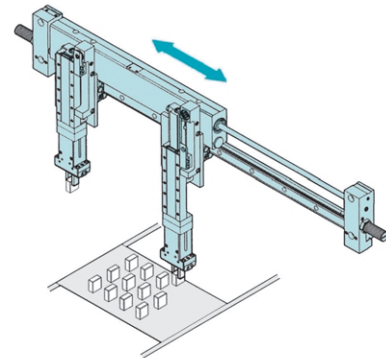
掲載ページ ①-166 ~ ①-167

高精度ガイド付シリンダ ピコテーブルPPTシリーズ
位置決めに(高剛性・高精度往復動)

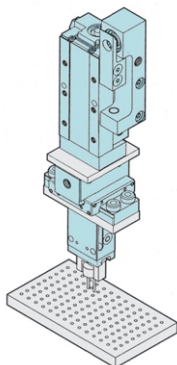
掲載ページ ①-166 ~ ①-167

高精度ガイド付シリンダ ピコテーブルPPTシリーズ
基板位置決めに(高剛性・高精度往復動)

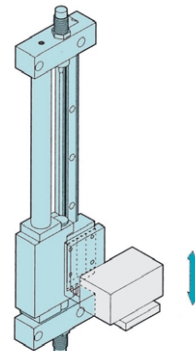
掲載ページ ①-166 ~ ①-167

高精度ガイド付シリンダ ピコユニットPPUシリーズ
ピックアンドプレース(高剛性・高精度往復動)

掲載ページ ①-168

高精度ガイド付シリンダ ピコユニットPPUシリーズ
ピックアンドプレース(高剛性・高精度往復動)

掲載ページ ①-168

高精度ガイド付シリンダ ピコロッドレスPRDシリーズ
リフト作業に(高剛性・高精度往復動)

掲載ページ ①-169