

空圧・油圧・真空

直動システム・開連

ロボット・FA

制御・検出・計測

駆動・回転

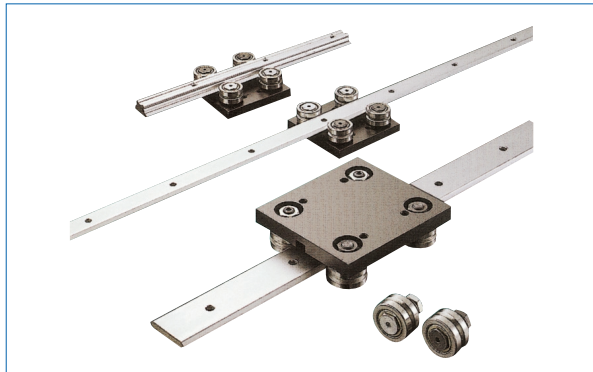
軸受・素材・機械

動力伝達・伝動

搬送・運搬

ポンプ・送風機・粉体

工場設備・環境



モーションガイドシステム

モーションガイドシステムは、特殊ローラのV溝とレールのV面の噛み合わせによって1本のレールの上をスムーズに走行する搬送システムです。

- 直線方向はもちろん、曲がりやねじれ走行の場合でも、ジャーナルとレールとの接触面での滑り摩擦は発生しない構造です。
- レール表面には、硬質クロムメッキV面(ジャーナル転走面)には熱処理を施しています。
- 取り付け方法にかかわらず、レールとジャーナルとのすきま調整が可能です。

直線型キャリッジアセンブリ性能表

キャリッジアセンブリ呼び番号	許容荷重 (N)		許容モーメント (Nm)			質量 (g)
	FY	FZ	MX	MY	MZ	
AMP12AJX	392	196	4.3	6.9	3.4	35
AMP12BJX			4.3	11.8	5.9	51
AMP12CJX			4.3	16.7	8.3	67
AMP25AJX	1764	882	40.6	44.1	22.1	190
AMP25BJX			40.6	30.9	30.9	298
AMP25CJX			40.6	105.8	52.9	406
AMP44AJX	3136	1568	112.9	133.3	66.6	638
AMP44BJX			112.9	156.8	78.4	871
AMP44CJX			112.9	235.2	117.6	1104
AMP76AJX	7056	3528	419.8	493.9	247.0	2087
AMP76BJX			419.8	705.6	352.8	2986
AMP76CJX			419.8	1058.4	529.2	3886

●呼び番号構成

AM 25 W × 6000 - PA 2 L

形式記号 レール幅 : 25
レールの種類

無記入 ガイドレール W ガイドウェイ

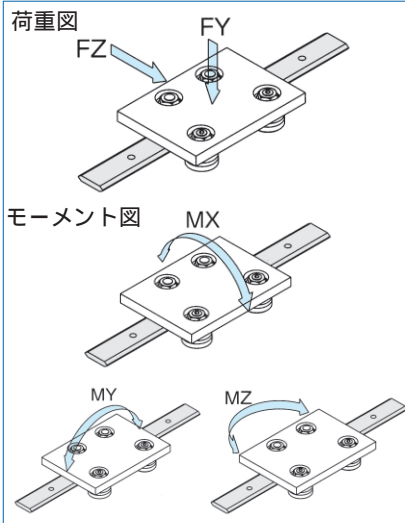
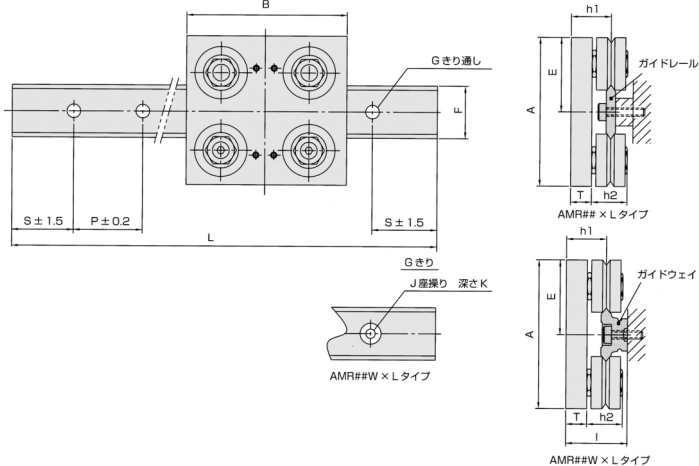
レールの全長(mmで示す)
キャリッジプレートの種類

PA 幅短型 PB 幅中型 PC 幅長型

キャリッジアセンブリの数量
ルブリケータの有無(付ける時のみ記入)

備考1. キャリッジアセンブリとは、プレートにジャーナルを組込んだ状態を示します。

- 寸法図 ● 継ぎ仕様の場合は、1本当たりの長さが最大3956mmとなります。
- レールの取付穴を貴社で加工する場合には穴無し品をご指定ください。



直線型仕様寸法表

モーションガイドセット 呼び番号	適用			主要寸法 (mm)										
	ガイドレール	ジャーナル	キャリッジプレート	A	B	F	G	J	L	S	P	h1	h2	I
AM12×L-R(A,B,C)	AMR12×L	AMJ12Q(L)	AMP12A	40	50	12	3.3		120~330	15	30	11.5	10.5	
			AMP12B	75										
			AMP12C	100										
AM25×L-R(A,B,C)	AMR25×L	AMJ25Q(L)	AMP25A	80	5.5	25	6.5	5.5 10	266~3956	43	90	19	17	29
			AMP25B	130										
			AMP25C	180										
AM25W×L-R(A,B,C)	AMR25W×L	AMJ25E(L)	AMP44A	115	125	44	6.5	6.5 11	266~3956	43	90	26.5	22	39
			AMP44B	175										
			AMP44C	225										
AM44×L-R(A,B,C)	AMR44×L	AMJ44Q(L)	AMP76A	185	200	76	10.5	11.5	446~3956	43	90	37	35	
			AMP76B	300										
			AMP76C	400										
AM44W×L-R(A,B,C)	AMR44W×L	AMJ44E(L)	AMP76A	185	200	76	10.5	11.5	446~3956	43	90	37	35	
			AMP76B	300										
			AMP76C	400										
AM76×L-R(A,B,C)	AMR76×L	AMJ76Q(L)	AMP76A	185	200	76	10.5	11.5	446~3956	43	90	37	35	
			AMP76B	300										
			AMP76C	400										
AM76W×L-R(A,B,C)	AMR76W×L	AMJ76E(L)	AMP76A	185	200	76	10.5	11.5	446~3956	43	90	37	35	
			AMP76B	300										
			AMP76C	400										

備考1. Lはレールの全長が入ります。2. A,B,Cはキャリッジプレートの種類を示します。3. 穴無し品のL寸法は最大4020mm迄用意しています。