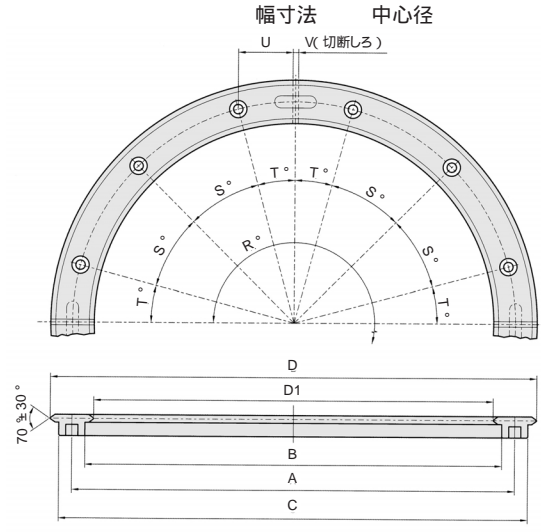


・呼び番号構成 AMR 25 C x 159 A



リングガイドウェイ寸法

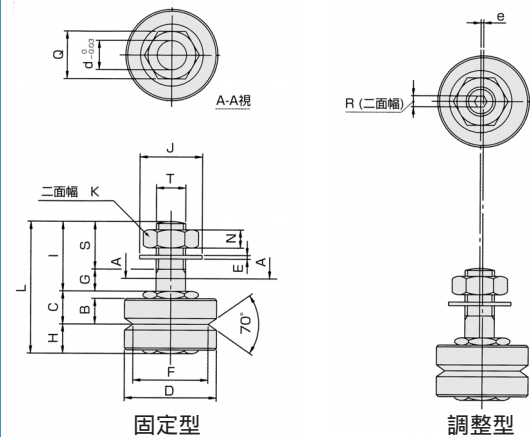
呼び番号	主要寸法 (mm)							取付穴数 R=360°
	A±0.2	D	D1	S±0.2	T±0.2	U	V	
AMR12C x 93(A,B,C)	93	105	81	45	22.5	16.8	1	8
AMR12C x 127(A,B,C)	127	127	127					
AMR25C x 159(A,B,C)	159	184	134					
AMR25C x 255(A,B,C)	255	255	255	30	15	47.8	12	
AMR25C x 351(A,B,C)	351	351	351					
AMR44C x 468(A,B,C)	468	512	424	22.5	11.25	57.7	2	16
AMR44C x 612(A,B,C)	612	612	612					
AMR76C x 799(A,B,C)	799	875	723					
AMR76C x 1033(A,B,C)	1033	1033	1033	18	9	78.8	20	

リングガイドウェイ価格

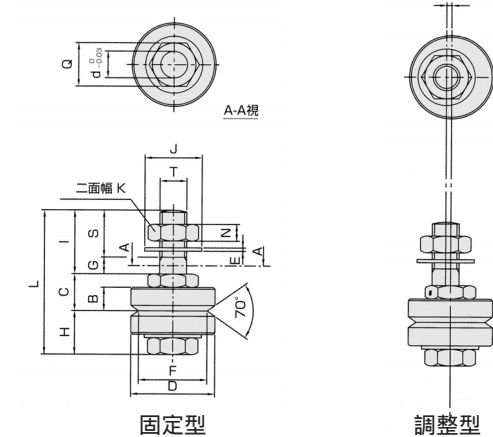
呼び番号	A : 360°	B : 180°	C : 90°
AMR12C x 93(A,B,C)	御見積	御見積	御見積
AMR12C x 127(A,B,C)	御見積	御見積	御見積
AMR25C x 159(A,B,C)	御見積	御見積	御見積
AMR25C x 255(A,B,C)	御見積	御見積	御見積
AMR25C x 351(A,B,C)	御見積	御見積	御見積
AMR44C x 468(A,B,C)	御見積	御見積	御見積
AMR44C x 612(A,B,C)	御見積	御見積	御見積
AMR76C x 799(A,B,C)	御見積	御見積	御見積
AMR76C x 1033(A,B,C)	御見積	御見積	御見積

注 1 A,B,C は切断角度を示します。A : 360° B : 180° C : 90°

Aタイプ



Bタイプ



ジャーナル寸法および価格

呼び番号	価格		タイプ別	主要寸法 (mm)					最大許容荷重 (N)	呼び番号	価格		タイプ別	主要寸法 (mm)					最大許容荷重 (N)				
	シールド型	シールド型 UU		L	H	I	F	T			シールド型	シールド型 UU		L	H	I	F	T					
AMJ12C	4,840	4,840	A	16.5	5	6	9.63	M4	98	AMJ44C	5,400	6,000	A	36	10.5	14	M10	784					
AMJ12E1	4,950	4,950																					
AMJ12CL	4,840	4,840		20	9.5																		
AMJ12E1L	4,950	4,950																					
AMJ12CN	4,900	4,900	B	22.3	7.2	8		M4	98	AMJ44CN	4,000	4,180	B	52	18	21		784					
AMJ12E1N	5,000	5,010																					
AMJ25C	4,850	5,390	A	27	8	10	20.4	M8	441	AMJ76C	9,050	10,300	A	53	16	18	M14	1764					
AMJ25E1	4,950	5,560																					
AMJ25CL	4,950	5,560		36	19																		
AMJ25E1L	5,100	5,610																					
AMJ25CN	3,700	3,960	B	43	13	19			441	AMJ76CN	7,400	8,030	B	74	24	28		1764					
AMJ25E1N	3,800	4,130																					

直線レール用ルブリケータ

衝撃に強いプラスチック製でフェルトワイパー付でガイドレールのV面に一定の油膜を保持できるようになっています。

呼び番号	価格	適用			幅	よこ	たて	呼び番号	価格	適用			幅	よこ	たて
		ジャーナル	レール							ジャーナル	レール				
AML12F	御見積	AMJ12C(L)	AMR12系		17	13	10	AML44F	御見積	AMJ44C(L)	AMR44系	34	30	20	
AML25F	御見積	AMJ12E1(L)	AMR25系	25	25	16.5		AML76F	御見積	AMJ76C(L)	AMR76系	50	55	33.5	
		AMJ25C(L)								AMJ76E1(L)					

空圧・油圧・真空
直動システム・関連
2
ロボット・FA
制御・検出・計測
駆動・回転
軸受・素材・機械
動力伝達・伝動
搬送・運搬
ポンプ・送風機・粉体
工場設備・環境