

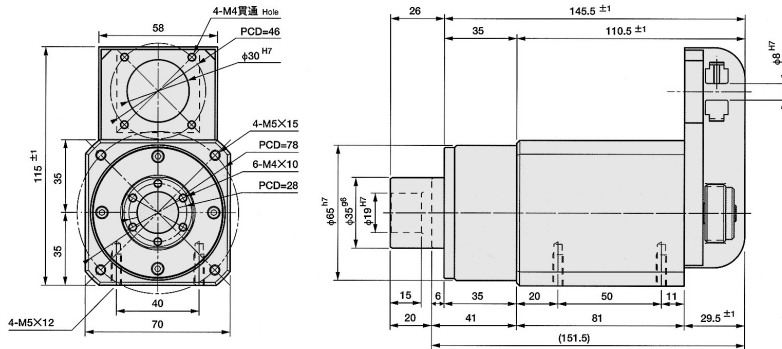
モータはオプションです

サーボプレスユニットRGS形仕様および価格

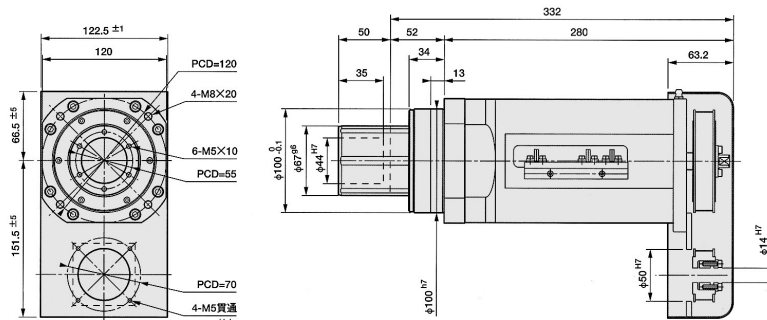
	RGS00702 (旧型番: SPB0302)	RGS05005 (旧型番: SPB2005)	RGS10005 (旧型番: SPB5005)
価格(モータなし本体価格)	660,000	900,000	1,440,000
最大加圧力(連続加圧力)	0.7kN(0.3kN)	5.0kN(2.0kN)	10.0kN(5.0kN)
メカリミットストローク ¹	20mm	80mm	80mm
センサーストローク ²	-	50mm	50mm
最大送り速度 ³	100mm/sec	125mm/sec	150mm/sec
ガイドポスト径	35mm	67mm	80mm
使用モータ ⁴	50W	400W	750W

- 1: RGS00702及び機械ストロークでご利用の際には、アソリユートエンコーダ内蔵のサーボモータを使用するなどの原点位置決め機能を持った制御が必要となります。ご利用の際には、メカリミットストローク以下でご利用ください。
 2: 上死点・下死点・原点用センサーはオプションにて取り付けいたします。また、RGS00702にはリミットセンサーは付きません。
 3: 送り速度は、3000r/min定格のモータを使用し定格回転時に出せる速度で、平均送り速度ではありません。
 4: 商品にはサーボモータは含まれておりません。モーターメーカーによる、モーター軸径等の変更により寸法が変わる事があります。

RGS00702(旧型番: SPB0302)寸法図(最大0.7kN・連続0.3kN加圧、ストローク20mm)



RGS05005(旧型番: SPB2005)寸法図(最大5.0kN・連続2.0kN加圧、ストローク50mm)



注) RGS10005(旧型番: SPB5005)の寸法図はここに掲載しておりません。お問い合わせ願います。

サーボプレスユニット

精密ガイドポストとボールねじを一直線に直結した小型プレスヘッドです。ボールねじの推力は、精密ガイドのガイドポストに偏荷重を与えることなく効率よく伝えることができます。

- ニードルベアリング方式のシャフトガイドを採用。高剛性・高精度を保ちながら低騒音で発熱が少なく高速運転が可能です。
- 精密ガイド一体型構造により、フレームに載せればプレス機としてご使用頂けます。

- 型式呼称 RGS 050 05

サーボプレスユニット(ボールねじ式)
 最大加圧力(1/100N) ストローク(1/10mm)