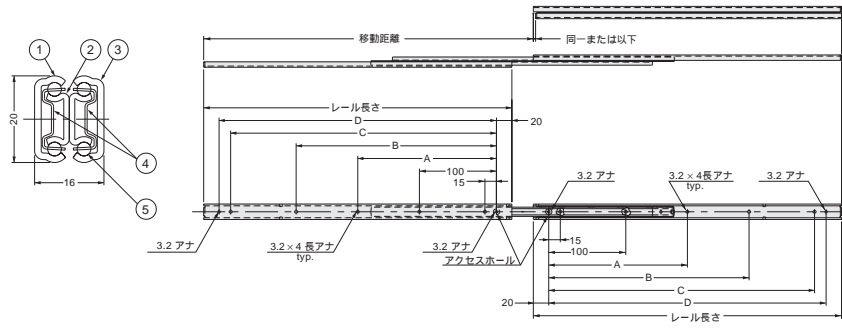


- インナーレールを完全に引きだせる3段引のスライドレールです。
- レールの脱着はできません。
- 引出し側レールを伸ばした時、レール中央部での静止荷重です。

寸法図



C2431型スライドレール

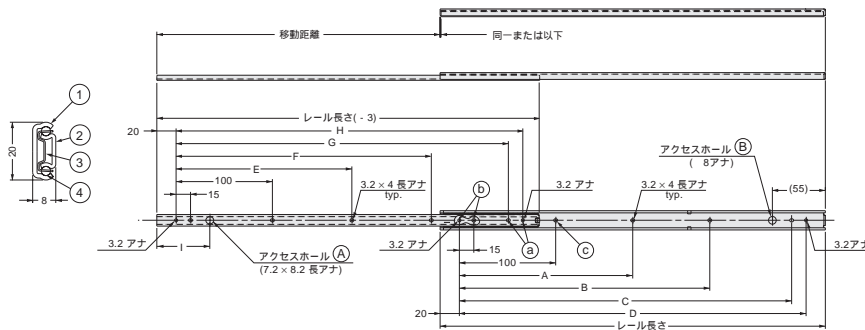
●材質 レール：鋼(光沢クロメート処理)(三価クロム)

形番	価格	レール長さ	移動距離	A	B	C	D	耐荷重 N/ペア	質量 (g/ペア)
C2431-20	1,400	200	231	—	—	145	160	167	461
C2431-25	1,500	250	280	—	—	195	210	186	583
C2431-30	1,700	300	329	—	160	245	260	196	708
C2431-35	1,800	350	379	—	210	295	310	196	828
C2431-40	1,900	400	428	—	260	345	360	181	949
C2431-45	2,000	450	477	205	310	395	410	157	1073
C2431-50	2,100	500	526	230	360	445	460	127	1195
C2431-55	2,300	550	575	255	410	495	510	98	1315



- 3/4スライドの2段引のスライドレールです。
- レールの脱着はできません。
- 引出し側レールを伸ばした時、レール中央部での静止荷重です。

寸法図



C2421型スライドレール

●材質 レール：鋼(光沢クロメート処理)(三価クロム)

形番	価格	レール長さ	移動距離	A	B	C	D	E	F	G	H	I	耐荷重 N/ペア	質量 (g/ペア)
C2421-20	740	200	132	—	—	145	160	—	—	145	160	(55)	127	239
C2421-25	800	250	182	—	—	195	210	—	150	195	210	(55)	147	293
C2421-30	870	300	220	—	160	245	260	—	190	245	260	(55)	157	351
C2421-35	960	350	257	—	210	295	310	—	225	295	310	(55)	157	408
C2421-40	1,100	400	294	—	260	345	360	—	265	345	360	(55)	147	465
C2421-45	1,200	450	331	205	310	395	410	190	300	395	410	(140)	127	523
C2421-50	1,200	500	381	230	360	445	460	225	337	445	460	(140)	108	579
C2421-55	1,300	550	419	255	410	495	510	265	377	495	510	(140)	78	637