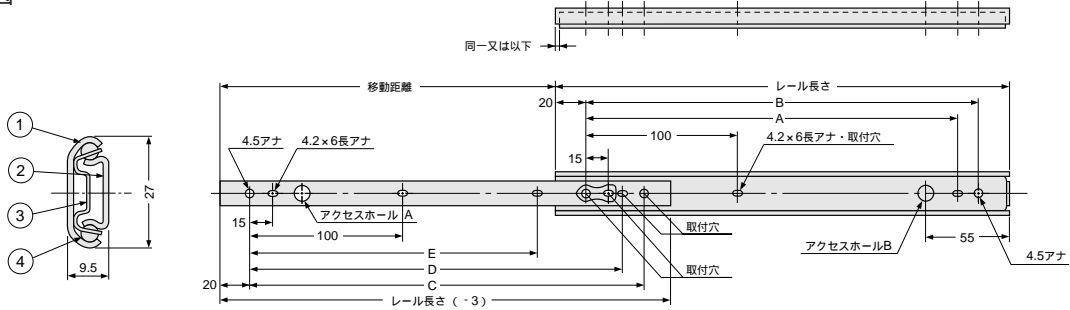


- 3/4スライドの2段引のスライドレールです。
- レールの脱着はできません。
- 引出し側レールを伸ばした時、レール中央部での静止荷重です。

寸法図



C2721型スライドレール

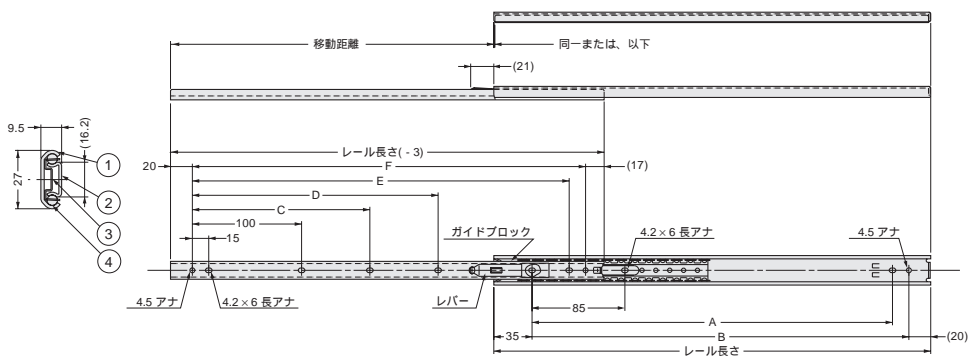
●材質 レール：鋼(光沢クロメート処理) (三価クロム)

形番	価格	レール長さ	移動距離	A	B	C	D	E	耐荷重 N/ペア	質量 (kg/ペア)
C2721-20	990	200	134	145	160	160	145	—	255	0.28
C2721-25	1,100	250	184	195	210	210	195	150	235	0.36
C2721-30	1,200	300	221	245	260	260	245	190	235	0.44
C2721-35	1,300	350	259	295	310	310	295	225	226	0.52
C2721-40	1,300	400	296	345	360	360	345	265	206	0.6
C2721-45	1,400	450	333	395	410	410	395	300	196	0.68
C2721-50	1,400	500	371	445	460	460	445	337	177	0.76



- 3/4スライドの2段引のスライドレールです。
- レールを全開した時に、全開した状態で固定されます。レバー操作で解除します。
- レバー操作でレールの脱着ができます。
- 引出し側レールを伸ばした時、レール中央部での静止荷重です。

寸法図



C2723型スライドレール

●材質 レール：鋼(光沢クロメート処理) (三価クロム)

形番	価格	レール長さ	移動距離	A	B	C	D	E	F	耐荷重 N/ペア	質量 (g/ペア)
C2723-30	1,600	300	221	230	245	150	—	—	—	176	460
C2723-35	1,700	350	259	280	295	190	—	—	310	196	550
C2723-40	1,900	400	296	330	345	225	—	345	360	216	630
C2723-45	2,100	450	333	380	395	225	—	395	410	206	710
C2723-50	2,200	500	371	430	445	225	—	445	460	176	790
C2723-55	2,400	550	408	480	495	225	337	495	510	157	870