

空圧・油圧・真空

直動システム・関連

ロボット・FA

制御・検出・計測

駆動・回転

軸受・素材・機械

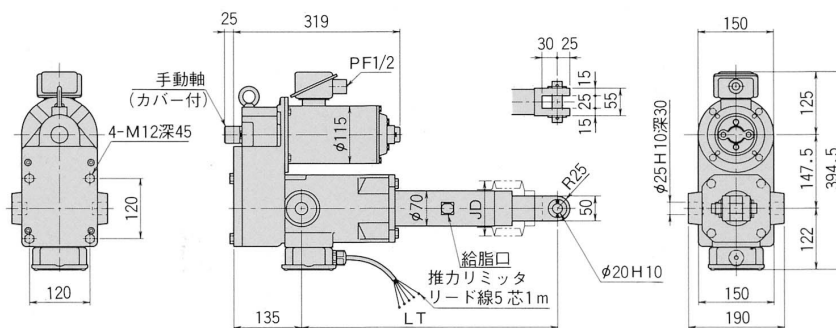
動力伝達・伝動

搬送・運搬

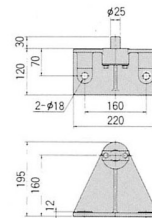
ポンプ・送風機・粉体

工場設備・環境

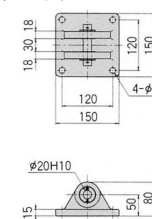
## BK500K形



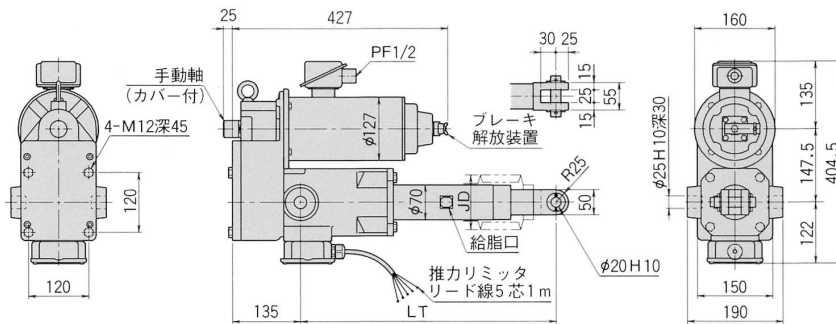
## トラニオン受座



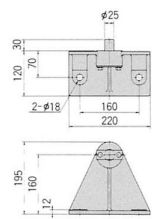
## クレビス



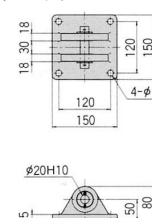
## BL500K形・BL1T形



## トラニオン受座



## クレビス



## BK500K形・BL500K形・BL1T形仕様・価格

形式	価格		推力 (kg)	公称速度 50/60Hz (mm/sec)	モータ (kW)	機械 ストローク (mm)	ジャバラなし		ジャバラ付		概略重量 (kg)	
	ジャバラなし	ジャバラ付					MIN. LT (mm)	MAX. LT (mm)	MIN. LT (mm)	MAX. LT (mm)		JD (mm)
BK500K-2(J)	156,300	165,700	500	23/28	0.4	200	407	607	407	607	110	47
BK500K-3(J)	168,000	180,200				300	507	807	507	807		50
BK500K-5(J)	184,200	202,800				500	707	1207	774	1274		54
BK500K-7(J)	206,300	231,700				700	942	1642	1047	1747		58
BK500K-10(J)	231,800	267,300				1000	1242	2242	1430	2430		65
BL500K-2(J)	184,100	205,600				200	407	607	407	607		48
BL500K-3(J)	199,100	224,500	300	507	807	507	807	51				
BL500K-5(J)	218,100	250,300	1000	23/28	0.6	500	707	1207	774	1274		55
BL500K-7(J)	242,500	282,500				700	942	1642	1047	1747		59
BL500K-10(J)	272,500	324,600				1000	1242	2242	1430	2430		66
BL1T-2(J)	205,800	217,300				200	407	607	407	607		48
BL1T-3(J)	221,500	236,100				300	507	807	507	807		51
BL1T-5(J)	252,800	275,500				500	707	1207	774	1274	55	
BL1T-7(J)	278,800	309,500	700	942	1642	1047	1747	59				
BL1T-10(J)	311,600	354,300	1000	1242	2242	1430	2430	66				