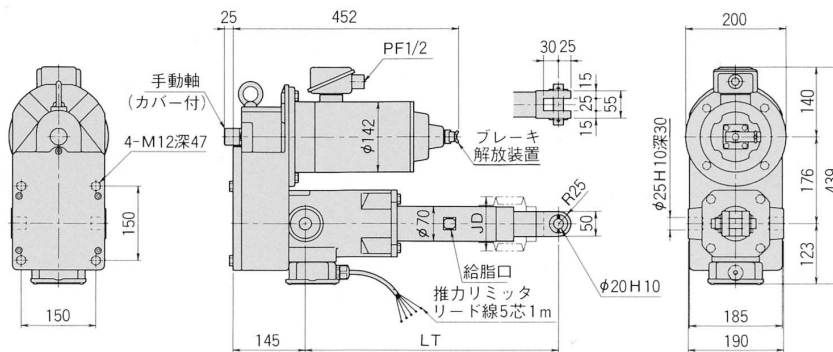
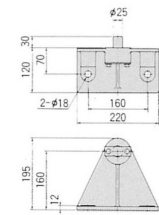


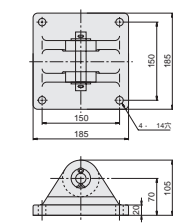
BM1T形



トラニオン受座



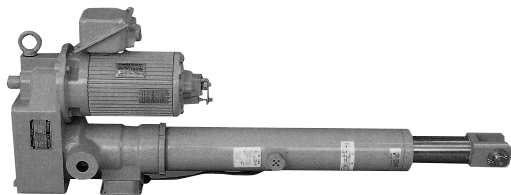
クレビス



BM1T形仕様・価格

形式	価格		推力 (kg)	公称速度 50/60Hz (mm/sec)	モータ (kW)	機械 ストローク (mm)	ジャバラなし		ジャバラ付		概略重量 (kg)		
	ジャバラなし	ジャバラ付					MIN. LT (mm)	MAX. LT (mm)	MIN. LT (mm)	MAX. LT (mm)		JD (mm)	
BM1T- 2(J)	235,300	246,100	1000	47/56	1.1	200	407	607	407	607	64		
BM1T- 3(J)	253,000	267,000				300	507	807	507	807		110	66
BM1T- 5(J)	274,600	295,100				500	707	1207	774	1274			70
BM1T- 7(J)	303,300	331,100				700	942	1642	1047	1747			74
BM1T-1Q(J)	336,600	375,800				1000	1242	2242	1430	2430			81

大型汎用DGシリーズ



推力30TONまでの標準品で高効率ボールねじと強力な伝導機構、さらに荷重をダイレクトに支える高荷重用皿パネとリミットスイッチを組合せたユニークな推力リミッタにより、押し・引き付け停止のできる大型重荷重用タイプです。

- スプリング制動式のOFFブレーキを使用しています。モータが停止すれば瞬時に強力なホールドが作用します。停電時も確実に作動します。
- 電気式ですから、スイッチ1つで簡単に多種類の運転が可能、自動制御も確実です。

大型モートルシリンダDGシリーズ仕様・価格

電源 三相50/60Hz 200/220V モータ30分定格

形式	価格	推力 TON	公称速度 50/60Hz mm/sec	モートル出力kW	ブレーキ方式
DGM2T- 2J	320,500	2	25/30	0.75	同時切り
DGM2T- 3J	324,500				
DGM2T- 5J	334,500				
DGM2T- 7J	378,500				
DGM2T-10J	399,200				
DGM2T-15J	431,800				
DGN4T- 3J	370,700	4	25/30	1.5	同時切り
DGN4T- 5J	381,200				
DGN4T- 7J	429,300				
DGN4T-10J	477,800				
DGN4T-15J	517,600				
DGO6T- 3J	656,300	6	25/30	2.2	別切り
DGO6T- 5J	675,000				
DGO6T-10J	771,200				
DGO6T-15J	1,148,300				
DGO6T-20J	1,307,300				

形式	価格	推力 TON	公称速度 50/60Hz mm/sec	モートル出力kW	ブレーキ方式
DGO 8T- 3J	790,000	8	20/24	2.2	別切り
DGO 8T- 5J	815,000				
DGO 8T-10J	928,300				
DGO 8T-15J	1,308,300				
DGO 8T-20J	1,478,300				
DGP 8T- 3J	860,000	8	30/36	3.7	別切り
DGP 8T- 5J	883,000				
DGP 8T-10J	951,600				
DGP 8T-15J	1,376,700				
DGP 8T-20J	1,547,000				
DGP10T- 3J	760,500	10	25/30	3.7	別切り
DGP10T- 5J	782,700				
DGP10T-10J	882,000				
DGP10T-15J	1,218,300				
DGP10T-20J	1,368,500				

注) 上記は量産タイプです。この他の機種又はDG1Q(13TON)以上の機種についてはお問い合わせ下さい。

空圧・油圧・真空
直動システム・関連
2
ロボット・FA
制御・検出・計測
駆動・回転
軸受・素材・機械
動力伝達・伝動
搬送・運搬
ポンプ・送風機・粉体
工場設備・環境