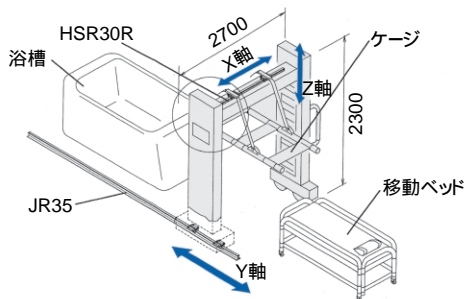


## 用途例・使用例

LMガイド/転造ボールねじ/LMブッシュ  
入浴介護装置案内

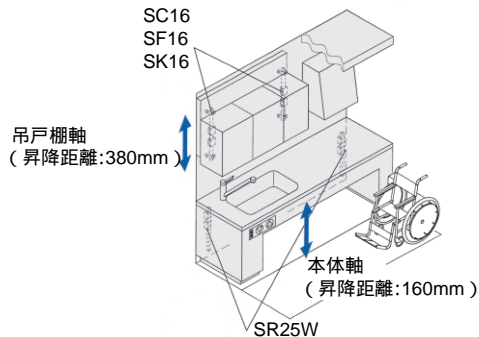
LMガイドを採用した方式は、摩擦係数が小さく、軽く動かせるため、作業が軽減されました。又、床面に直接クランプ金具で設置するY軸の基準側にLMガイドJR形を使用し滑らかな直線移動が可能となりました。



掲載ページ ②-36～37、②-26～②-32

LMガイド/LMブッシュ/サポート  
システムキッチンでの吊戸棚及び暴体部の昇降軸

吊戸棚とキッチン本体の昇降軸にリニアブッシュとLMガイドが使用されています。本体部には、光センサーでオートストップ機構のため、安全、安心設計になっています。

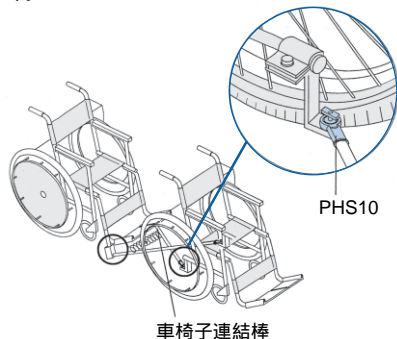


掲載ページ ②-66～②-67、②-22～②-25

## ロッドエンド

## 車椅子の接続棒連結部

連結部にロッドエンドPHS形が採用されました。これは連結棒を車椅子に取り付けるだけです。既存の車椅子に簡単に後付けが可能です。

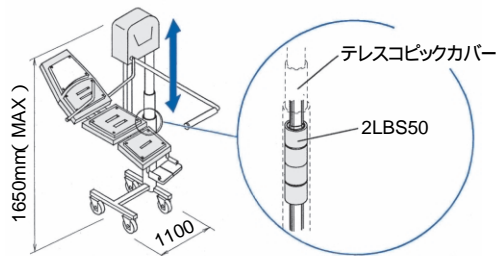


掲載ページ ②-116～②-117

## ボールスプライン

## 電動昇降式車椅子案内

装置は入力時を考慮し、椅子がアームからオーバーハングしているため、外筒2個密着にしてモーメント荷重を負荷しています。スプライン軸を支柱に使用することによりコンパクトな設計が可能となりました。

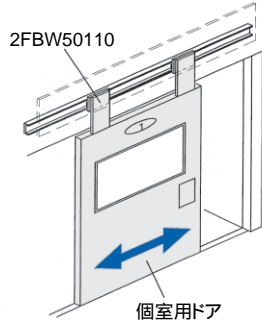


掲載ページ ②-58～②-60

## スライドバック

## 鉄道車輿内の個室用ドアのガイド部

ドアのガイド部にスライドバックFBW形が採用されています。従来の車輿式と比べガタが微小の為、走行中の振動によるびり音も抑えられること、低コストながら実用上十分な強度をもっています。

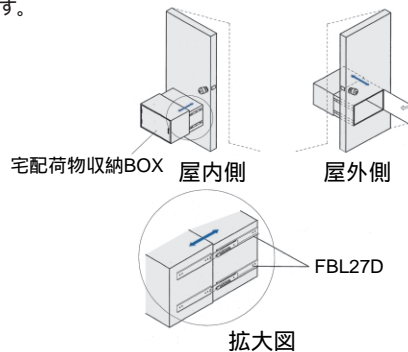


掲載ページ ②-104～②-105

## スライドバック

## 収納BOX格納スライド部

この収納BOXは奥行を長くすることで大きい荷物の収納ができ、通常のドア開閉時には短くすることにより生活スペースの確保ができます。



掲載ページ ②-104～②-105