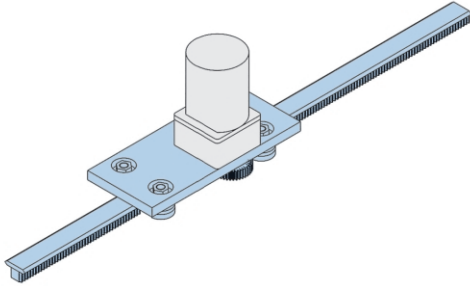


用途例・使用例

モーションガイドシステム

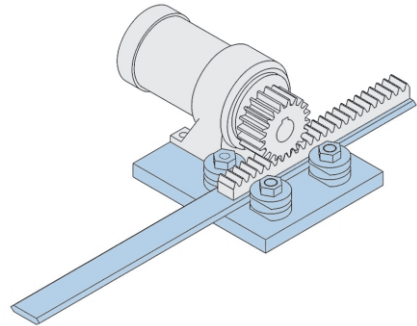
レールとラックを組み合わせたテーブルの直線運動



掲載ページ ②-166 ~ ②-169

モーションガイドシステム

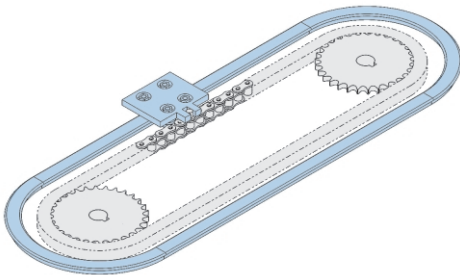
レールにラックを組み合わせた直線運動



掲載ページ ②-166 ~ ②-169

モーションガイドシステム

チェーン駆動によるトラックシステム

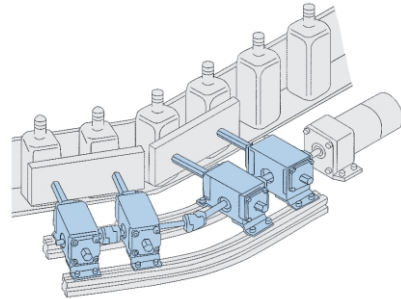


掲載ページ ②-166 ~ ②-169

電動プッシャー

幅揃え装置

ワークのサイズに合わせてコンベアの幅を調整します。複数の電動プッシャーをカップリングで連結し、1台のモーターで駆動させることも可能です。

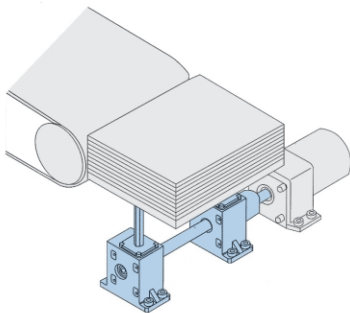


掲載ページ ②-210

電動プッシャー

ワークのストッカ

コンベア端でのワークの受取、又は送り出し位置（高さ）を調節します。

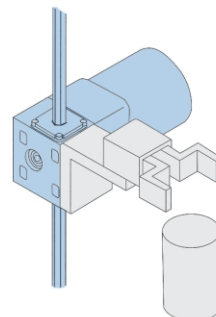


掲載ページ ②-210

電動プッシャー

ロボットハンドの昇降

ロッドの両端を固定し、本体とそれに取り付けたロボットハンドを昇降させ、ワークを運びます。



掲載ページ ②-210