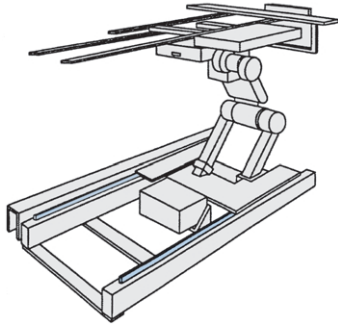


用途例・使用例

ノンバックラッシラック&ピニオン

液晶硝子基板ロボット搬送装置

硝子基板搬送ロボットの前後移動にノンバックラッシタイプのラック&ピニオンを採用

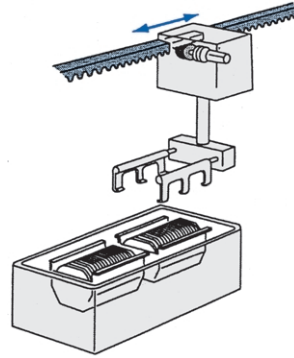


掲載ページ ②-209

ノンバックラッシラック&ピニオン

ウェハー洗浄装置

洗浄槽からの取りだしと移動にノンバックラッシタイプのラック&ピニオン機構を採用

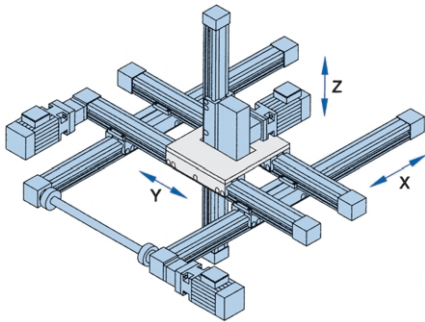


掲載ページ ②-209

リニアドライブユニット

ネフウィーゼル3軸モジュールシステム

ボールねじとリニアボールベアリングガイド付きのリニア駆動ユニットを3軸に組み合わせたユニット

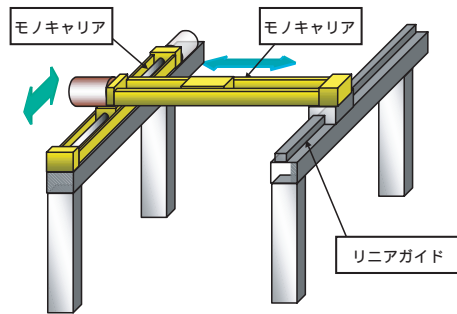


掲載ページ ②-158 ~ ②-159

モノキャリア

XY組(検査装置等)

強靱なレール梁剛性を特徴としたボールねじ、リニアガイドサポートユニットを一体化した一軸ユニットをXYに組合せた検査装置



掲載ページ ②-155 ~ ②-157

パワーシリンダ

ゲート開閉(油圧シリンダからの置換え)

生コンクリートを型枠に注入する際にゲートを開閉するシリンダは引っ張り方向でゲートが閉じる。生コンの水分が多い場合にはホッパーからの漏れを防ぐ為にゲートを確実に締め切る必要がある。

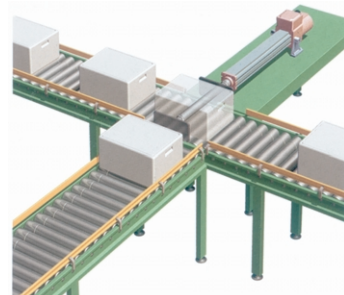


掲載ページ ②-218 ~ ②-222

パワーシリンダ

プッシャー(エアシリンダの置換え)

コンベア上の搬送物を特定のものだけプッシャーで押して進行方向を変える。シリンダの前進側はストロークエンドまで伸び、確実に搬送物を押し切る。搬送物を押し切ったあとで、できるだけ早くシリンダのロッドを戻す。



掲載ページ ②-218 ~ ②-222