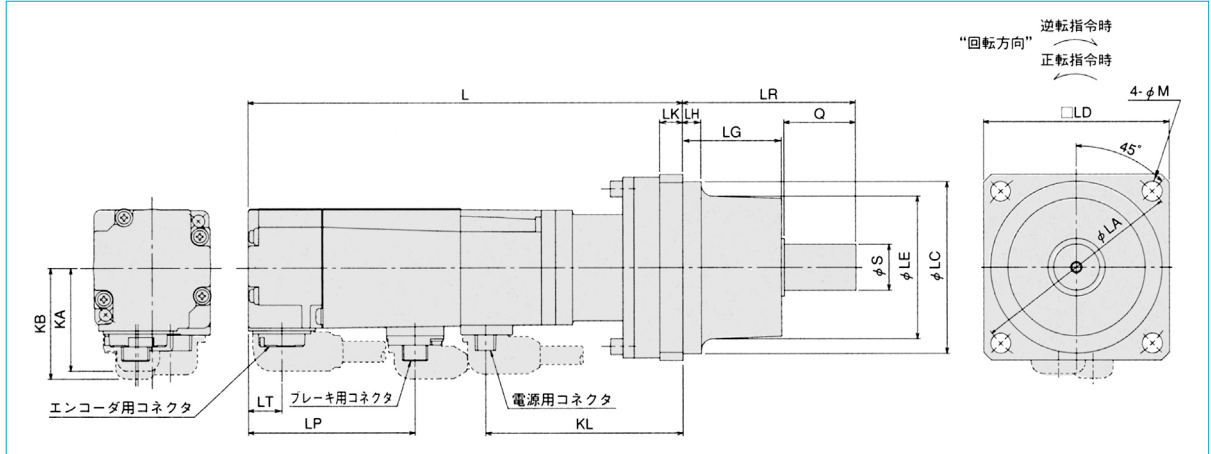


減速機付サーボモータHF-KPシリーズ外形寸法図



HF-KP (B)G1形寸法表

単位: mm

形名	減速比	価格		慣性モーメントJ ($\times 10^{-4} \text{kg}\cdot\text{m}^2$)	寸法		変化寸法											質量 (kg)	
		標準	ブレーキ付		標準	ブレーキ付	LA	LC	LD	LE	S	LH	LK	LG	Q	LR	M		
HF-KP053(B)G1	1/5	102,000	142,000	0.089 (0.091)	110.9	152	75	60h7	65	50	16h6	6.5	8	34.5	25	60.5	7	1.4	
	1/12	104,000	144,000	0.111 (0.113)	128.9	170													1.8
	1/20	106,000	145,000	0.093 (0.095)	126.9	168													
HF-KP13(B)G1	1/5	105,000	145,000	0.125 (0.127)	126.9	168	100	82h7	90	73	25h6	8	10	38	35	74	9	3.3	
	1/12	107,000	147,000	0.147 (0.149)	144.9	186													3.9
	1/20	109,000	149,000	0.129 (0.131)	150.1	189.6													
HF-KP23(B)G1	1/5	125,000	174,000	0.400 (0.470)	130.1	169.6	115	95h7	100	86	32h6	10	39	50	90	9	5.6		
	1/12	130,000	178,000	0.450 (0.520)	152	191.5												3.9	
	1/20	131,000	179,000	0.420 (0.490)	172	211.5													
HF-KP43(B)G1	1/5	142,000	192,000	0.570 (0.650)	152	191.5	115	95h7	100	86	32h6	10	39	50	90	9	5.6		
	1/12	146,000	196,000	0.620 (0.700)	172	211.5												3.9	
	1/20	147,000	197,000	0.930 (1.01)	175.5	215													

オプション

形名	価格	備考		形名	価格	備考				
MR-J3ENCBL2M-A1-H	14,500	エンコーダケーブル IP65対応 (直結タイプ)	2m	高屈曲寿命品	MR-J3ENCBL10M-L	12,500	エンコーダケーブル IP67対応	10m	アンブ側ケーブル	標準品
MR-J3ENCBL5M-A1-H	19,500		5m		MR-J3ENCBL20M-L	37,000		20m		
MR-J3ENCBL10M-A1-H	34,000		10m		MR-J3ENCBL30M-L	53,000		30m		
MR-J3ENCBL2M-A1-L	7,200		2m		MR-PWS1CBL2M-A1-H	12,500		2m		
MR-J3ENCBL5M-A1-L	8,100		5m		MR-PWS1CBL5M-A1-H	19,000		5m		
MR-J3ENCBL10M-A1-L	12,500		10m		MR-PWS1CBL10M-A1-H	30,000		10m		
MR-J3ENCBL2M-A2-H	14,500		2m		MR-PWS1CBL2M-A1-L	6,400		2m		
MR-J3ENCBL5M-A2-H	19,500		5m		MR-PWS1CBL5M-A1-L	8,000		5m		
MR-J3ENCBL10M-A2-H	34,000		10m		MR-PWS1CBL10M-A1-L	12,000		10m		
MR-J3ENCBL2M-A2-L	7,200		2m		MR-PWS1CBL2M-A2-H	12,500		2m		
MR-J3ENCBL5M-A2-L	8,100	5m	MR-PWS1CBL5M-A2-H	19,000	5m					
MR-J3ENCBL10M-A2-L	12,500	10m	MR-PWS1CBL10M-A2-H	30,000	10m					
MR-J3JCBLO3M-A1-L	4,800	エンコーダケーブル IP20対応 (中継タイプ)	0.3m	高屈曲寿命品	MR-PWS1CBL2M-A2-L	6,400	電源ケーブル IP65対応 (直結タイプ)	10m	リード出し	高屈曲寿命品
MR-J3JCBLO3M-A2-L	4,800		0.3m		MR-PWS1CBL5M-A2-L	8,000		2m		
MR-EKCBLO20M-H	43,000		20m		MR-PWS1CBL10M-A2-L	12,000		5m		
MR-EKCBLO30M-H	57,000		30m		MR-PWS2CBL03M-A1-L	3,200		10m		
MR-EKCBLO40M-H	89,600		40m		MR-PWS2CBL03M-A2-L	3,200		10m		
MR-EKCBLO50M-H	128,000		50m		MR-J2CMP2	3,200		0.3m		
MR-EKCBLO20M-L	37,000		20m		MR-J3USBCBL3M	13,500		0.3m		
MR-EKCBLO30M-L	53,000		30m		MR-TB26A	8,800		0.3m		
MR-J3JSCBLO3M-A1-L	12,000		0.3m		MR-TBNATBLO5M	14,500		0.5m		
MR-J3JSCBLO3M-A2-L	12,000		0.3m		MR-TBNATBL1M	20,000		1m		
MR-J3ENCBL2M-H	14,500	エンコーダケーブル IP67対応 (中継タイプ)	2m	高屈曲寿命品	MR-ECNM	3,200	エンコーダ用コネクタ セット IP20対応	0.5m	中継用コネクタ ×1	アンブ用コネクタ (CN2) ×1
MR-J3ENCBL5M-H	19,500		5m		MR-RB032	15,000		1m		
MR-J3ENCBL10M-H	34,000		10m		MR-RB12	17,500		1m		
MR-J3ENCBL20M-H	43,000		20m		MR-J3SCNS	3,200		1m		
MR-J3ENCBL30M-H	57,000		30m		MR-RB032	15,000		1m		
MR-J3ENCBL40M-H	89,600		40m		MR-RB12	17,500		1m		
MR-J3ENCBL50M-H	128,000		50m		MR-J3SETUP221	29,000		1m		
MR-J3ENCBL2M-L	7,200		2m					1m		
MR-J3ENCBL5M-L	8,100		5m					1m		