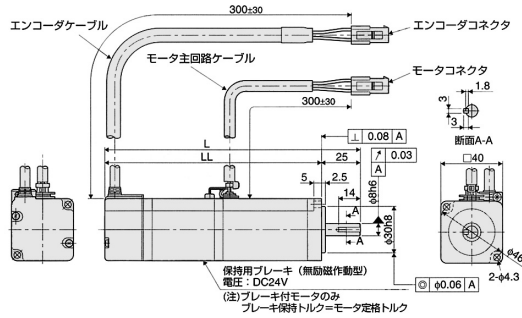


## サーボモータブレーキ仕様

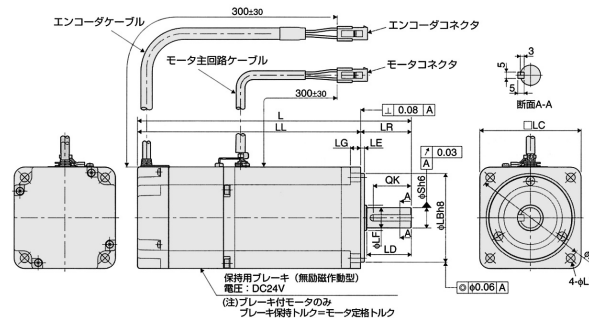
定格電圧：DC24V ± 10% 注) 保持ブレーキは回転中モータの制動用途には使用できません。

| サーボモータ形式：SJME- | A   | 01      | 02     | 04 | 08     | 説明                                  |
|----------------|---|---------|--------|----|--------|-------------------------------------|
| ブレーキの慣性モーメント*  | $\text{kg} \cdot \text{m}^2 \times 10^{-4}$ | 0.0075  | 0.064  |    | 0.171  | -                                   |
| 容量             | W   | 6       | 6.9    |    | 7.7    | -                                   |
| 保持トルク (静摩擦トルク) | N·m   | 0.318以上 | 1.27以上 |    | 2.39以上 | モータ軸に外力が加わっても出力軸の停止状態を保持できるトルクの大きさ。 |
| ブレーキ開放時間       | ms  |         | 80以下   |    |        |                                     |
| 保持トルク立ち上がり時間   | ms  |         | 100以下  |    |        |                                     |

寸法図 (100W)



寸法図 (200W ~ 750W)



100Wサーボモータ外形寸法

200W ~ 750Wサーボモータ外形寸法

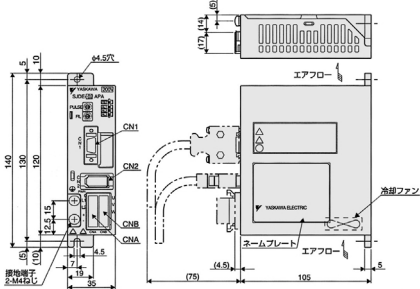
単位：mm

| 形式SJME- | L   | LL  | 概算質量<br>kg | 形式SJME- | L     | LL    | LR | LG | LE | S  | LB | LC | LD | LF | LA | LZ  | QK | 概算質量<br>kg |
|---------|-----|-----|------------|---------|-------|-------|----|----|----|----|----|----|----|----|----|-----|----|------------|
| 01AMB41 | 119 | 94  | 0.5        | 02AMB41 | 125.5 | 95.5  |    |    |    |    |    |    |    |    |    |     |    | 0.9        |
| 01AMB4C | 164 | 139 | 0.7        | 02AMB4C | 165.5 | 135.5 | 30 | 6  | 3  | 14 | 50 | 60 | -  | -  | 70 | 5.5 | 20 | 1.5        |
|         |     |     |            | 04AMB41 | 148.5 | 118.5 |    |    |    |    |    |    |    |    |    |     |    | 1.3        |
|         |     |     |            | 04AMB4C | 188.5 | 158.5 |    |    |    |    |    |    |    |    |    |     |    | 1.9        |
|         |     |     |            | 08AMB41 | 173   | 133   |    |    |    |    |    |    |    |    |    |     |    | 2.6        |
|         |     |     |            | 08AMB4C | 216   | 176   | 40 | 8  | 3  | 16 | 70 | 80 | 35 | 20 | 90 | 7   | 30 | 3.5        |

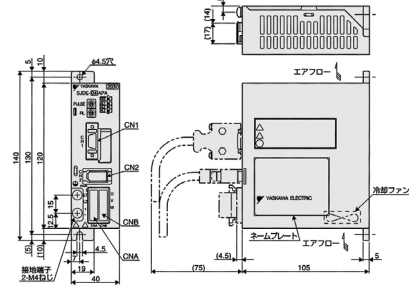
## サーボパック外形寸法

単位：mm

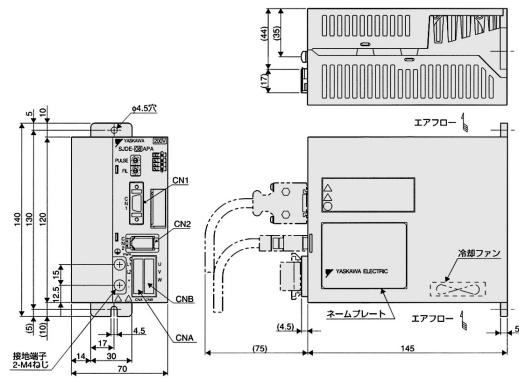
SJDE-01、02形 (100W、200W)



SJDE-04形 (400W)



SJDE-08形 (750W)



## ケーブル一覧

| 形式             | 長さ  | 名称  | 区分     |
|----------------|-----|---|--------|
| JZSP-CHM000-03 | 3m  | 両端コネクタ付きモータ<br>主回路ケーブル (中継用)<br>(ブレーキ付15m、20mも<br>あります) | ブレーキなし |
| JZSP-CHM000-05 | 5m  |   |        |
| JZSP-CHM000-10 | 10m |   |        |
| JZSP-CHM000-15 | 15m |   |        |
| JZSP-CHM000-20 | 20m |   |        |
| JZSP-CHM030-03 | 3m  | 両端コネクタ付エンコー<br>ダケーブル (中継用)                              | ブレーキ付  |
| JZSP-CHM030-05 | 5m  |   |        |
| JZSP-CHM030-10 | 10m |   |        |
| JZSP-CHM030-15 | 15m |   |        |
| JZSP-CHM030-20 | 20m |   |        |
| JZSP-CHP800-03 | 3m  | 両端コネクタ付エンコー<br>ダケーブル (中継用)                              | ブレーキなし |
| JZSP-CHP800-05 | 5m  |   |        |
| JZSP-CHP800-10 | 10m |   |        |
| JZSP-CHP800-15 | 15m |   |        |
| JZSP-CHP800-20 | 20m |   |        |
| JZSP-CHI003-01 | 1m  | 入出力信号用ケーブル  | ブレーキなし |
| JZSP-CHI003-02 | 2m  |   |        |
| JZSP-CHI003-03 | 3m  |   |        |

注) コネクタ類についてはお問い合わせ下さい。