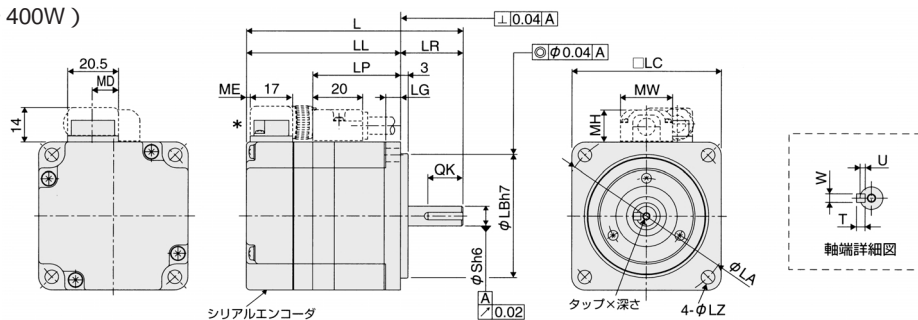


寸法図 (100W ~ 400W)

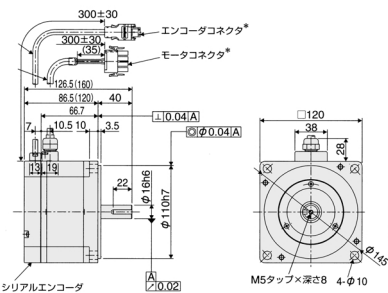


## SGMPS形 100 ~ 400W 寸法

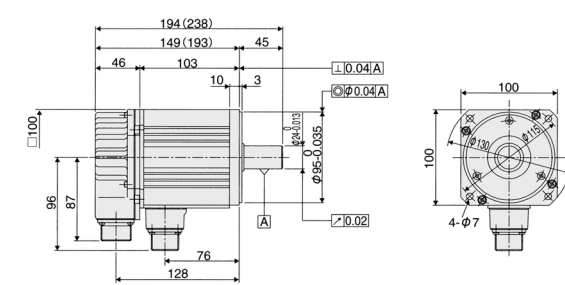
注) ( )内はブレーキ付の寸法です。

サーボモータ形式 SGMPS-	主要寸法 (mm)																			
	L	LL	LP	LR	LC	LA	LB	LZ	LG	S	タップ×深さ	QK	U	W	T	MD	ME	MH	MW	
01A A21	87	62									タップなし		キーなし							
01A A41	(115)	(90)	36	25	60	70	50	5.5	6	8	タップなし	14	1.8	3	3	9	1	12	20	
01A A61											M3×6L									
02A A21	97	67									タップなし		キーなし							
02A A41	(128.5)	(98.5)	43	30	80	90	70	7	8	14	タップなし	16	3	5	5	14	1.5	13	21	
02A A61											M5×8L									
04A A21	107	77									タップなし		キーなし							
04A A41	(138.5)	(108.5)	53	30	80	90	70	7	8	14	タップなし	16	3	5	5	14	1.5	13	21	
04A A61											M5×8L									

SGMPS形 750W)

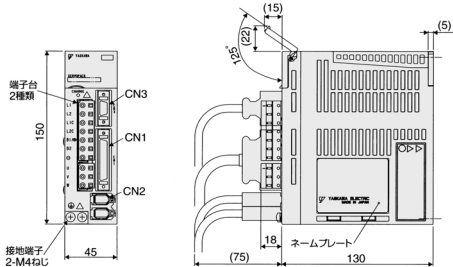


SGMSS形 1.0kW)

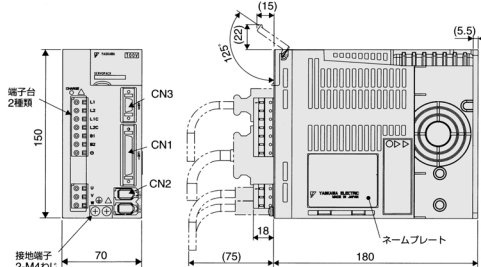


## サーボバック外形寸法

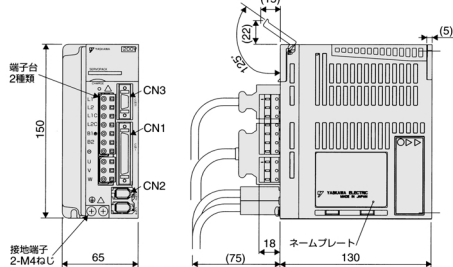
単相100V/200V( 50 ~ 200W )



単相100V( 400W )



単相200V( 400W )



単相200V( 750W ) 三相200V( 1.0kW )

