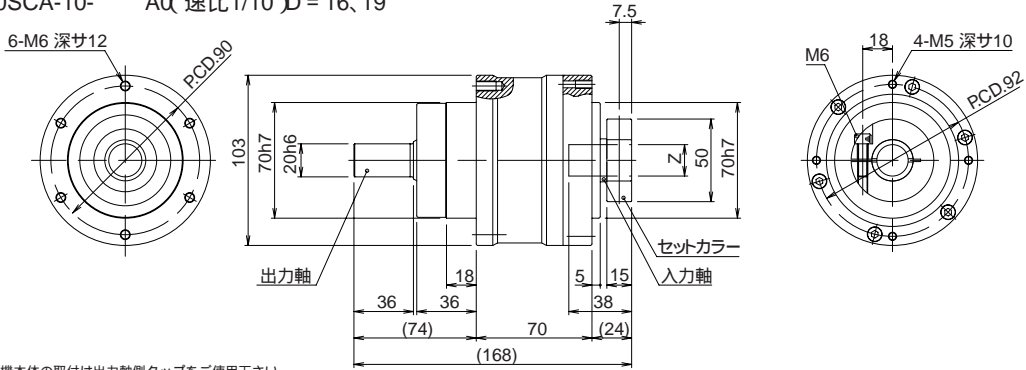
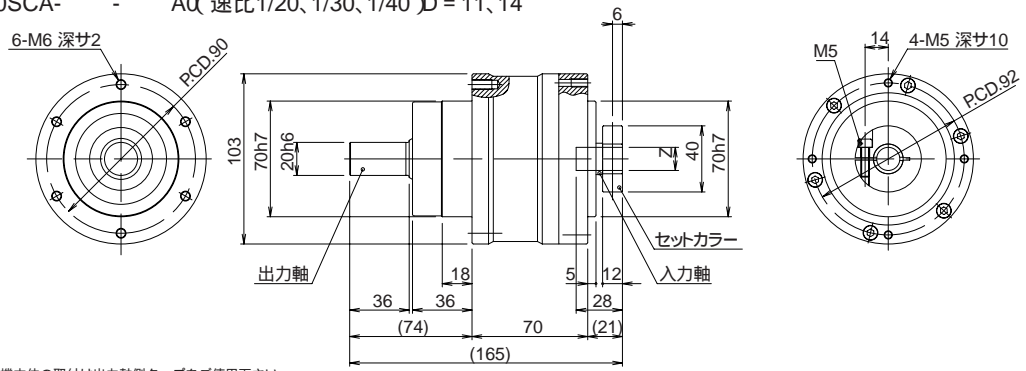


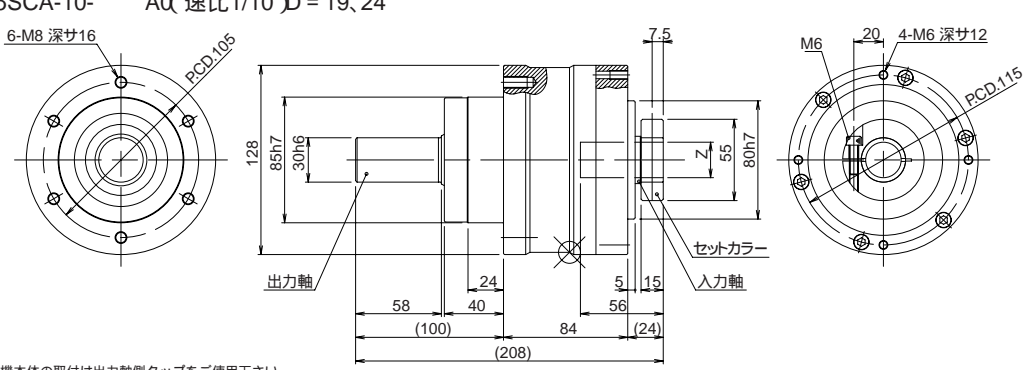
BRE100SCA-10- A α 速比1/10 \varnothing = 16, 19



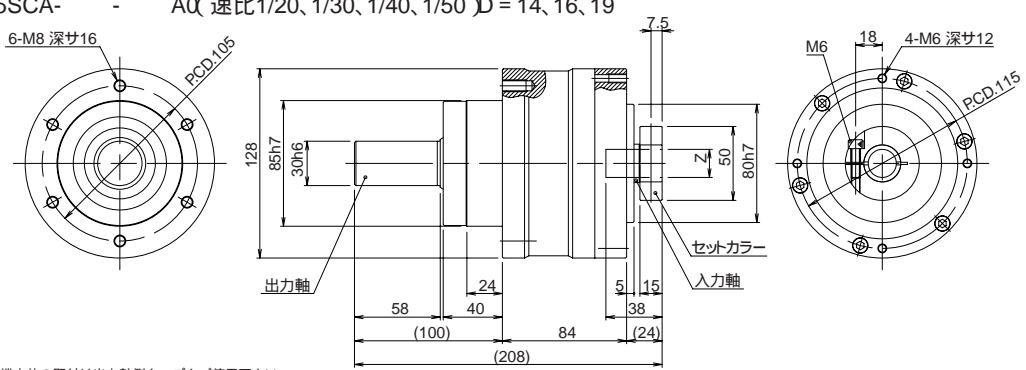
BRE100SCA- - A α 速比1/20, 1/30, 1/40 \varnothing = 11, 14



BRE125SCA-10- A α 速比1/10 \varnothing = 19, 24



BRE125SCA- - A α 速比1/20, 1/30, 1/40, 1/50 \varnothing = 14, 16, 19



空圧・油圧・真空

直動システム・関連

ロボット用

制御・検出・計測

駆動・回転

軸受・素材・機械

動力伝達・伝動

搬送・運搬

ポンプ・送風機・粉体

工場設備・環境