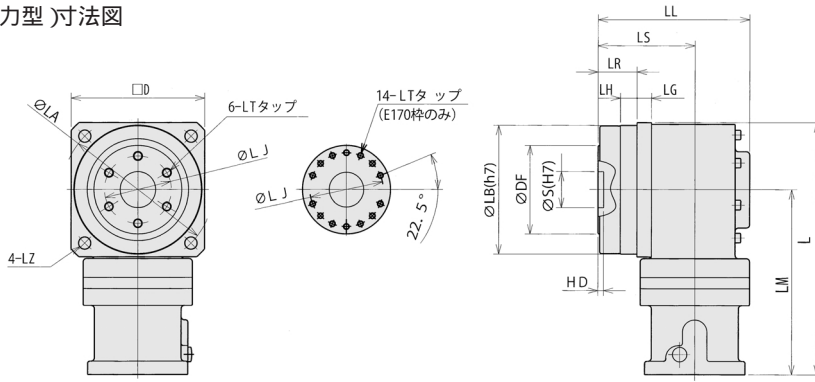


サーボモータ用減速機

EVRGF(フランジ出力型) 寸法図



EVRGFシリーズ(フランジ出力型) 寸法

単位: mm

枠番	減速比	モータ容量 W	長さ							出力軸				フランジ					
			L	LM	LL	LS	LR	LG	LH	S	DF	HD	D	LB	LA	LJ	LT	LZ	
B60	7	100	124	94	69	48	21	8	6.5	14	38	5	60	56	70	30	M4深7	5.5	
	7	200	129	99	69	48	21	8	6.5	14	38	5	60	56	70	30	M4深7	5.5	
	11	100	124	94	69	48	21	8	6.5	14	38	5	60	56	70	30	M4深7	5.5	
	11	200	129	99	69	48	21	8	6.5	14	38	5	60	56	70	30	M4深7	5.5	
	15	100	124	94	69	48	21	8	6.5	14	38	5	60	56	70	30	M4深7	5.5	
C90	5	400	163.5	118.5	98	64	24	10	8	24	58	5	90	85	105	45	M6深10	9	
	5	750	167.5	122.5	98	64	24	10	8	24	58	5	90	85	105	45	M6深10	9	
	5	1000	173.5	128.5	98	64	24	10	8	24	58	5	90	85	105	45	M6深10	9	
	7	400	163.5	118.5	98	64	24	10	8	24	58	5	90	85	105	45	M6深10	9	
	7	750	167.5	122.5	98	64	24	10	8	24	58	5	90	85	105	45	M6深10	9	
	7	1000	173.5	128.5	98	64	24	10	8	24	58	5	90	85	105	45	M6深10	9	
	11	400	163.5	118.5	98	64	24	10	8	24	58	5	90	85	105	45	M6深10	9	
	11	750	167.5	122.5	98	64	24	10	8	24	58	5	90	85	105	45	M6深10	9	
	15	200	163.5	118.5	98	64	24	10	8	24	58	5	90	85	105	45	M6深10	9	
	15	400	163.5	118.5	98	64	24	10	8	24	58	5	90	85	105	45	M6深10	9	
	27	100	163	118	98	64	24	10	8	24	58	5	90	85	105	45	M6深10	9	
D120	27	200	163.5	118.5	98	64	24	10	8	24	58	5	90	85	105	45	M6深10	9	
	5	1500	225.5	165.5	136	87	35	13	15	32	79	5	120	115	135	60	M8深12	11	
	5	2000	225.5	165.5	136	87	35	13	15	32	79	5	120	115	135	60	M8深12	11	
	5	2500	225.5	165.5	136	87	35	13	15	32	79	5	120	115	135	60	M8深12	11	
	7	1500	225.5	165.5	136	87	35	13	15	32	79	5	120	115	135	60	M8深12	11	
	7	2000	225.5	165.5	136	87	35	13	15	32	79	5	120	115	135	60	M8深12	11	
	7	2500	225.5	165.5	136	87	35	13	15	32	79	5	120	115	135	60	M8深12	11	
	11	1000	225.5	165.5	136	87	35	13	15	32	79	5	120	115	135	60	M8深12	11	
	11	1500	225.5	165.5	136	87	35	13	15	32	79	5	120	115	135	60	M8深12	11	
	11	2000	225.5	165.5	136	87	35	13	15	32	79	5	120	115	135	60	M8深12	11	
	15	750	207	147	136	87	35	13	15	32	79	5	120	115	135	60	M8深12	11	
	15	1000	225.5	165.5	136	87	35	13	15	32	79	5	120	115	135	60	M8深12	11	
	15	1500	225.5	165.5	136	87	35	13	15	32	79	5	120	115	135	60	M8深12	11	
E170	27	400	203	143	136	87	35	13	15	32	79	5	120	115	135	60	M8深12	11	
	5	3000	306	221	195	127	53	16	22	47	120	6	170	165	190	100	M8深12	14	
	5	3500	306	221	195	127	53	16	22	47	120	6	170	165	190	100	M8深12	14	
	5	4000	306	221	195	127	53	16	22	47	120	6	170	165	190	100	M8深12	14	
	5	5000	306	221	195	127	53	16	22	47	120	6	170	165	190	100	M8深12	14	
	5	7000	318	233	195	127	53	16	22	47	120	6	170	165	190	100	M8深12	14	
	7	3000	306	221	195	127	53	16	22	47	120	6	170	165	190	100	M8深12	14	
	7	3500	306	221	195	127	53	16	22	47	120	6	170	165	190	100	M8深12	14	
	7	4000	306	221	195	127	53	16	22	47	120	6	170	165	190	100	M8深12	14	
	7	5000	306	221	195	127	53	16	22	47	120	6	170	165	190	100	M8深12	14	
	7	7000	318	233	195	127	53	16	22	47	120	6	170	165	190	100	M8深12	14	
	11	2500	296	211	195	127	53	16	22	47	120	6	170	165	190	100	M8深12	14	
	11	3000	306	221	195	127	53	16	22	47	120	6	170	165	190	100	M8深12	14	
	11	3500	306	221	195	127	53	16	22	47	120	6	170	165	190	100	M8深12	14	
	11	4000	306	221	195	127	53	16	22	47	120	6	170	165	190	100	M8深12	14	
	11	5000	306	221	195	127	53	16	22	47	120	6	170	165	190	100	M8深12	14	
	15	2000	296	211	195	127	53	16	22	47	120	6	170	165	190	100	M8深12	14	
15	2500	296	211	195	127	53	16	22	47	120	6	170	165	190	100	M8深12	14		
15	3000	306	221	195	127	53	16	22	47	120	6	170	165	190	100	M8深12	14		
15	3500	306	221	195	127	53	16	22	47	120	6	170	165	190	100	M8深12	14		
27	750	301	216	195	127	53	16	22	47	120	6	170	165	190	100	M8深12	14		
27	1000	296	211	195	127	53	16	22	47	120	6	170	165	190	100	M8深12	14		
27	1500	296	211	195	127	53	16	22	47	120	6	170	165	190	100	M8深12	14		

空圧・油圧・真空

直動システム・開連

ロボット
3 FEA

制御・検出・計測

駆動・回転

軸受・素材・機械

動力伝達・伝動

搬送・運搬

ポンプ・送風機・粉体

工場設備・環境

