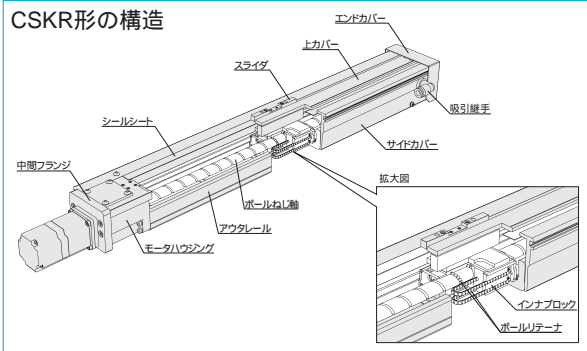
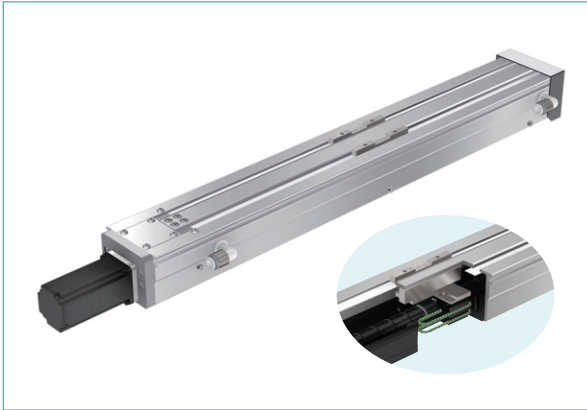


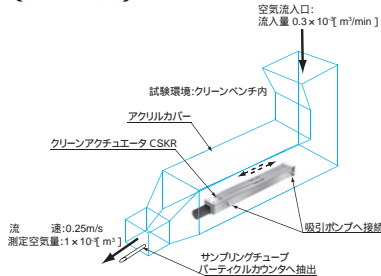
THK クリーンアクチュエータ

THK(株)

209430



● 発塵試験 (測定方法)



CSKR形クリーンアクチュエータ仕様

形番	リード (mm)	アウタレール長さ (mm)	ストローク可能範囲 (mm)		繰り返し位置決め精度 (mm)			吸引量の目安 x10^4 (m^3/min)	主要寸法 (mm)		本体参考質量 (kg)	
			スライダ Aタイプ	スライダ Bタイプ	並級	上級	精密級		タテ x ヨコ (断手部分除く)	全長	スライダ Aタイプ	スライダ Bタイプ
CSKR20	1・6	100	40.9		±0.010	±0.005	±0.003	3~12	39 x 55	166.2	0.9	
		150	90.9	44.9						216.2	1.0	1.3
		200	140.9	94.9						266.2	1.2	1.5
CSKR26	2・6	150	68.4		±0.010	±0.005	±0.003	4~14	58 x 50	228.7	1.8	
		200	118.4	54.2						278.7	2.0	2.5
		250	168.4	104.2						328.7	2.3	2.8
		300	218.4	154.2						378.7	2.5	3.1
		350	268.4	204.2						428.7	2.8	3.4
CSKR33	6・10 20	150	55		±0.010	±0.005	±0.003	10~70	80.4 x 61	233	3.2	
		200	105							283	3.7	
		300	205	129						383	4.5	5.2
		400	305	229						483	5.4	6.0
		500	405	329						583	6.2	6.9
		600	505	429						683	7.2	7.8
		700	605	529						783	8.0	8.7
		800	705	629						883	9.0	9.6
CSKR46	10・20	340	208.5	98.5	±0.010	±0.005	±0.003	16~86	106 x 77	453.5	9.6	10.9
		440	308.5	198.5						553.5	11.2	13.0
		540	408.5	298.5						653.5	12.8	14.7
		640	508.5	398.5						753.5	14.4	16.3
		740	608.5	498.5						853.5	16.0	17.9
		840	708.5	598.5						953.5	17.6	19.5
		940	808.5	698.5						1053.5	19.2	21.1

注) 上記寸法値は、モーターなし本体部の寸法値です。

低発塵構造

クリーンアクチュエータCSKR形

ボールリテーナ入りLMガイドアクチュエータSKR形を使用したクリーンアクチュエータです。

- シールシートを用いた独自のカバーリング機構により、CSKR20・26形ではクリーン度 ISO 14644-1クラス3、CSKR33・46形ではクリーン度 ISO 14644-1クラス4を達成しました。
- CSKR33・46形ではISO 14644-1クラス4の環境下において、最高速度2[m/s]の連続動作が可能です。
- 高剛性なU字形断面形状のアウタレールを採用し、ボールリテーナ入りのLMガイドとボールねじを一体構造としたコンパクトなクリーンアクチュエータです。
- アウタレール、インナブロック、およびボールねじ軸には耐食性に優れたAP-C処理を施しています。
- CSKR形は、低発塵特性に優れたAFE-CAグリース(THK製)とクリーン仕様のワンタッチ管継手KPQL(SMC(株)製)を採用しています。

● 呼び形番の構成

CSKR33 10 A + 500L P 0 - 0 A N

ボールねじリード モータの有無 中間フランジ
 スライダタイプ 0:モータなし 1:モータ付 ベースプレート(オプション)
 アウタレール長さ センサ仕様 N
 精度規格 H:上級 0:センサなし 1:センサ付 B

試験条件

項目	内容
形番	CSKR3320B + 500LP
ストローク	289 [mm]
速度	2 [m/s]
加速度	14.7 [m/s ²] [1.5 G]
吸引量	70 x 10 ⁴ [m ³ /min] [70 [ℓ/min]]
作用荷重	なし

測定条件

項目	内容
測定機器	パーティクルカウンタ(KC-18リオン社製)
測定部流速	0.25 [m/s]
空気流入量	0.3 x 10 ⁴ [m ³ /min] [0.3 [ℓ/min]]
測定空気量	1 x 10 ⁴ [m ³] [1 [ℓ]]
測定時間	50 [h]

空圧・油圧・真空

直動システム・関連

ロボット・FA

3

制御・検出・計測

駆動・回転

軸受・素材・機械

動力伝達・伝動

搬送・運搬

ポンプ・送風機・粉体

工場設備・環境

