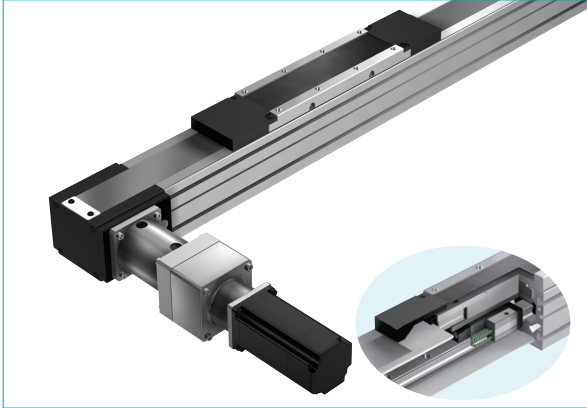


THK LMアクチュエータ

THK(株)

209430



LMアクチュエータTY形

ベルト駆動方式により、最大4749mmのロングストロークが可能。減速機付きACサーボモータ(定格回転数3000[min^{-1}])使用時で最高移動速度3400[mm/s]を実現。

最高移動速度

単位: mm

形番	TY20		
減速比	1/3	1/5	1/9
最高移動速度	3400	2000	1100

注1 ストロークが短い場合には、最高移動速度まで達しないことがありますのでご注意ください。
注2 ステンレスカバー付きの最高移動速度は2500[mm/s]となります。

プーリ1回転当たりのテーブルの移動量

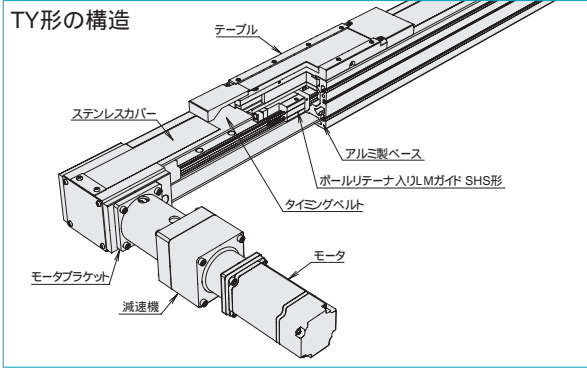
プーリのピッチ円径 [mm]	プーリ1回転当たりのテーブルの移動量 [mm]	モータ1回転当たりのテーブルの移動量 [mm]
65.25	205	減速比: 1/3 減速比: 1/5 減速比: 1/9
		減速比: 1/3 減速比: 1/5 減速比: 1/9
		減速比: 1/3 減速比: 1/5 減速比: 1/9

ボールリテーナ入りLMガイドSHS搭載により長寿命、メンテナンスフリー。密封性の高いステンレスカバーの採用により、アクチュエータ内部への異物侵入を防止します。

呼び形番の構成

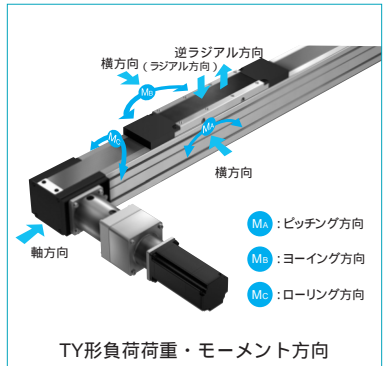
TY20 - 084 - B1 - C - B

呼び形番	ベース長さ
TY20	840mmの場合:084 1020mmの場合:102
モータブラケット	カバー
N:モータブラケットなし	N:なし
同芯軸減速機用	C:ステンレスカバー付き
B1:内径 50H7、5.5、PCD60	センサ
B2:内径 70H7、6.6、PCD90	N:なし
直交軸減速機用	B:フォトセンサEE-SX674(3個)
D1:内径 70H7、M6、PCD90	D1:近接センサGL-N12F(3個)
D2:内径 80H7、M6、PCD100	D2:GL-N12F(1個)、GL-N12FB(2個)



LMアクチュエータTY形仕様

形番	TY20	
駆動方式	タイミングベルト駆動	
プーリのピッチ円径 [mm]	65.25	
繰り返し位置決め精度 ^{注1)} [mm]	±0.1	
メカストローク [mm]	549 ~ 4749 (ステンレスカバー無し仕様)	
使用LMガイド形番	SHS20V (ブロック2個付き)	
LMガイド部	基本動定格荷重C [N]	22300
	基本静定格荷重C [N]	38400
静的許容荷重 [N]	逆ラジアル方向	28700
		9000
	軸方向	1100 (同芯軸減速機使用時)
		450 (直交軸減速機使用時 モータブラケット記号:D1)
静的許容モーメント ^{注2)} [N·m]	MA	2000
	MB	600
	MC	500



注1) 繰り返し位置決め精度については、周囲温度20℃での精度規格です。注2) 静的許容モーメントは各方向に負荷できるモーメントの最大値となります。

適用減速機(同芯軸)仕様

形番	減速比	モータ容量 [W]	同芯軸減速機
VR*F-3B-100	1/3	100	同芯軸減速機
VR*F-3B-200	1/3	200	
VR*F-3B-400	1/3	400	
VR*F-5B-100	1/5	100	
VR*F-5B-200	1/5	200	
VR*F-5B-400	1/5	400	
VR*F-5B-100	1/9	100	
VR*F-3C-750	1/3	750	
VR*F-5C-400	1/5	400	
VR*F-5C-750	1/5	750	
VR*F-S9C-200	1/9	200	
VR*F-S9C-400	1/9	400	

適用減速機(直交軸)仕様

形番	減速比	モータ容量 [W]	直交軸減速機
NEVSH-3B-100-TH1	1/3	100	直交軸減速機
NEVSH-3B-200-TH1	1/3	200	
NEVSH-3B-400-TH1	1/3	400	
NEVSH-5B-100-TH1	1/5	100	
NEVSH-5B-200-TH1	1/5	200	
NEVSH-5B-400-TH1	1/5	400	
NEVSH-9B-100-TH1	1/9	100	
NEVSH-3C-750-TH1	1/3	750	
NEVSH-5C-400-TH1	1/5	400	
NEVSH-9C-200-TH1	1/9	200	

センサ(ベース側面のT溝を利用して各種センサの取付けが可能です)

種類	動作モード	センサ形番	個数	メーカー名	記号
フォトセンサ	N.O.接点とN.C.接点を切替え可能	EE-SX674	3	オムロン(株)	B
	N.O.接点(接近時ON)	GL-N12F	3	SUNX(株)	D1
近接センサ	N.O.接点(接近時ON)	GL-N12F	1		D2
	N.C.接点(離れてON)	GL-N12FB	2		

注1) センサの出力は全てNPN出力になります。注2) N.O.接点: ノーマルオープン型、N.C.接点: ノーマルクローズ型

