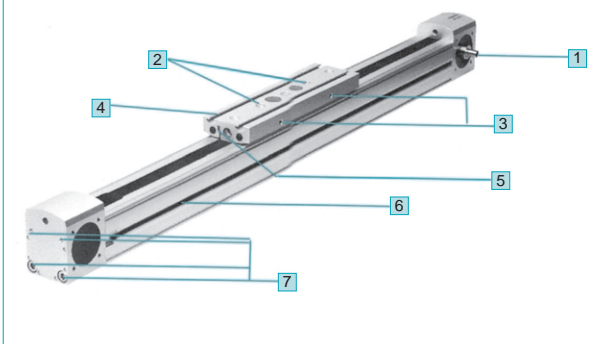


構造



DGE-RFシリーズ(超高速ローラガイドタイプ)

- ローラガイドをプロファイルチューブ内に内蔵
- ローラガイドの摩擦係数を抑え、軸の動きをスムーズに
かつ、静かに
- 取付の向きは3方向が可能
- 負荷や他の駆動機器をスライドテーブル上に直付可能
- テーブルのバリエーション2種類可
標準テーブル：GK ロングテーブル：GV
- 総走行距離10000kmまでグリスの補充が不要
- 各社モータを取付状態で納入可能
多軸コンポーネントシステムとして納入可能

● 注文形式

534391 DGE - 25 - 2500 - ZR - RF - LK - RV - GK - KG - 2M2F201

製品番号：534391, 2, 3
チューブサイズ：25/40/63
駆動方式

シリーズ名：DGE
ストローク：1～5000mm
ガイド方式

ZR	ベルト駆動	RF	ローラガイド内蔵
ドライブシャフト取出し方向(左側)		ドライブシャフト取出し方向(右側)	
LK	左側なし	RK	右側なし
LV	左側正面	RV	右側正面
LH	左側裏面	RH	右側裏側
LB	左側両方向	RB	右側両方向
スライドテーブルデザイン		モータアダプタ	
GK	標準テーブル	モータアダプタなし	
GV	ロングテーブル	モータアダプタ付	

アクセサリ

DGE-RFシリーズ(超高速ローラガイドタイプ)仕様

項目	単位	25	40	63			
構造							
ローラガイド内蔵歯付ベルト駆動電動アクチュエータ							
有効ストローク	mm	1～5000	1～5000	1～5000			
最大負荷質量	kg	15	30	60			
最大推力：Fx	N	260	610	1500			
最大入力トルク	Nm	3.7	12.1	55.38			
無負荷時トルク	Nm	≤0.5	≤1.0	≤4.5			
許容最高速度	m/s		10				
繰返し停止精度	mm		±0.1				
基本質量	()内テーブルデザイン kg	2.61(GK)	3.15(GV)	7.75(GK)	9.32(GV)	29.81(GK)	34.91(GV)
入力軸負荷慣性	J()内テーブルデザイン km ² /cm ²	1.75(GK)	2.75(GV)	9.85(GK)	15.37(GV)	108.11(GK)	156.71(GV)
モーメント	J ₀ ストローク1mあたり kgcm ² /m		0.188		0.933		7.605
ベルト仕様	プーリ有効径	mm	28.65	39.79	73.85		
	送り量	mm/r	90	125	232		

保護仕様：IP40、取付方向：任意、周囲温度範囲：0～60

DGE-RFシリーズモータ付標準仕様(安川電機製)

チューブサイズ(mm)	減速比	可変速度範囲(m/sec)	モータ容量(W)	推力(N)	繰返し位置決め精度(mm)	適用モータ形式	チューブサイズ(mm)	減速比	可変速度範囲(m/sec)	モータ容量(W)	推力(N)	繰返し位置決め精度(mm)	適用モータ形式
25	1/9	0～0.50	100	110	±0.13(0.11)	SGMAS-01ACA21	63	1/15	0～0.77	400	240	±0.18(0.12)	SGMAS-04ACA21
	1/5	0～0.90	40	750				290	SGMAS-08ACA21				
	1/3	0～1.49	200	630				780		SGMSS-10ACA21			
40	1/15	0～0.41	100	120	±0.14(0.11)	SGMAS-01ACA21		1/9	0～0.69		200	150	注)繰返し位置決め精度はストロークが2000mm以下の場合のもです。減速機なし、または高精度減速機を使用した場合の精度は±0.1mmになります。
	1/5	0～1.24	400	170				SGMAS-02ACA21					
	1/3	0～2.08	80	400					SGMAS-04ACA21				

DGE-RFシリーズ(超高速ローラガイドタイプ)本体のみ価格

型式	ストローク(mm)				
(形式内、中間 内にストロークが入ります)	1000	1200	1600	1800	2000
DGE-25- -ZR-RF-LV-RK-CK-KG	163,880	169,960	182,140	188,240	194,320
DGE-40- -ZR-RF-LV-RK-CK-KG	228,840	237,540	254,920	263,620	272,300
DGE-63- -ZR-RF-LV-RK-CK-KG	399,000	412,020	438,100	451,140	464,160

注)上記価格はアクチュエータ本体のみの価格です。モータ、減速機装着には中間フランジ、カップリングが必要です。

空圧・油圧・真空

直動システム・関連

ロボット

制御・検出・計測

駆動・回転

軸受・素材・機械

動力伝達・伝動

搬送・運搬

ポンプ・送風機粉体

工場設備・環境